

# EFAPEL®

Empresa Fabril de Productos Eléctricos, S.A.



CATÁLOGO  
**BUROTICA**



## SOLUÇÕES PARA PAREDE

Para instalações em paredes, seja para encastrar ou para aplicação salientes, desenvolvemos Postos de Trabalho *standard* que com a sua modularidade e permuta de soluções personalizadas, permitem uma adaptação e uma reconfiguração rápida em qualquer espaço de trabalho, de reuniões e de escritório.

4

### Posto de Trabalho Saliente

- 2x4 + 4x4 Módulos;
- exemplo com 1x Euroamerica VM + 1x Americana NEMA VM + 1x Francesa BR + 1x Schuko BR + 2xRJ.

5

### Posto de Trabalho de Embeber

- 3x4 Módulos;
- exemplo com 2x RJ + 1x Euroamerica VM + 1x Americana NEMA VM + 1x Francesa BR + 1x Schuko BR.

6

### Posto de Trabalho de Embeber com Porta

- 2x8 Módulos;
- Dimensões Exteriores (mm) 260x260.



## SOLUÇÕES PARA CHÃO

Em ambientes de trabalho em constante evolução e desenvolvimento, concebemos soluções para uma multiplicidade de exigências. Quer sejam soluções para novos espaços de trabalho ou reconfigurações de existentes.

Desde Caixas de Chão (facilmente configuráveis) a Colunas e Minicolunas.

1

### Caixa de Chão

- 8 +8 Módulos;  
- exemplo com 1x Schuko VM + 1x Schuko BR + 1x Schuko LR + 2xRJ.

2

### Caixa de Chão com Tampa Inox

- 8 + 8 Módulos;  
- exemplo com 2x Schuko VM + 1x Schuko BR + 2xRJ.

3

### Coluna - Duas Faces - Alumínio

- com 3x Schuko VM + 3x Schuko BR.

4



5



6



## SOLUÇÕES PARA MOBILIÁRIO

No caso do mobiliário e, para um acesso fácil e prático a todas as necessidades de ligações e conectividades, disponibilizamos os Blocos de Secretária que, como toda a Série **BUROTICA**, são de fácil aplicação, versáteis e configuráveis, para adequação a novas necessidades do trabalho.

7

### Bloco de Secretária

- 8+2 Módulos;  
- com 2x Schuko BR + 1x Schuko BR + 1xRJ.

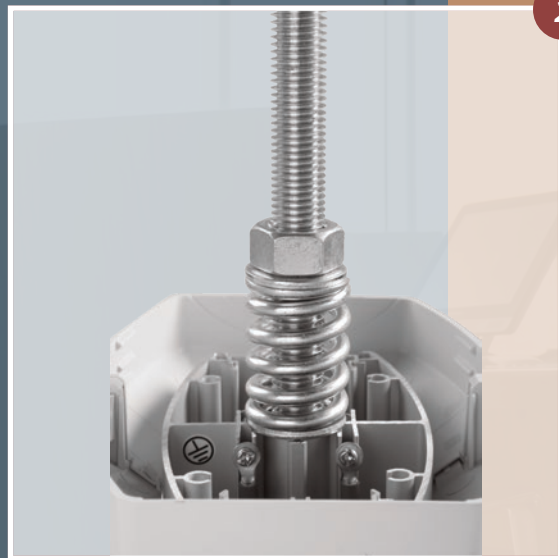
8

### Topo com Adaptador para Bloco Secretária

- 2 Módulos MEC Q45;  
- 2 Interruptores com Sinalizador Luminoso.

9

### Topo passa Cabos para Bloco Secretária



(Exemplo de Coluna com aparelhos semimontados da Série MEC Q45)

## FIXADOR DE TETO COM AJUSTE FINO

As colunas oferecem uma solução rápida e de fácil instalação:

- preparadas para uma instalação rápida sem necessidade de recorrer ao uso de ferramentas;
- fixador de teto com suporte telescópico e ajuste fino até 750mm;
- superfície do fixador com saliências especiais que garantem a aderência a tetos mesmo em superfícies desniveladas.

## DESIGN E RESISTÊNCIA

Fabricados em perfil de alumínio e com design contemporâneo e com elevada resistência:

- sendo o seu elemento base o alumínio, este confere uma elevada proteção mecânica à coluna;
- tem um grau de proteção a choques mecânicos de **IK09**, o que é muito importante para áreas de trabalho muito movimentadas;
- disponíveis dois modelos de alturas diferentes, 2850mm e 3300mm, com um sistema de travamento com alta capacidade de sustentação.

## CONFIGURAÇÃO SIMPLES E MODULAR

As colunas possibilitam a aplicação de aparelhos **MEC Q45**:

- simplicidade de atualização e (ou) configuração dos espaços de trabalho com a ampla gama de mecanismos semimontados;
- o uso de mecanismos semimontados (vendidos separadamente), permite um uso versátil em diferentes áreas de trabalho, como as tomadas Schuko, a 45°, com e sem alvéolos protegidos e as tomadas de dados e informática.

## ÍNDICE

## PÁG.

■ CAIXAS DE CHÃO	6
■ POSTOS DE TRABALHO	6
■ BLOCOS DE SECRETÁRIA	7
■ MINICOLUNA	7
■ COLUNAS	7
■ ACESSÓRIOS	7
■ INFORMAÇÕES TÉCNICAS	10








**A Série BUROTICA foi concebida para dar resposta às reconfigurações constantes dos espaços de trabalho, de reuniões e de escritórios.**

As soluções de **BUROTICA** incorporam funções da **MEC Q45**.



## CAIXAS DE CHÃO

			Ref.º	Cor
	<b>Caixa de Chão - 4 Módulos</b> ■ Dimensões exteriores (mm): ø 139. ■ Fornecida com garras à parte. <a href="#">Ver Ficha Técnica - pág. 10.</a>	<b>IK08</b>	83002 C	CZ AT BR
	<b>Caixa de Encastrar para Caixa de Chão - 4 Módulos</b> ■ Fornecida com garras montadas.		83052	—
	<b>Caixa de Chão - 16 Módulos</b> ■ Dimensões exteriores (mm): 256 x 256. ■ Fornecida com garras montadas. <a href="#">Ver Ficha Técnica - pág. 11.</a>	<b>IK10</b>	83008 C	CZ AT
	<b>Caixa de Chão com Tapa Inox - 16 Módulos</b> ■ Dimensões exteriores (mm): 256 x 256. ■ Fornecida com garras montadas. <a href="#">Ver Ficha Técnica - pág. 11.</a>	<b>IK10</b>	83008 C	ZI AI
	<b>Caixa de Encastrar para Caixa de Chão - 16 Módulos</b> ■ Fornecida com Bloco de Poliestireno (Ref.º 83190).		83058	—


## POSTOS DE TRABALHO

			Ref.º	Cor
<b>SALIENTES</b>				
	<b>Posto de Trabalho Saliente - 2x4 + 4x4 Módulos</b> ■ Dimensões exteriores (mm): 217 x 202. <a href="#">Ver Ficha Técnica - pág. 13.</a>		83410 S	BR
	<b>Posto de Trabalho Saliente 2x4 + 4x4 Módulos com 2 Schuko VM + 2 Schuko BR + 2 RJ</b> ■ Dimensões exteriores (mm): 217 x 202. <a href="#">Ver Ficha Técnica - pág. 13.</a>		83410 C	BR
	<b>Posto de Trabalho Saliente 2x4 + 4x4 Módulos com 2 Tom. Francesa VM + 2 Tom. Francesa + 2 RJ</b> ■ Dimensões exteriores (mm): 217 x 202. <a href="#">Ver Ficha Técnica - pág. 13.</a>		83441 C	
<b>EMBEBER</b>				
	<b>Posto de Trabalho de Embeber - 2x4 Módulos</b> ■ Dimensões exteriores (mm): 185 x 170. <a href="#">Ver Ficha Técnica - pág. 15.</a>		83401 S	BR
	<b>Posto de Trabalho de Embeber - 3x4 Módulos</b> ■ Dimensões exteriores (mm): 245 x 170. <a href="#">Ver Ficha Técnica - pág. 15.</a>		83402 S	BR
	<b>Posto de Trabalho de Embeber - 4x4 Módulos</b> ■ Dimensões exteriores (mm): 305 x 170. <a href="#">Ver Ficha Técnica - pág. 15.</a>		83403 S	BR
	<b>Posto de Trabalho de Embeber 3x4 Módulos com 2 Schuko VM + 2 Schuko BR + 2 RJ</b> ■ Dimensões exteriores (mm): 245 x 170. <a href="#">Ver Ficha Técnica - pág. 15.</a>		83402 C	BR
	<b>Posto de Trabalho de Embeber 3x4 Módulos com 2 Tom. Francesa VM + 2 Tom. Francesa + 2 RJ</b> ■ Dimensões exteriores (mm): 245 x 170. <a href="#">Ver Ficha Técnica - pág. 15.</a>		83431 C	
	<b>Posto de Trabalho de Embeber com Porta - 2x8 Módulos</b> ■ Dimensões exteriores (mm): 260 x 260. <a href="#">Ver Ficha Técnica - pág. 17.</a>		83404 S	BR

## BLOCOS DE SECRETÁRIA

	Ref.º	Cor
 <p><b>Bloco de Secretária - 8+2 Módulos</b> <b>IK09</b></p> <ul style="list-style-type: none"> <li>■ Alumínio.</li> <li>■ Fornecido com 4 Posicionadores (Ref.º 45992).</li> <li>■ Fornecido com 1 Tampa Cega (Ref.º 45677 S).</li> </ul> <p><a href="#">Ver Ficha Técnica - pág. 19.</a></p>	83201 S	BR
 <p><b>Bloco de Secretária - 12+2 Módulos</b> <b>IK09</b></p> <ul style="list-style-type: none"> <li>■ Alumínio.</li> <li>■ Fornecido com 6 Posicionadores (Ref.º 45992).</li> <li>■ Fornecido com 1 Tampa Cega (Ref.º 45677 S).</li> </ul> <p><a href="#">Ver Ficha Técnica - pág. 19.</a></p>	83202 S	BR






## MINICOLUNA



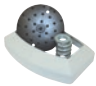







	Ref.º	Cor
 <p><b>Minicolumna - 2 faces 18+18 Módulos</b> <b>IK09</b></p> <ul style="list-style-type: none"> <li>■ Alumínio.</li> </ul> <p><a href="#">Ver Ficha Técnica - pág. 21.</a></p>	83281	—

## COLUNAS

	Ref.º	Cor
 <p><b>Coluna - 2 faces - 2850mm</b> <b>IK09</b></p> <ul style="list-style-type: none"> <li>■ Alumínio.</li> </ul> <p><a href="#">Ver Ficha Técnica - pág. 22.</a></p>	83241	—
<p><b>Coluna - 2 faces - 3300mm</b> <b>IK09</b></p> <ul style="list-style-type: none"> <li>■ Alumínio.</li> </ul> <p><a href="#">Ver Ficha Técnica - pág. 22.</a></p>	83242	—

## ACESSÓRIOS

	Ref.º	Cor
 <p><b>Topo com Adaptador para Bloco de Secretária - 2 Módulos MEC Q45</b></p>	83230 A	BR
 <p><b>Topo Passa Cabos para Bloco de Secretária</b></p>	83231 A	BR
 <p><b>Bucim 3G 1,5mm</b></p>	81191	—
 <p><b>Bucim 3G 2,5mm</b></p>	81192	—
 <p><b>Perfil de Bloco de Secretária</b></p> <ul style="list-style-type: none"> <li>■ Dimensão: 2100 mm.</li> <li>■ Alumínio.</li> <li>■ Fornecido com Tampa (Ref.º 83233).</li> </ul>	83232	—

		Ref.º	Cor
	<p><b>Positionador 90° para 2 Módulos</b></p> <ul style="list-style-type: none"> <li>■ Aplicável com aparelhos semimontados <b>MEC Q45</b> em Blocos de Secretária e Colunas.</li> <li>■ Possibilidade de montagem dos aparelhos com rotação de 90°.</li> </ul>	45992	—
	<p><b>Bloco de Poliestireno</b></p> <ul style="list-style-type: none"> <li>■ Dimensões exteriores (mm): 240,5 x 240,5 x 65.</li> <li>■ Aplicável em Caixa de Encastrar para Caixa de Chão - 16 Módulos (Ref.º 83058).</li> </ul>	83190	—
	<p><b>Topo Coluna</b></p> <p><a href="#">Ver Ficha Técnica - pág. 22.</a></p>	83250 A	CZ AL
	<p><b>Base Coluna/Minicoluna</b></p> <p><a href="#">Ver Ficha Técnica - pág. 21 e 22</a></p>	83251 A	CZ AL
	<p><b>Topo Minicoluna</b></p> <p><a href="#">Ver Ficha Técnica - pág. 21.</a></p>	83290 A	CZ AL
	<p><b>Varão Roscado</b></p> <ul style="list-style-type: none"> <li>■ Dimensões: 1000 (mm).</li> <li>■ M16.</li> </ul>	83252 A	—
	<p><b>Perfil para Coluna/Minicoluna - 2 faces</b></p> <ul style="list-style-type: none"> <li>■ Dimensões: 3180 (mm).</li> </ul>	83253	—
	<p><b>Tampa para Perfil de Bloco de Secretária</b></p> <ul style="list-style-type: none"> <li>■ Dimensões: 2100 (mm).</li> </ul>	83233	—
	<p><b>Adaptador para MODUS 55 em Postos de Trabalho</b></p>	83420	—
	<p><b>Tampa para Acesso Calha aos Postos de Trabalho</b></p> <ul style="list-style-type: none"> <li>■ Fornecimento como Tampa Cega de 4 módulos.</li> </ul>	83421	—



# INFORMAÇÕES TÉCNICAS

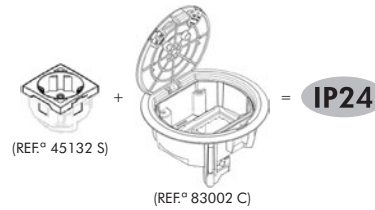


**DESCRIÇÃO**

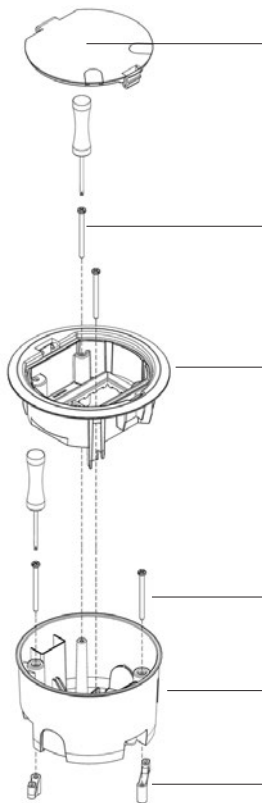


**IK08**

- Caixa para instalação em betão através das caixas de encastrar (REF.º 83052) e em piso técnico através de garras.
- Disponível nas cores **CZ** - Cinzento, **AT** - Antracite e **BR** - Branco.
- Aplicável com aparelhos semimontados **MEC Q45**.

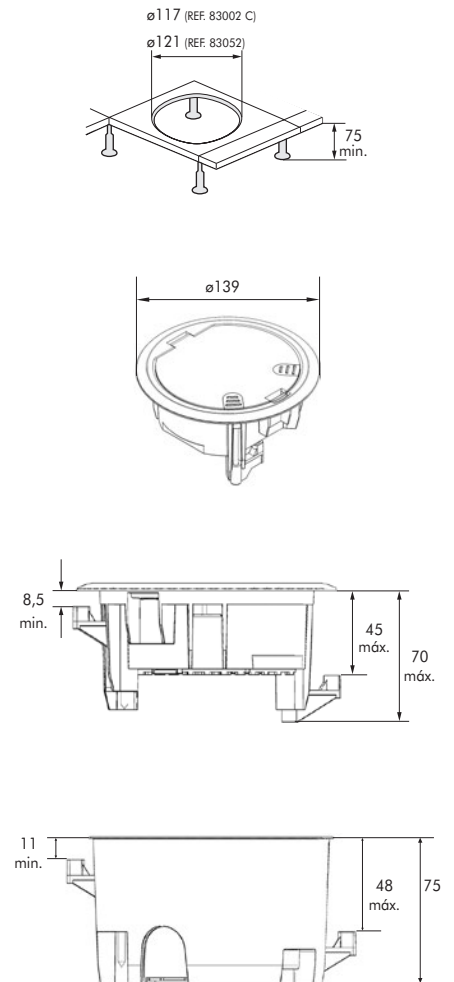


**ESQUEMA DE MONTAGEM**



- 1** Tampa da Caixa de Chão - 4 Módulos.
- 2** Parafuso autorroscante para garra plástica.
- 3** Caixa de Chão - 4 Módulos (Ref.º 83002 C).
- 4** Parafuso autorroscante para garra plástica.
- 5** Caixa de Encastrar para Caixa de Chão - 4 Módulos (Ref.º 83052).
- 6** Garra plástica para Caixas de Chão.

**DIMENSÕES (mm)**



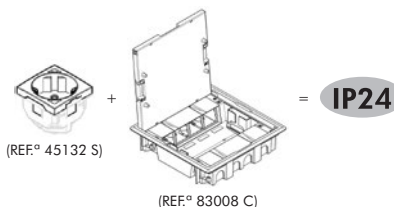
**CAIXA DE CHÃO - 16 MÓDULOS (REF.º 83008 C)**

**DESCRIÇÃO**

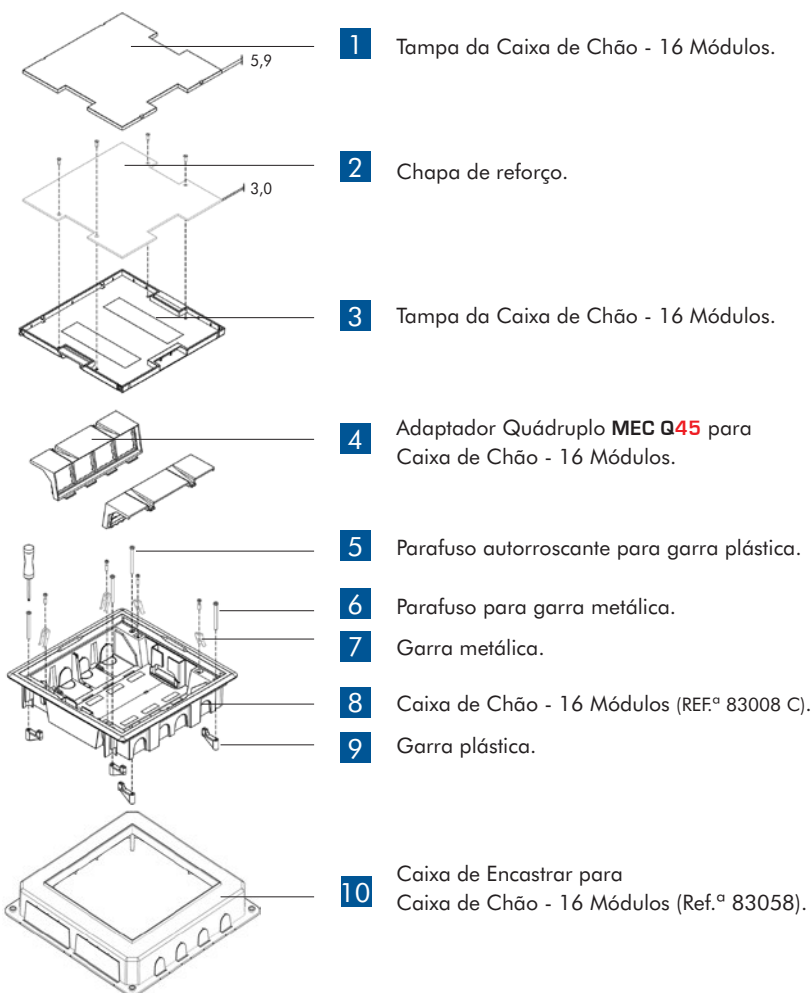


**IK10**

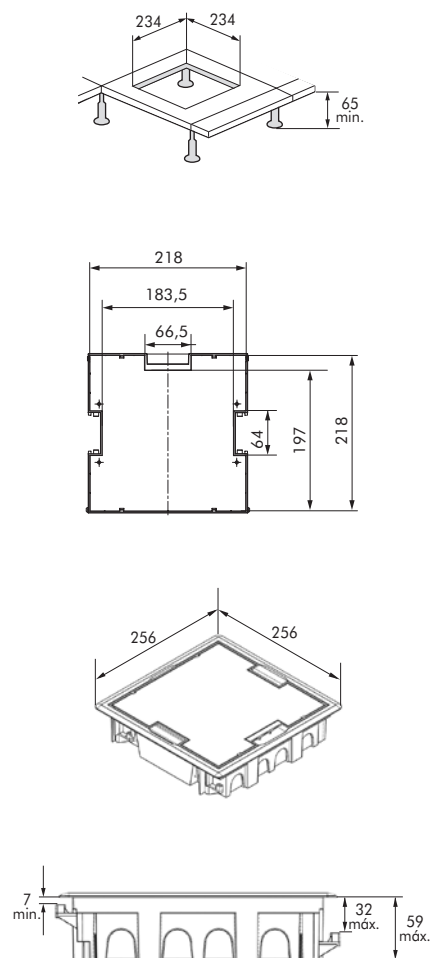
- Caixa para instalação em betão através das caixas de encastrar (REF.º 83058) e em piso técnico através de garras.
- Disponível nas cores **CZ** - Cinzento, **AT** - Antracite.
- Disponível com Tampa Inox nas cores **ZI** - Cinzento Inox, **AI** - Antracite Inox.
- Aplicável com aparelhos semimontados **MEC Q45**.



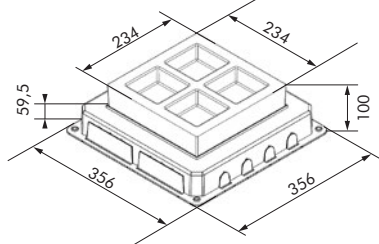
**ESQUEMA DE MONTAGEM (CZ, AT)**



**DIMENSÕES (mm)**



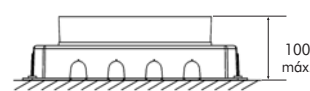
**INSTALAÇÃO EM BETÃO**



**ALTURA MÍNIMA DO CHÃO**



**ALTURA MÁXIMA DO CHÃO**



**CLASSIFICAÇÃO - NORMAS EN 60670-1; EN 60670-23**

SECÇÃO 7	CLASSIFICAÇÃO	CAIXA DE CHÃO - 4 E 16 MÓDULOS
7.1	Natureza do material	Isolante
7.2	Tipo de instalação	Embebida, semiembebida ou integrada em paredes, tetos ou pavimentos, combustíveis
		Embebida, semiembebida ou integrada em ocós ou divisórias (tetos falsos, paredes, pavimentos), mobiliário
		Para instalação tipo túnel, durante a fase de projeção do betão (7.6)
		Quanto ao tratamento do pavimento: em caixas e invólucros para instalação em pavimentos submetidos a tratamento seco
7.3	Tipo de entradas (saídas)	Com entradas para tubos lisos ou ondulados
7.4	Meios de fixação de cabos ou tubos	Sem fixação
7.5	Temperaturas mínimas e máximas durante a instalação	-25°C a +60°C
7.6	Temperatura máxima durante a fase de enchimento de betão	90°C
7.8	Meios de fixação dos aparelhos às caixas	Caixas concebidas para receber outros meios de fixação
7.101	Tipo de tampa móvel	Invólucro com tampa móvel removível

**ENSAIOS - NORMAS EN 50085-1; EN 50085-2-2**

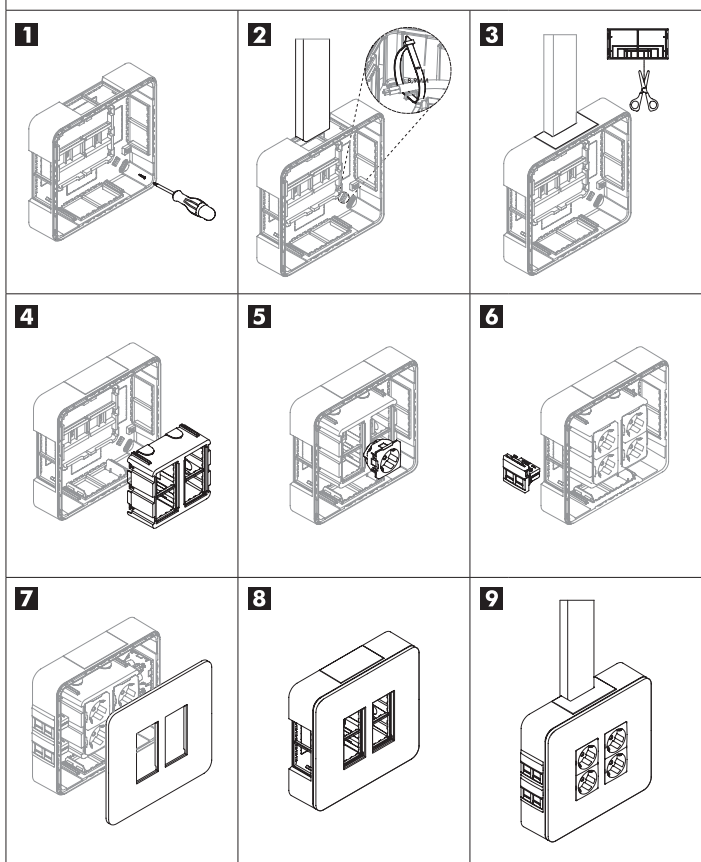
SECÇÃO 10	CLASSIFICAÇÃO	CAIXA DE CHÃO - 4 MÓDULOS	CAIXA DE CHÃO - 16 MÓDULOS
10.3.2	Ensaio de choque à resistência mecânica para instalação e aplicação	<b>2J</b>	<b>5J</b>
10.3.2	EN 50102 Ensaio de IK	IK08	IK10
10.5.1	IEC 60884-1 – NP 1260 Fixação de Aparelhagem de Baixa Tensão - Ensaio de Resistência à Extração	Força de Extração Declarada: 90N 1,5x90 = 135N	
10.5.103	Resistência à carga vertical aplicada através de uma superfície de pequena área (1cm <sup>2</sup> )	750N	
10.5.104	Resistência à carga vertical aplicada através de uma superfície de grande área (círculo de diâmetro 130mm)	3000N	

**DESCRIÇÃO**

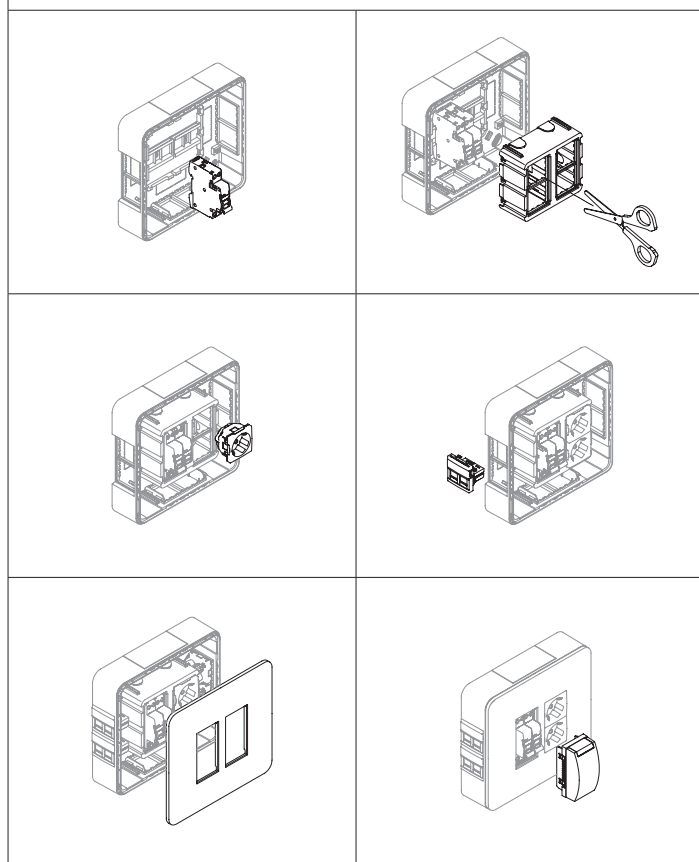


- Posto de trabalho para instalação saliente em alvenaria.
- Aplicável com aparelhos semimontados MEC Q45.
- Disponível na cor **BR** - Branco.

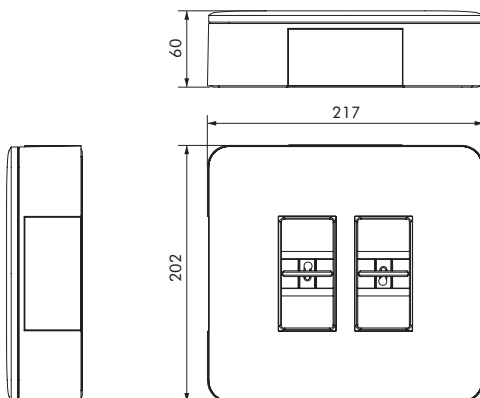
**INSTALAÇÃO**



**ESQUEMA DE MONTAGEM**



**DIMENSÕES (mm)**



SECÇÃO 7	CLASSIFICAÇÃO	POSTO DE TRABALHO SALIENTE
7.1	Natureza do material	Isolante
7.2	Tipo de instalação	Saliente sobre: - paredes, tetos ou mobiliário, não combustíveis; - paredes, tetos ou mobiliário, combustíveis
7.3	Tipo de entradas (saídas)	Sem entradas. As aberturas de entrada são realizadas durante a instalação
7.4	Meios de fixação de cabos ou tubos	Com retenção de cabos
7.5	Temperaturas mínimas e máximas durante a instalação	-5°C a +60°C
7.8	Meios de fixação dos aparelhos às caixas	Caixas concebidas para receber outros meios de fixação
7.102	Invólucro	Invólucro PD (para equipamento pré-determinado)
	Grau de proteção do invólucro: IP3XC Ensaio de impacto: IK07	
	Carga máxima permitida no interior do invólucro é de 1.4 Kg (A carga máxima foi verificada através do peso máximo dos disjuntores aplicados e com uma majoração de 1.5)	
	Tensão Nominal - 250V~ Corrente Nominal - 63A	
	Potência Máxima Dissipável (Pde) - 40W	

**INFORMAÇÕES**

ANEXO BB	CLASSIFICAÇÃO	POSTO DE TRABALHO SALIENTE
BB3	Aparelhos a integrar no invólucro pelo instalador	Os aparelhos integrados no invólucro pelo instalador devem satisfazer as respetivas normas do produto, se existentes, (p. ex. 1 disjuntor principal deve estar em conformidade com a norma IEC 60898-1, 1 interruptor diferencial deve estar em conformidade com a norma IEC 61008-1 e 1 disjuntor diferencial deve estar em conformidade com a norma IEC 61009-1). As tomadas devem estar em conformidade com a norma IEC 60884-1 e ter obturador (Ref. 45132 S, 45112 S). Compatível com aparelhos 45x45 - <b>MEC Q45</b> .
BB5	Ligações	Devem ser utilizados terminais segundo norma EN 60998-2-1.
BB6	Proteção contra choques elétricos	A partes ativas devem permanecer não acessíveis após a instalação dos aparelhos no invólucro. Os aparelhos montados no invólucro devem ter um grau de proteção IP de pelo menos IP2X
BB8	Cablagem	Na instalação deve ser garantido que a cablagem interna tenha no mínimo valores de linha de fuga iguais a 3mm entre partes ativas e partes metálicas, acessíveis ou não. As secções dos condutores devem estar em conformidade com as respetivas regras de instalação

**IEC 60884-1 NP 1260**

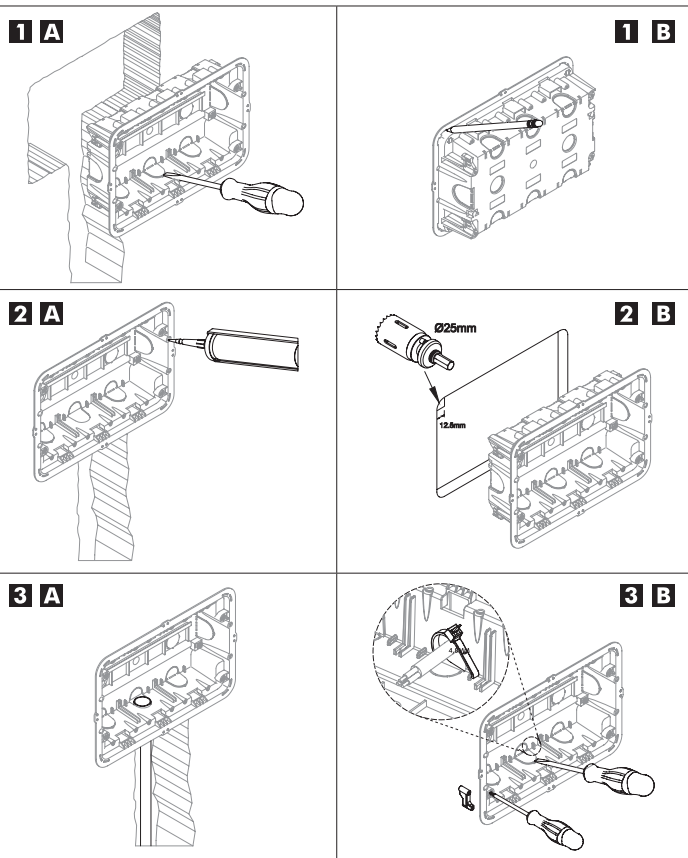
SECÇÃO 9	CLASSIFICAÇÃO	POSTO DE TRABALHO SALIENTE
9.4	Fixação de aparelhagem de baixa tensão	90Nx1,5= 135N

**DESCRIÇÃO**

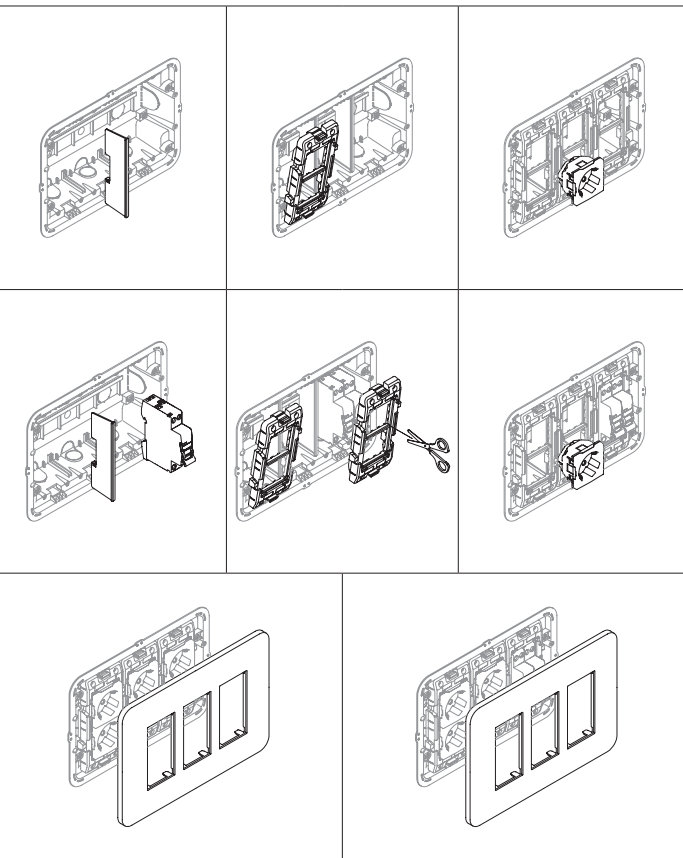


- Posto de trabalho para instalação em alvenaria ou em paredes ocas através de garras.
- Aplicável com aparelhos semimontados **MEC Q45**.
- Disponível na cor **BR** - Branco.

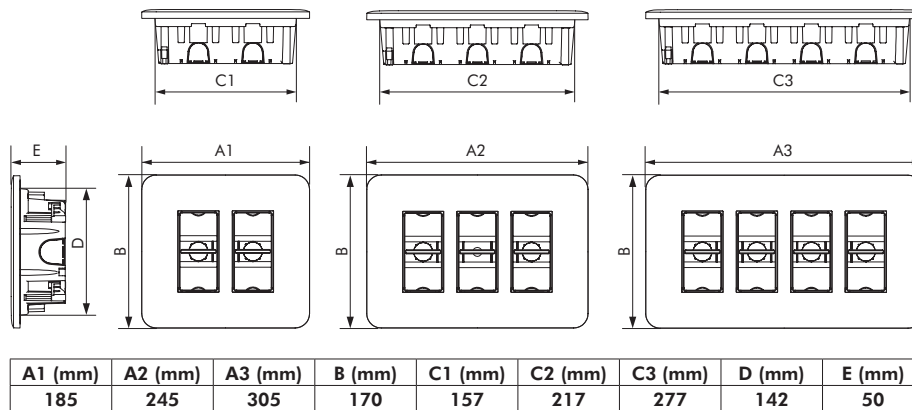
**INSTALAÇÃO**



**ESQUEMA DE MONTAGEM**



**DIMENSÕES (mm)**



SECÇÃO 7	CLASSIFICAÇÃO	POSTO DE TRABALHO DE EMBEBER
7.1	Natureza do material	Isolante
7.2	Tipo de instalação	Embebida, semiembebida ou integrada em: paredes ou tetos, não combustíveis; paredes ou tetos, combustíveis; ocos ou divisórias (tetos falsos, paredes), mobiliário.
7.3	Tipo de entradas (saídas)	Com entradas para tubos lisos ou ondulados
7.4	Meios de fixação de cabos ou tubos	Com retenção de cabos
7.5	Temperaturas mínimas e máximas durante a instalação	-5°C a +60°C
7.7	Caixas ou invólucros para ocos ou divisórias, classificados segundo 7.2.1.3	Segundo o grau de proteção do invólucro: IP3XC
7.8	Meios de fixação dos aparelhos às caixas	Caixas concebidas para receber outros meios de fixação
7.102	Invólucro	Invólucro PD (para equipamento pré-determinado)
	Resistência da parte encastrada do invólucro (caixa posterior) ao ensaio de fio incandescente a 850°	
	Ensaio de impacto - IK07	
	Carga máxima permitida no interior do invólucro 2x4 é de 1.4 Kg (A carga máxima foi verificada através do peso máximo dos disjuntores aplicados e com uma majoração de 1.5)	
	Carga máxima permitida no interior do invólucro 3x4 é de 2.1 Kg (A carga máxima foi verificada através do peso máximo dos disjuntores aplicados e com uma majoração de 1.5)	
	Carga máxima permitida no interior do invólucro 4x4 é de 2.8 Kg (A carga máxima foi verificada através do peso máximo dos disjuntores aplicados e com uma majoração de 1.5)	
	Tensão Nominal - 250V~ Corrente Nominal - 63A	
	Potência Máxima Dissipável (Pde) - 40W	

**INFORMAÇÕES**

ANEXO BB	CLASSIFICAÇÃO	POSTO DE TRABALHO DE EMBEBER
BB3	Aparelhos a integrar no invólucro pelo instalador	Os aparelhos integrados no invólucro pelo instalador devem satisfazer as respetivas normas do produto, se existentes, (p. ex. 1 disjuntor principal deve estar em conformidade com a norma IEC 60898-1, 1 interruptor diferencial deve estar em conformidade com a norma IEC 61008-1 e 1 disjuntor diferencial deve estar em conformidade com a norma IEC 61009-1). As tomadas devem estar em conformidade com a norma IEC 60884-1 e ter obturador (Ref. 45132 S, 45112 S). Compatível com aparelhos 45x45 - <b>MEC Q45</b> .
BB5	Ligações	Devem ser utilizados terminais segundo norma EN 60998-2-1.
BB6	Proteção contra choques elétricos	A partes ativas devem permanecer não acessíveis após a instalação dos aparelhos no invólucro. Os aparelhos montados no invólucro devem ter um grau de proteção IP de pelo menos IP2X
BB8	Cablagem	Na instalação deve ser garantido que a cablagem interna tenha no mínimo valores de linha de fuga iguais a 3mm entre partes ativas e partes metálicas, acessíveis ou não. As secções dos condutores devem estar em conformidade com as respetivas regras de instalação

**EN 50085-1**

SECÇÃO 9	CLASSIFICAÇÃO	POSTO DE TRABALHO DE EMBEBER
9.4	Conexões mecânicas por parafusos	0,8Nm

**IEC 60884-1 NP 1260**

SECÇÃO 9	CLASSIFICAÇÃO	POSTO DE TRABALHO DE EMBEBER
9.4	Fixação de aparelhagem de baixa tensão	90Nx1,5=135N

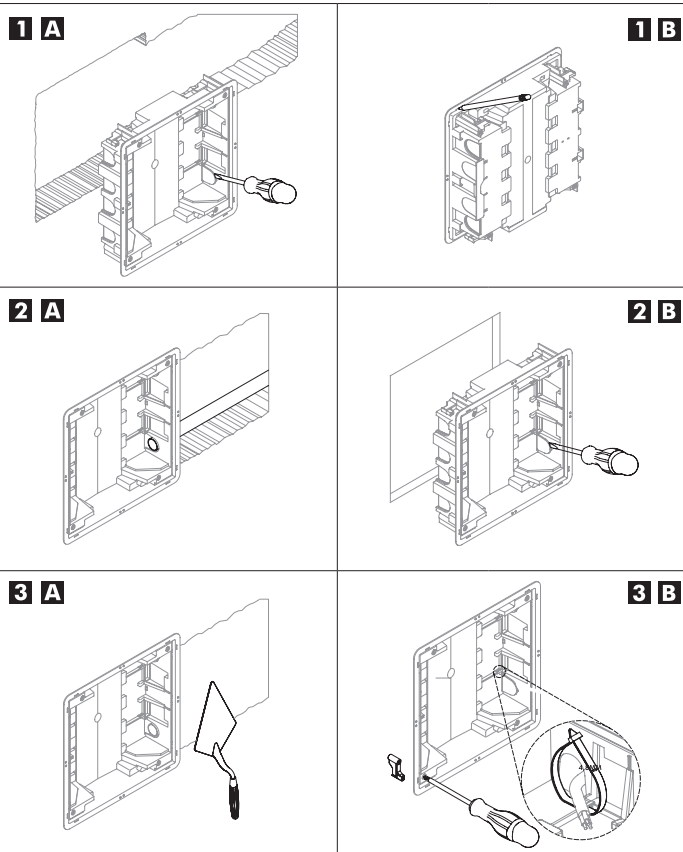


**DESCRIÇÃO**

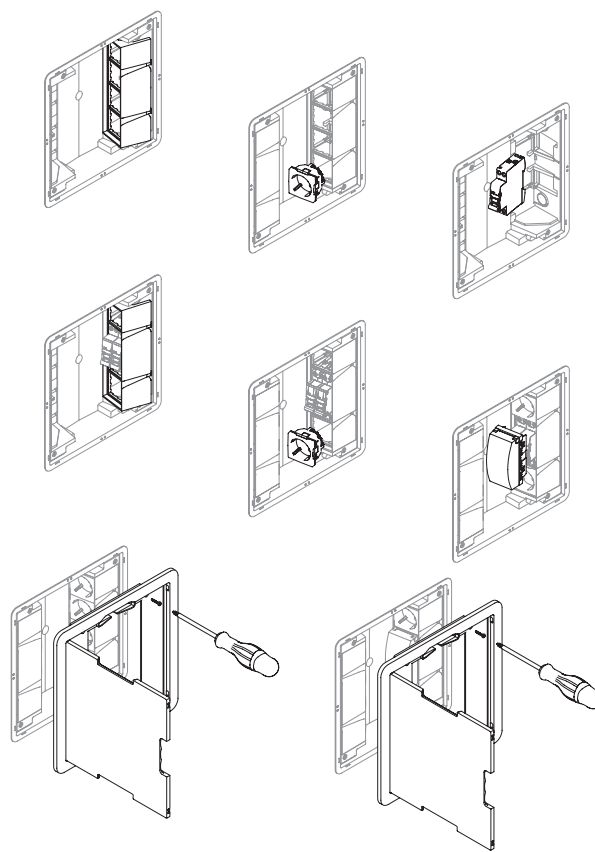


- Posto de trabalho para instalação em alvenaria ou em paredes ocas através de garras.
- Aplicável com aparelhos semimontados **MEC Q45**.
- Disponível na cor **BR** - Branco.

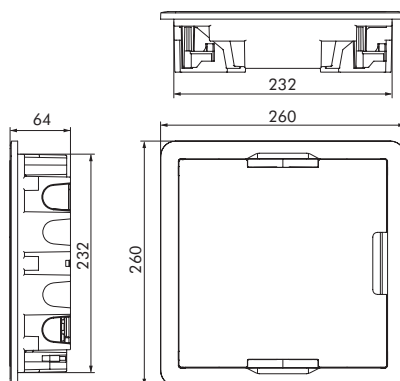
**INSTALAÇÃO**



**ESQUEMA DE MONTAGEM**



**DIMENSÕES (mm)**



SECÇÃO 7	CLASSIFICAÇÃO	POSTO DE TRABALHO DE EMBEBER COM PORTA
7.1	Natureza do material	Isolante
7.2	Tipo de Instalação	Embebida, semiembebida ou integrada em: paredes ou tetos, não combustíveis; paredes ou tetos, combustíveis; ocós ou divisórias (tetos falsos, paredes), mobiliário.
7.3	Tipo de entradas (saídas)	Com entradas para tubos lisos ou ondulados
7.4	Meios de fixação de cabos ou tubos	Com retenção de cabos
7.5	Temperaturas mínimas e máximas durante a instalação	-5°C a +60°C
7.7	Caixas ou invólucros para ocós ou divisórias, classificados segundo 7.2.1.3	Segundo o grau de proteção do invólucro: IP3XC
7.8	Meios de fixação dos aparelhos às caixas	Caixas concebidas para receber outros meios de fixação
7.102	Invólucro	Invólucro PD (para equipamento pré-determinado)
	Resistência da parte encastrada do invólucro (caixa posterior) ao ensaio de fio incandescente a 850°	
	Ensaio de impacto - IK07	
	Carga máxima permitida no interior do invólucro é de 1.4 Kg (A carga máxima foi verificada através do peso máximo dos disjuntores aplicados e com uma majoração de 1.5)	
	Tensão Nominal - 250V~ Corrente Nominal - 63A	
	Potência Máxima Dissipável (Pde) - 40W	

**INFORMAÇÕES**

ANEXO BB	CLASSIFICAÇÃO	POSTO DE TRABALHO DE EMBEBER COM PORTA
BB3	Aparelhos a integrar no invólucro pelo instalador	Os aparelhos integrados no invólucro pelo instalador devem satisfazer as respetivas normas do produto, se existentes, (p. ex. 1 disjuntor principal deve estar em conformidade com a norma IEC 60898-1, 1 interruptor diferencial deve estar em conformidade com a norma IEC 61008-1 e 1 disjuntor diferencial deve estar em conformidade com a norma IEC 61009-1). As tomadas devem estar em conformidade com a norma IEC 60884-1 e ter obturador (Ref. 45132 S, 45112 S). Compatível com aparelhos 45x45 - <b>MEC Q45</b> .
BB5	Ligações	Devem ser utilizados terminais segundo norma EN 60998-2-1.
BB6	Proteção contra choques elétricos	A partes ativas devem permanecer não acessíveis após a instalação dos aparelhos no invólucro. Os aparelhos montados no invólucro devem ter um grau de proteção IP de pelo menos IP2X
BB8	Cablagem	Na instalação deve ser garantido que a cablagem interna tenha no mínimo valores de linha de fuga iguais a 3mm entre partes ativas e partes metálicas, acessíveis ou não. As secções dos condutores devem estar em conformidade com as respetivas regras de instalação

**EN 50085-1**

SECÇÃO 9	CLASSIFICAÇÃO	POSTO DE TRABALHO DE EMBEBER COM PORTA
9.4	Conexões mecânicas por parafusos	0,8Nm

**IEC 60884-1 NP 1260**

SECÇÃO 9	CLASSIFICAÇÃO	POSTO DE TRABALHO DE EMBEBER COM PORTA
9.4	Fixação de aparelhagem de baixa tensão	90Nx1,5=135N

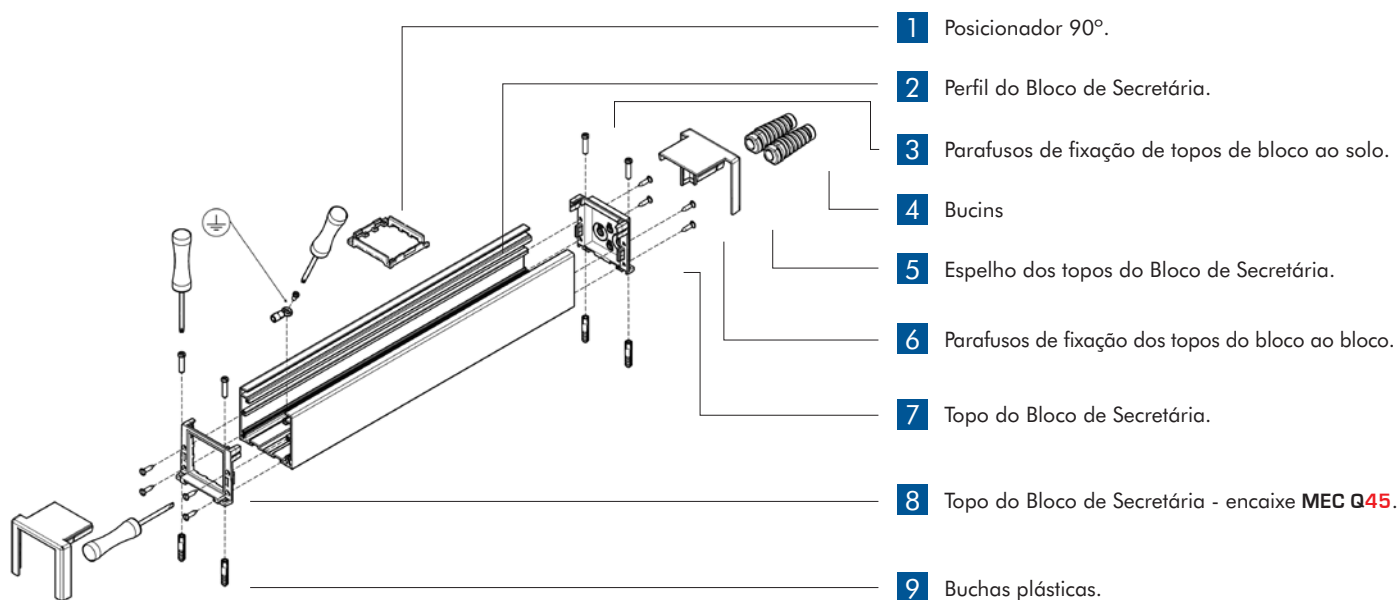
**DESCRIÇÃO**



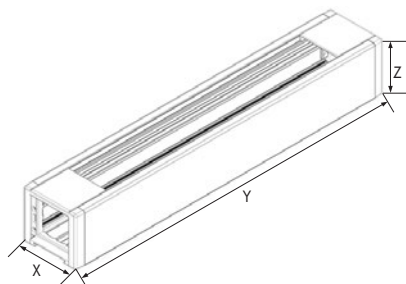
**IK09**

- Pode ser fixado a uma secretária, parede, em calha DIN ou em outro local.
- Aplicável com aparelhos semimontados **MEC Q45**.

**ESQUEMA DE MONTAGEM**



**DIMENSÕES (mm)**

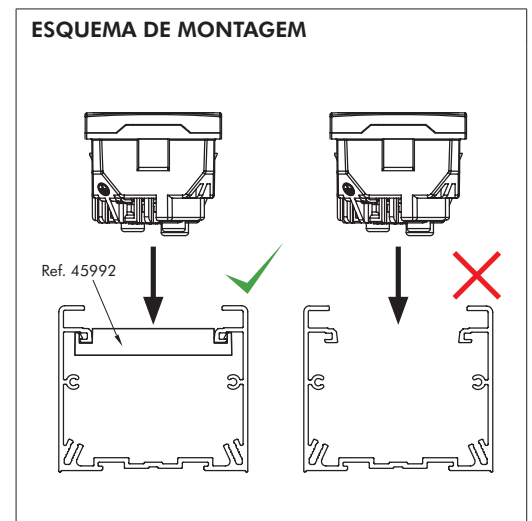
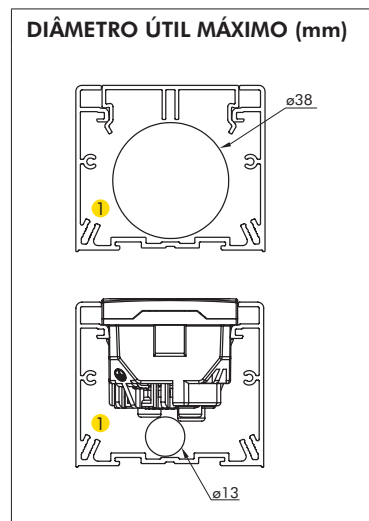
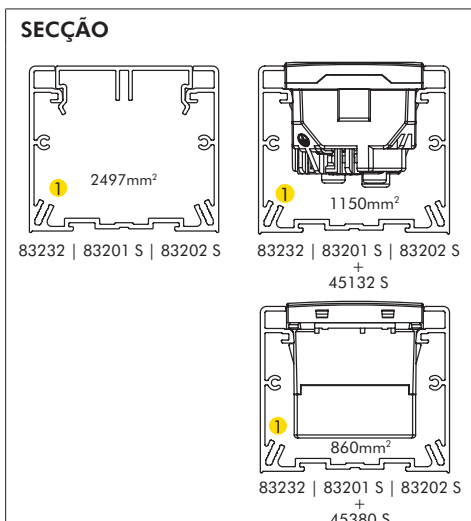


	X	Y	Z
REF.º 83201 S	62,0	269,5	54,5
REF.º 83202 S	62,0	360,5	54,5

SECÇÃO 6	CLASSIFICAÇÃO	BLOCOS DE SECRETÁRIA
6.2	Resistência ao choque para instalação e aplicação	10 J
6.3	Temperatura mínima de stock e transporte	- 45 °C
6.3	Temperatura mínima de instalação e utilização	- 25 °C
6.3	Temperatura máxima de utilização	60 °C
6.4	Resistência à propagação da chama	Não propagador de chama
6.5	Continuidade elétrica	Com continuidade elétrica $1,5 \times 10^{-4} \Omega/m$
6.6	Características de isolamento elétrico	Sem isolamento elétrico
6.7	Grau de proteção dado pelo invólucro	IP30
6.8	Proteção contra substâncias corrosivas ou poluentes	Com média proteção no exterior e no interior
6.9	Sistema de acesso à retenção da tampa	A tampa só pode ser aberta com recurso a ferramenta
6.10	Separação de proteção elétrica	Sem separação de proteção elétrica (divisória)
6.101	Posições de instalação previstas	Saliente, fixa à parede ou ao teto
6.102	Prevenção no contacto, entre líquidos e condutores isolados e partes ativas no caso de calhas com montagem em posição de rodapé em chão molhado	Não declarado
6.103	Tipo	3 (instalação)
	Tensão nominal declarada	500V~

**BLOCOS DE SECRETÁRIA (SELEÇÃO DE PERFIL)**

Ref.º	Características do Perfil			Capacidade de Cabos Isolados				
	Secção	Secção Interior (S)	Secção Útil (Su)	ø Útil Máx. (mm)	N.º Máx. Condutores H07 V-U			
		(mm²)	(S:1,4) (mm²)		1,5mm²	2,5mm²	4mm²	6mm²
<b>Perfil e Blocos de Secretária</b> 83241   83242   83281	1 2	2497	1784	38	223	149	119	89
<b>Perfil e Blocos de Secretária com Tomada MEC Q45</b> 83241   83242   83281 + 45132 S	1 2	1150	821	13	103	68	55	41
<b>Perfil e Blocos de Secretária com Fonte de Alimentação</b> 83241   83242   83281 + 45380 S	1 2	860	614	—	77	51	41	31



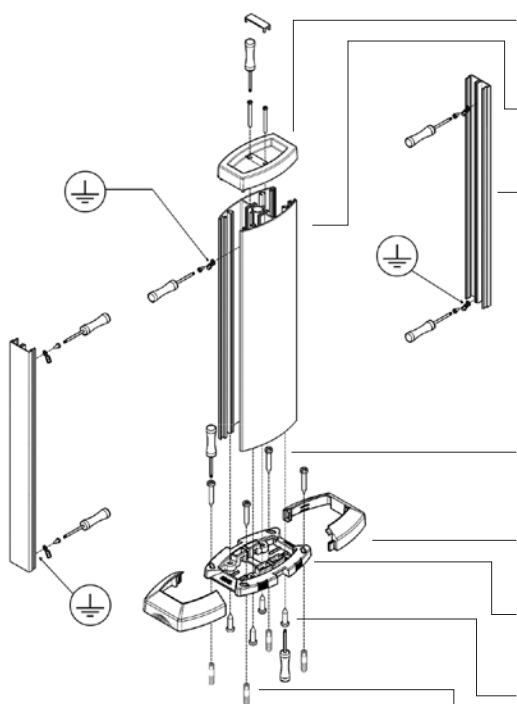
**DESCRIÇÃO**



**IK09**

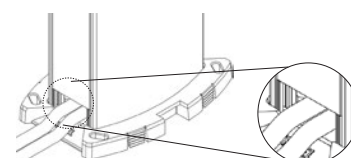
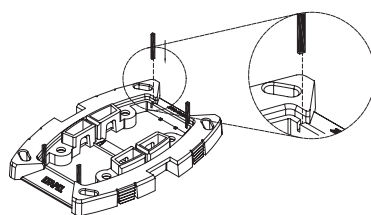
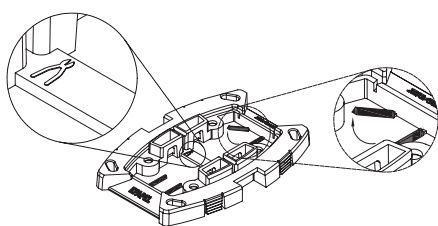
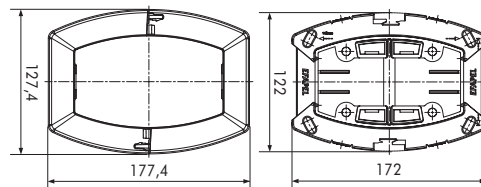
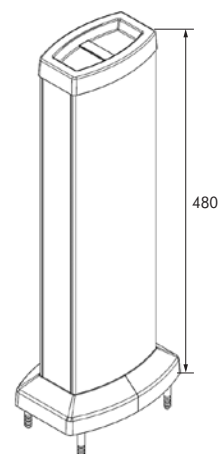
- Permite colocar junto ao posto de trabalho todos os pontos de interligação (energia e comunicação).
- Aplicável com aparelhos semimontados **MEC Q45**.

**ESQUEMA DE MONTAGEM**



- 1** Topo da Minicoluna.
- 2** Perfil da Minicoluna.
- 3** Tapa da Minicoluna.
- 4** Parafusos de aperto da base da Minicoluna ao pavimento.
- 5** Espelho da Minicoluna.
- 6** Base da Minicoluna.
- 7** Parafusos de fixação da Minicoluna à base.
- 8** Buchas plásticas.

**DIMENSÕES (mm)**

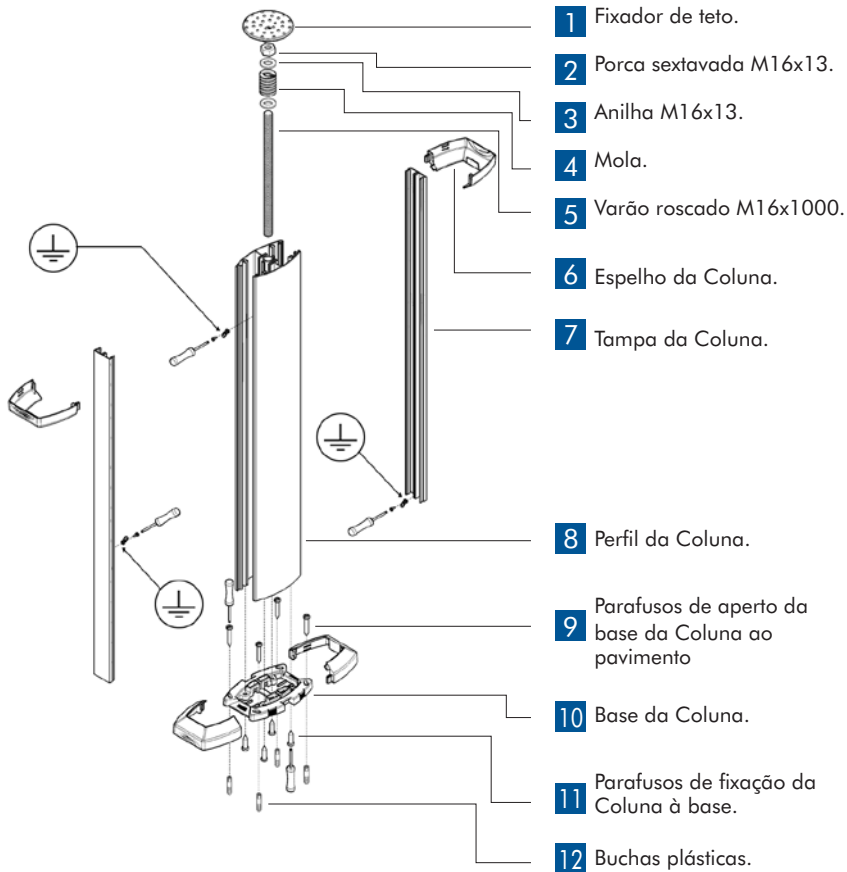


**DESCRIÇÃO**

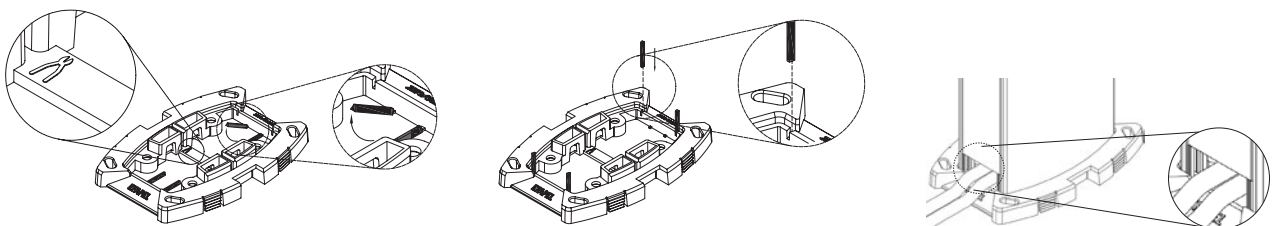
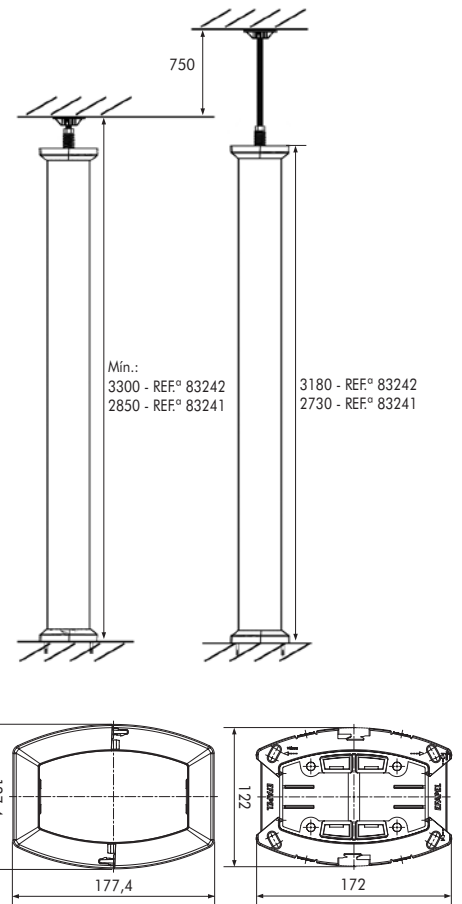


- Permite a alimentação e passagem de cabos entre o teto e o pavimento.
- Aplicável com aparelhos semimontados **MEC Q45**.

**ESQUEMA DE MONTAGEM**



**DIMENSÕES (mm)**

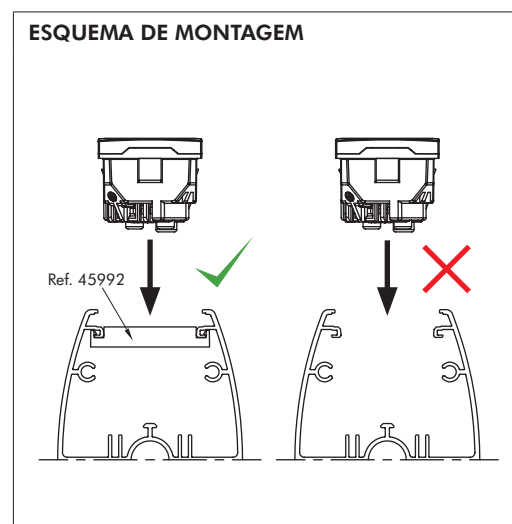
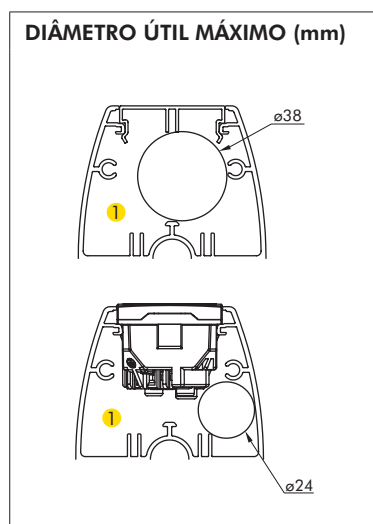
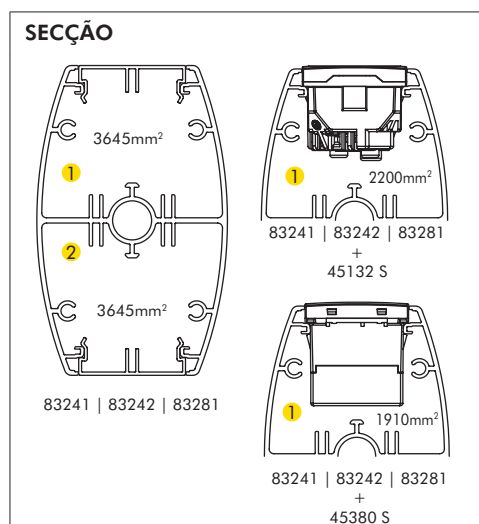


ENSAIOS - NORMAS EN 50085-2-4

SECÇÃO 6	CLASSIFICAÇÃO	COLUNAS E MINICOLUNA
6.2	Ensaio de choque à resistência mecânica para instalação e aplicação	10 J
6.3	Temperatura mínima de stock e transporte	- 45 °C
6.3	Temperatura mínima de instalação e utilização	- 25 °C
6.3	Temperatura máxima de utilização	60 °C
6.4	Resistência à propagação da chama	Não propagador de chama
6.5	Continuidade elétrica	Com continuidade elétrica $5 \times 10^{-5} \Omega/m$
6.6	Características de isolamento elétrico	Sem isolamento elétrico
6.7	Grau de proteção dado pelo involucro	IP31
6.8	Proteção contra substâncias corrosivas ou poluentes	Com média proteção no exterior e no interior
6.9	Sistema de acesso à retenção da tampa	A tampa só pode ser aberta com recurso a ferramenta
6.10	Separação de proteção elétrica	Sem separação de proteção elétrica (divisória)
6.101	Tipo de pavimento	Pavimento seco
6.102		1000 N
6.103		5000 N
	Tensão nominal declarada	500V~

COLUNAS | MINICOLUNA (SELEÇÃO DE PERFIL)

Ref.ª	Características do Perfil		Capacidade de Cabos Isolados					
	Secção	Secção Interior (S)	Secção Útil (Su)	ø Útil Máx. (mm)	N.º Máx. Condutores H07 V-U			
		(mm²)	(S:1,4) (mm²)		1,5mm²	2,5mm²	4mm²	6mm²
<b>Colunas e Minicoluna</b>	83241   83242   83281	3645	2604	38	325	217	174	130
<b>Colunas e Minicoluna com Tomada MEC Q45</b>	83241   83242   83281 + 45132 S	2200	1571	—	196	131	105	79
<b>Colunas e Minicoluna com Fonte de Alimentação</b>	83241   83242   83281 + 45380 S	1910	1364	—	171	114	91	68





A EFAPEL reserva o direito de modificar este documento ou os produtos nele contidos sem aviso prévio. Em caso de dúvida, contacte a EFAPEL.

[www.efapel.com](http://www.efapel.com)

Distribuidor:

Serpins,  
3200-355 Serpins  
PORTUGAL

**PORTUGAL**  
☎ +351 239 970 136  
✉ [efapel@efapel.com](mailto:efapel@efapel.com)

**EXPORT**  
☎ +351 239 970 135  
✉ [export@efapel.com](mailto:export@efapel.com)

**SAT**  
☎ +351 239 970 132  
✉ [sat@efapel.com](mailto:sat@efapel.com)

