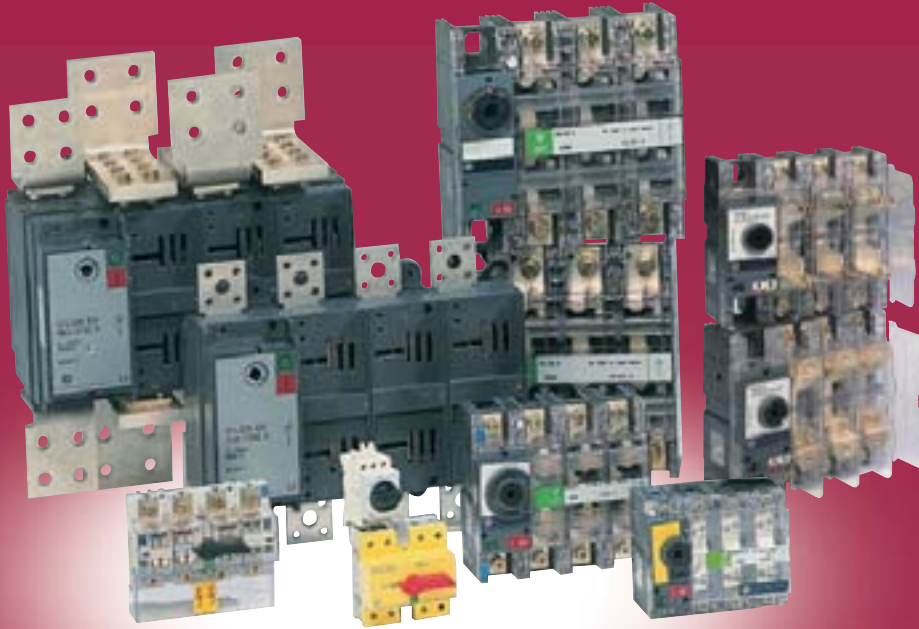




GE Power Controls

*Interruptores de corte em carga*  
*Interruptores-seccionadores fusíveis*



*Dilos/Fulos*



# *Dilos/Fulos*

---



## *Interruptores de corte em carga e Interruptores-seccionadores fusíveis*

---

*Vantagens* A

---

*Códigos de encomenda* B

---

*Dados técnicos* C

---

*Instruções de montagem* D

---

*Dimensões* E

---

*Índice numérico* X

---



**DILOS** Interruptores de corte em carga 16A até 4000A

**FULOS** Interruptor-seccionador fusíveis 32A até 1000/1250A

A nova geração de interruptores de corte em carga DILOS, de interruptores-seccionadores fusíveis FULOS e de interruptores-comutadores satisfazem as necessidades actuais do mercado industrial e terciário.

Garantindo um desempenho técnico superior, estes interruptores satisfazem os requisitos de todas as instalações de baixa tensão actuais e futuras cujo nível de curto-circuito pode ser agora calculado de forma rápida, fiável e precisa, em cada ponto da instalação, com software apropriado (Procera,...)

Satisfazem as últimas especificações e normas de segurança tais como a indicação positiva e visível do estado dos contactos, abertura e fecho bruscos independentes da velocidade de manobra manual, possibilidade de encravamento, disponibilidade de contactos auxiliares, etc.

Satisfazem as necessidades tanto de instaladores como de quadristas: instalação rápida e fácil, ligações fiáveis e duráveis.

### Características

Larga gama de calibres

- Dilos de 16A até 4000A
- Fulos de 32A até 1000A/1250A
- Aparelho compacto com tampa transparente (contactos visíveis).
- Mecanismo unívoco (inequívoco).
- Indicação "ON/OFF" clara .
- Contactos de corte duplo com contactos de arco separados.
- Encravamento na posição «aberto» usando até 3 aloquetes
- Resistência de curto-circuito elevada
- Veio de extensão com possibilidade de abertura do painel na posição ON e indicação positiva da posição dos contactos

### Aplicações

Os interruptores Dilos e Fulos podem ser utilizados como:

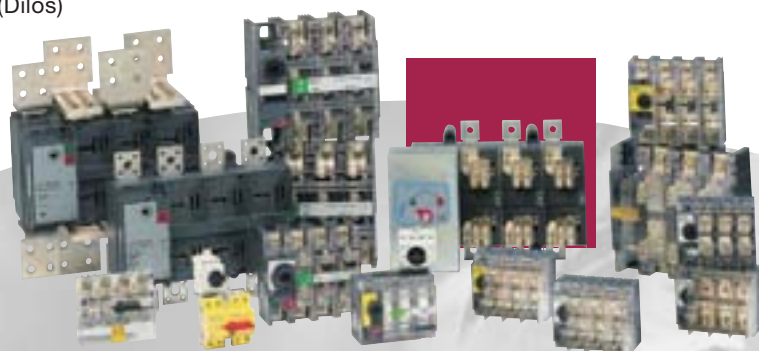
- Interruptor principal
- Interruptor de saída
- Interruptor de entrada
- Inversores

As suas dimensões reduzidas permitem a montagem em qualquer tipo de quadro de distribuição e invólucros industriais.

## Gama completa

**Interruptores de corte em carga (Dilos)**  
de 16A até 4000A

**Interruptores-seccionadores  
fusíveis (Fulos)**  
de 32A até 1250A



### 2 sistemas

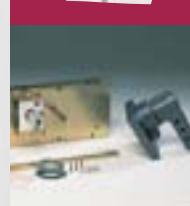
- Interruptores para montagem em **calha DIN**  
de 16A até 200A  
A mais completa gama no mercado  
Fácil de instalar
- Interruptores para montagem em **painel**  
de 40A até 4000A e interruptores-  
seccionador fusíveis de 32A até 1250A



### Gama completa de acessórios

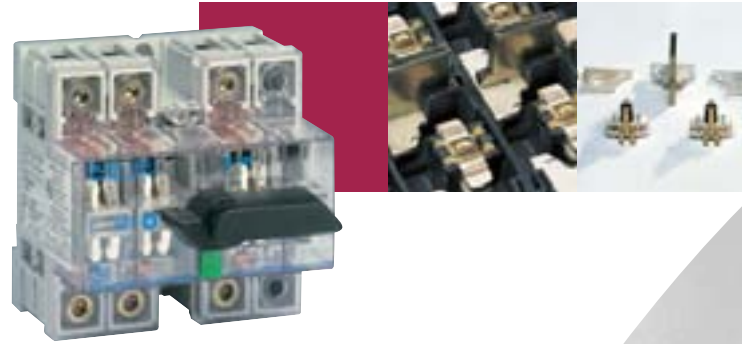
são comuns para todos os interruptores

- Contactos auxiliares exteriores  
(simultaneamente com contacto principal)
- Contactos auxiliares interiores  
(antecipado com contacto principal)
- Punho rotativo (encravamento)  
com veio de extensão
- Sistemas inversores
- Tapa-bornes



## Desempenhos elevados

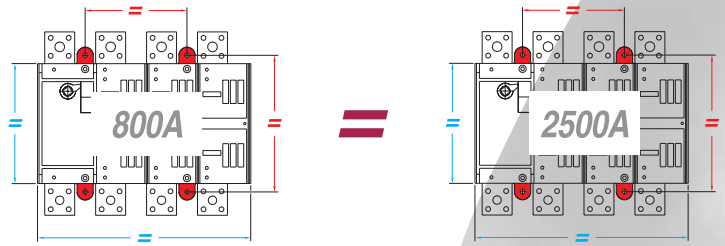
Todos os contactos de fase têm duplo corte nos quatros contactos, assegurando uma resistência de curto-circuito elevada.



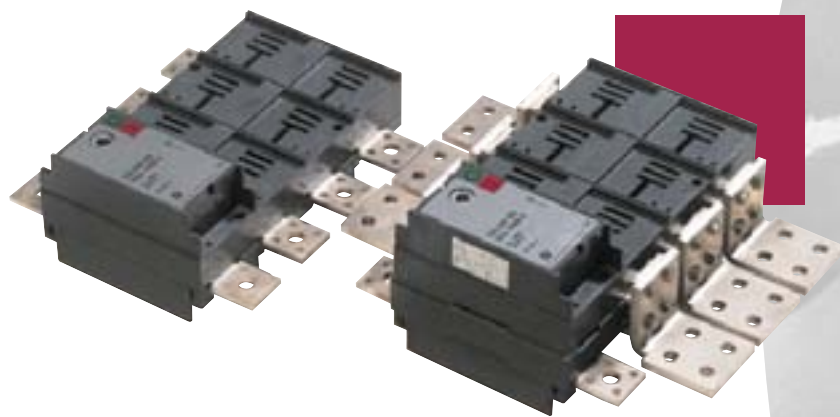
## Fácil de instalar

Interruptores **DILOS S** (800A-3150A) e **FULOS 3S**

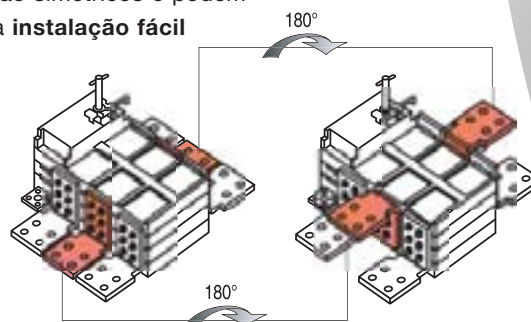
- Um tamanho (uma dimensão)
- Pontos de fixação iguais para o instalador
- Tamanho mais compacto do mercado



Sistema único com **terminais de ligação** sempre à mesma profundidade (até 2500A)



Os terminais de ligação (1600A -2500A) são simétricos e podem ser rodados 180° de forma a permitir uma **instalação fácil de transformadores de corrente**





## Segurança e fiabilidade

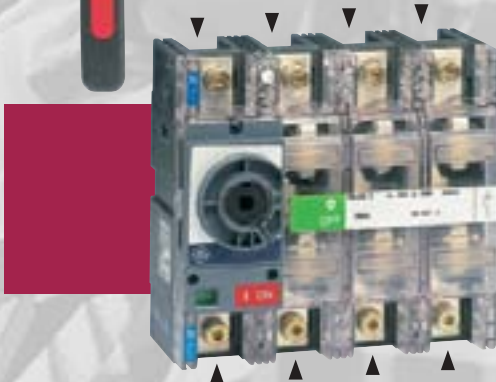
Contactos visíveis e funções de corte



**Fecho e abertura independentes** (abertura e fecho rápido),  
Não é possível uma posição intermédia do punho



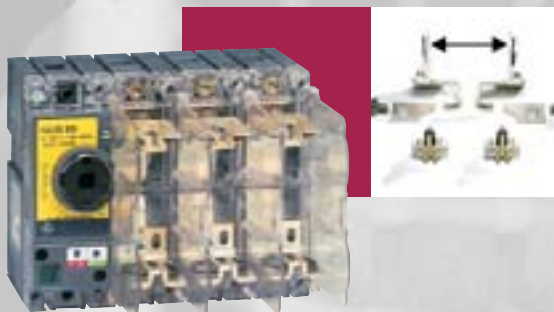
O sentido de alimentação pode ser,  
independentemente, por cima ou por baixo



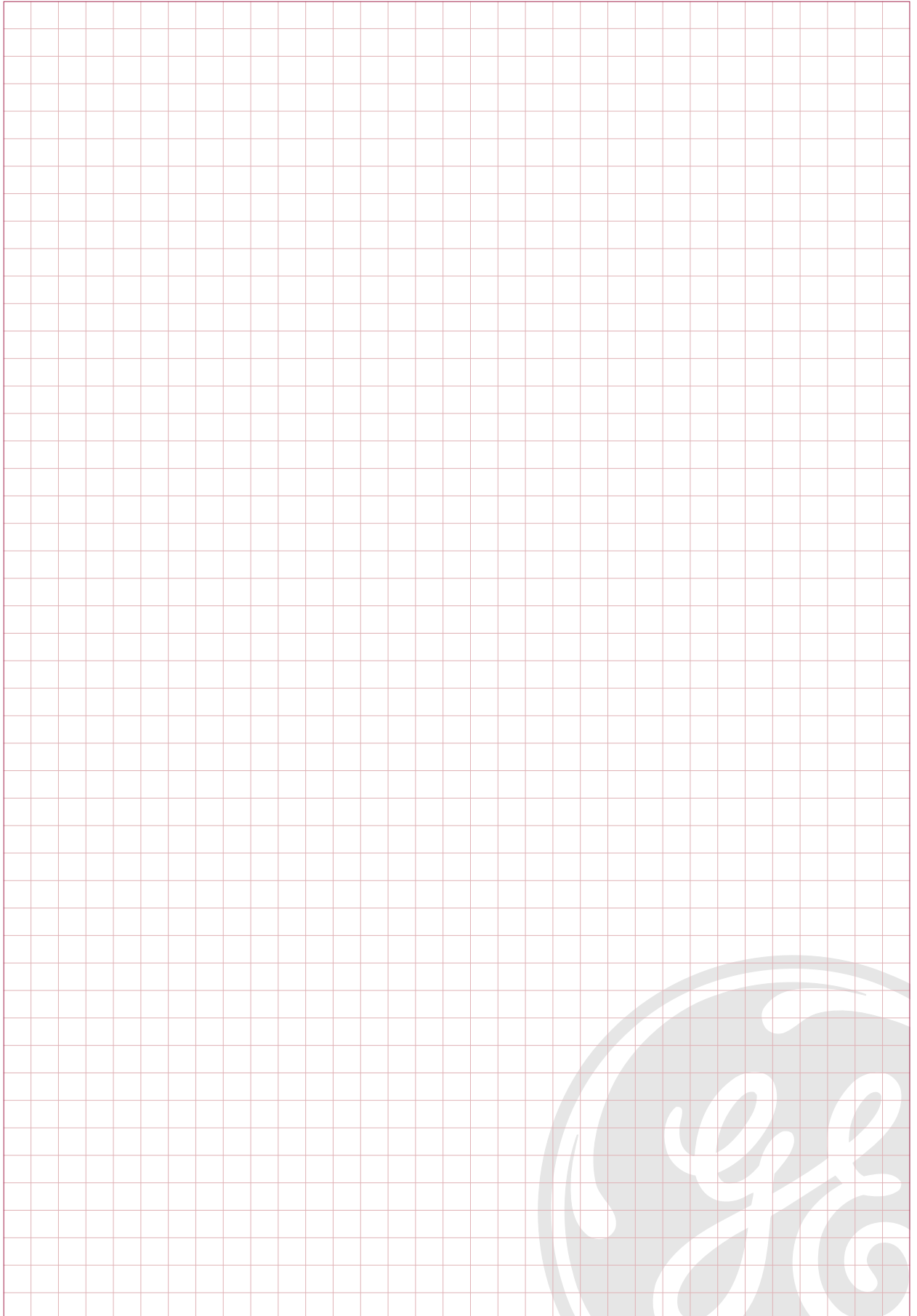
Todos os interruptores têm a **possibilidade de abertura do painel na posição ON**



Interruptores-seccionadores fusíveis têm contactos duplos: **o fusível pode ser substituído sem perigo**



**Notas**





Vantagens **A**

Códigos de encomenda **B**

- B.2 Dilos 00 – Dilos 0 – Interruptores de corte em carga 16A até 63A
- B.6 Dilos 1 - Dilos 2 – Interruptores de corte em carga 40A até 200A
- B.6 Elos – Interruptores de corte em carga 63A até 125A
- B.10 Dilos 1H – Dilos 3 – Dilos 4 – Interruptores de corte em carga 40A até 630A
- B.16 Dilos 6S – Interruptores de corte em carga 800A até 1250A
- B.18 Dilos 7S – Dilos 8S – Interruptores de corte em carga 1600A até 2500A
- B.20 Dilos 9S – Dilos 9 – Interruptores de corte em carga 3150A/4000A
  
- B.24 Fulos 000 DIN – NF-BS – Interr.-seccionadores fusíveis 100A/125A
- B.28 Fulos 00 DIN – BS – Interr.-seccionadores fusíveis 160A/200A
- B.32 Fulos 1 DIN – BS – Interruptores-seccionadores fusíveis 200A/250A
- B.32 Fulos 2 DIN – BS – Interruptores-seccionadores fusíveis 400A
- B.36 Fulos 3S DIN – BS – Interruptores-seccionadores fusíveis 630A/800A
- B.38 Fulos 4 DIN – BS – Interruptores-seccionadores fusíveis 800A até 1250A
  
- B.40 Dilos BA – Interruptores de corte em carga com bobine de disparo
- B.40 Fulos BA – Interruptores-seccionadores fusíveis com bobine de disparo
- B.42 Dilos MO – Interruptores de corte em carga com comando motorizado
- B.42 Fulos MO – Interruptores-seccionadores fusíveis com comando motorizado
- B.42 Inversor-Dilos MO – Inv. com interr. de corte em carga com comando motorizado
- B.46 Inversor-Dilos – Inver. com interr. de corte em carga com comando manual
- B.46 Dilos 6P – Interruptores de corte em carga 6P

Dados técnicos **C**

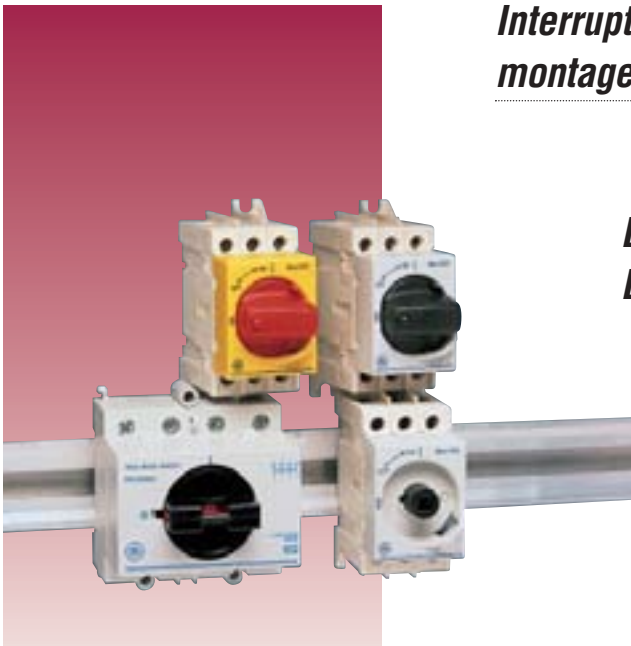
Instruções de montagem **D**

Dimensões **E**

Índice numérico **X**



## Interruptores de corte em carga para montagem em calha DIN, em painel e em porta



**Dilos 00 - 16A até 40A**

**Dilos 0 - 32A até 63A**



### Aplicações



### Normas e certificações



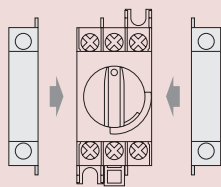
Dilos 00-0



Dilos 0

### Acessórios

Dilos 00



### Características

Para montagem em calha DIN

Função de corte

Gama completa de acessórios

Contactos de corte duplo para Dilos 0

Número de pólos 2P - 3P - 4P

Montagem:

- Dilos 00 calha DIN / painel  
platina
- Dilos 0 calha DIN  
platina

Bornes de aperto

Possibilidade de encravamento

### Normas

CEI 60947-1 e CEI 60947-3, DIN VDE 0660 Teil 107,

BS EN 60947-3, CEI 17-11 (Fasc. 1039), EN 60947-3,

NBN EN 60947-3, NF C 63-130

Interruptores de segurança (vermelho/amarelo) segundo DIN VDE 0113 Teil 1

### Dados técnicos

	Dilos 00 16A-40A	Dilos 0 32A-63A
Corrente nominal	16A-40A	32A-63A
Tensão nominal de utilização	690V	440V
Corrente de curta duração admissível instantânea	6kA	10kA
Secção máxima (Cu)	1,5 - 16 mm <sup>2</sup>	2,5 - 25 mm <sup>2</sup>

Dados técnicos ● Cap. C  
Instruções de montagem ● Cap. D  
Dimensões ● Cap. E

## DILOS 00 - Interruptor para montagem em calha DIN - 2 módulos

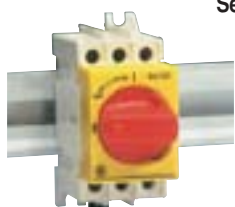
Cinzeno standard



3P

Descrição	In (A)	Nº. Cat.	Ref.	Emb.	
	16	D/061301-201	<b>730984</b>	1	
	25	D/061302-201	<b>730986</b>	1	
	32	D/061303-201	<b>730988</b>	1	
	40	D/061304-201	<b>730990</b>	1	
Segurança	Vermelho/amarelo, segundo DIN VDE 0113	16	D/061301-203	<b>731404</b>	1
		25	D/061302-203	<b>731407</b>	1
		32	D/061303-203	<b>731410</b>	1
		40	D/061304-203	<b>731413</b>	1

Segurança



3P

## Acessórios



### Pólo de neutro

Montagem lateral no interruptor

D/061903-104	<b>731004</b>	1
Para 16A		
D/061903-204	<b>731006</b>	1
Para 25A		
D/061903-304	<b>731012</b>	1
Para 32A		
D/061903-404	<b>731014</b>	1
Para 40A		

### Punhos para montagem em painel ou porta

IP65, com bloqueio de porta

D/061900-601	<b>730996</b>	1
Preto com possibilidade de encastramento.		
Veio de extensão de 305 mm		
D/061900-603	<b>730997</b>	1
Vermelho/amarelo com poss. de encastramento. Veio de extensão de 305 mm		



### Pólo de neutro fixo

Montagem lateral no interruptor

D/061903-205	<b>731007</b>	1
Para 16A-40A		

### Punhos para montagem em painel ou porta

IP54, sempre bloqueio de porta

D/061900-501	<b>730992</b>	1
Veio de extensão de 305 mm		



### Borne de terra

Montagem lateral no interruptor

D/061903-206	<b>731008</b>	1
Para 16A-40A		

### Tapa-bornes

D/061902-220	<b>731002</b>	1
3P		
D/061902-221	<b>731003</b>	1
1P		



### Contacto auxiliar

Montagem lateral no interruptor

D/061901-202	<b>731000</b>	1
1 NA/NF		
Ith = 10A a 230V		



## DILOS 00 - Interruptor para montagem em porta - 2 módulos

Cinzentos standard



3P

Descrição	In (A)	Nº. Cat.	Ref.	Emb.
Fornecido sempre sem punho	16	D/061301-251	730985	1
	25	D/061302-251	730987	1
	32	D/061303-251	730989	1
	40	D/061304-251	730991	1

### Acessórios



#### Pólo de neutro

Montagem lateral no interruptor

D/061903-154	731005	1
Para 16A		
D/061903-254	731009	1
Para 25A		
D/061903-354	731013	1
Para 32A		
D/061903-454	731015	1
Para 40A		

#### Punhos IP65

D/061900-651	730998	1
Preto com possibilidade de encaixe		
D/061900-653	730999	1
Vermelho/amarelo com possibilidade de encaixe		



#### Pólo de neutro fixo

Montagem lateral no interruptor

D/061903-255	731010	1
Para 16A-40A		

#### Tapa-bornes

Para montagem em calha DIN e em porta

D/061902-220	731002	1
3P		
D/061902-221	731003	1
1P		



#### Borne de terra

Montagem lateral no interruptor

D/061903-256	731011	1
Para 16A-40A		



#### Contactos auxiliares

Montagem lateral no interruptor

D/061901-252	731001	1
1 NA/NF		
Ith = 10A a 230V		

#### Vista posterior de Dilos 00 + auxiliares



## DILOS 0 - Interruptor para montagem em calha DIN - 4 módulos



Cinzento standard

2P

3P

4P

3P+NF

Descrição	In (A)	Nº. Cat.	Ref.	Emb.
	32	V/333-013732	<b>652017</b>	1
	40	V/333-013742	<b>652021</b>	1
	63	V/333-013762	<b>652025</b>	1
	32	V/333-013733	<b>652018</b>	1
	40	V/333-013743	<b>652022</b>	1
	63	V/333-013763	<b>652026</b>	1
	32	V/333-013734	<b>652019</b>	1
	40	V/333-013744	<b>652023</b>	1
	63	V/333-013764	<b>652027</b>	1
Pólo de neutro fixo	32	V/333-013736	<b>652020</b>	1
	40	V/333-013746	<b>652024</b>	1
	63	V/333-013766	<b>652028</b>	1

## Acessórios



Punhos para montagem em painel ou porta  
IP65

V/333-013721    **652062**    1

Punho rotativo standard  
Veio de extensão de 238 mm

V/333-013723    **652063**    1

Punho rotativo v/a com possibilidade de encravamento (máx. 3 aloquetes)  
Veio de extensão de 238 mm

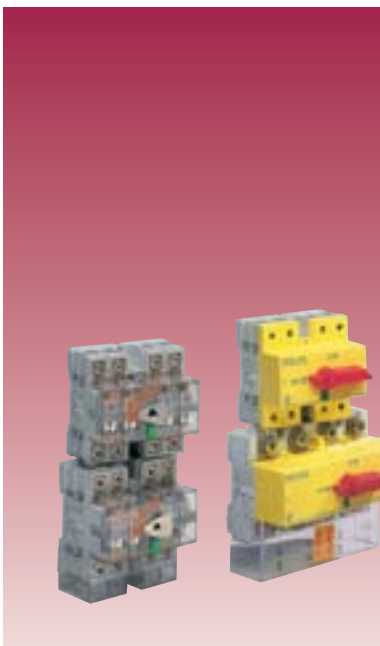
Tapa-bornes

V/333-013760    **652016**    1

Um par de tapa-bornes seláveis



## Interruptores de corte em carga para montagem em calha DIN e em painel



**Dilos 1 - 40A até 125A**  
**Dilos 2 - 160A até 200A**  
**Elos - 63A até 125A**



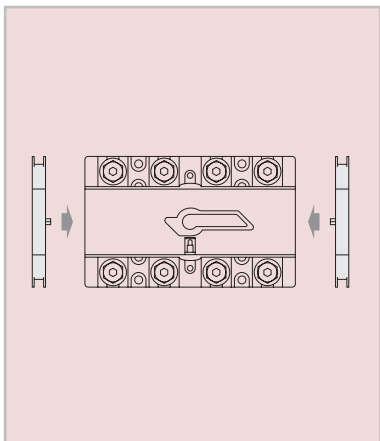
### Aplicações



### Normas e certificações



### Acessórios



### Características

- Montagem em calha DIN e em painel
- Interruptor segurança (interruptor principal)
- Função de corte
- Indicação visível do estado dos contactos – Tampa transparente
- Mecanismo de abertura e fecho rápido
- Abertura e fecho independente
- Indicação positiva do estado dos contactos (PCI)
- Contactos de corte duplo - Resistência curto-circuito elevada
- Número de pólos 2P - 3P - 4P
- Bornes de aperto com parafusos Allen
- Possibilidade de encravamento

### Normas

- CEI 60947-1 e CEI 60947-3, DIN VDE 0660 Teil 107,
- BS EN 60947-3, CEI 17-11 (Fasc. 1039), EN 60947-3,
- NBN EN 60947-3, NF C 63-130, UL 508
- Interruptor segurança (vermelho/amarelo) segundo DIN VDE 0113

### Dados técnicos

	<b>Dilos 1</b>	<b>Dilos 2</b>	<b>Elos</b>
<i>Corrente nominal</i>	40A - 125A	160A - 200A	63A - 125A
Tensão nominal de utilização Ue	690V	690V	690V
Tensão nominal de isolamento Ui	690V	690V	690V
Corrente de curta duração admissível instantânea	10kA	10kA	10kA
Poder de corte em curto circuito	50kA	50kA	50kA
Corrente nominal de curta duração 1 s. Icw	3kA	3kA	3kA
Secção máxima (Cu)	6 - 50 mm <sup>2</sup>	Barra cobre 20x6	6 - 50 mm <sup>2</sup>

- Dados técnicos ● Cap C
- Instruções de montagem ● Cap D
- Dimensões ● Cap E



## DILOS 1 - Interruptor para montagem em calha DIN - 5 módulos

### Transparente standard



	Descrição	In (A)	Nº. Cat.	Ref.	Emb.
2P		40	D/061212-201	730004	1
		63	D/061214-201	730008	1
		80	D/061215-201	730012	1
		100	D/061216-201	730016	1
		125	D/061217-201	730020	1
3P		40	D/061312-201	730049	1
		63	D/061314-201	730055	1
		80	D/061315-201	730061	1
		100	D/061316-201	730067	1
		125	D/061317-201	730073	1
4P		40	D/061412-201	730117	1
		63	D/061414-201	730123	1
		80	D/061415-201	730129	1
		100	D/061416-201	730135	1
		125	D/061417-201	730141	1
3P+NF	Pólo neutro fixo	40	D/061512-201	730185	1
		63	D/061514-201	730189	1
		80	D/061515-201	730193	1
		100	D/061516-201	730197	1
		125	D/061517-201	730201	1

### Segurança



3P	Vermelho/amarelo, segundo DIN VDE 0113 Teil 1	40	D/061312-203	730050	1
		63	D/061314-203	730056	1
		100	D/061316-203	730068	1
		125	D/061317-203	730074	1
4P	Vermelho/amarelo, segundo DIN VDE 0113 Teil 1	40	D/061412-203	730118	1
		63	D/061414-203	730124	1
		100	D/061416-203	730136	1
		125	D/061417-203	730142	1

## Acessórios



### Punho para painel ou porta

IP65 - Possibilidade de enclavamento

D/061910-002	730255	1
Preto - A = 55 mm		
Veio de extensão L = 200 mm		
D/061910-012	730257	1
Vermelho/amarelo - A = 55 mm		
Veio de extensão L = 200 mm		
D/061910-004	730256	1
Preto - A = 55mm		
Veio de extensão L = 400 mm		
D/061910-014	730258	1
Vermelho/amarelo - A = 55 mm		
Veio de extensão L = 400 mm		

### Terminais

Al/Cu 35 mm<sup>2</sup>

D/061912-013	731415	1
Conj. 3 bornes		
D/061912-014	731416	1
Conj. 4 bornes		



### Contactos auxiliares standard

Para montagem lateral

D/061901-001	730252	1
1P inv.		
D/061901-002	730253	1
2P inv.		



### Disp. enclavamento (Ø max 8 mm)

D/061900-020	730250	1
Para 3 aloquetes		

### Ligação de barras ou cabos com terminal

D/061912-004	730260	1
4P + tapa-bornes.		
Largura máxima da barra L = 15 mm		



### Tapa-bornes


D/061912-020	731024	1
Um par de tapa-bornes seláveis transparente		
(Não aplicáveis em bornes para cabos Al)		

### Chave allen

D/061000-097	730000	1
Isolado S5 - L = 200 mm		



## ELOS - Interruptor de corte em carga para calha DIN - 5 módulos

Transparente		Descrição	In (A)	Nº. Cat.	Ref.	Emb.
	4P	Para quadros eléctricos	63	D/061421-200	730806	1
			100	D/061420-200	730805	1
			125	D/061419-000	730144	1
			Com cabo protecção IP20	125	D/061419-021	731466

## Acessórios



### Protecção dos cabos

D/061912-021	731467	1
--------------	--------	---

IP20

### Disp. encravamento (Ø max 8 mm)

D/061900-020	730250	1
--------------	--------	---

Para 3 aloquetes



### Chave allen

D/061000-097	730000	1
--------------	--------	---

Isolada S5 - L = 200 mm



## DILOS 2 - Interruptor de corte em carga para calha DIN - 8 módulos

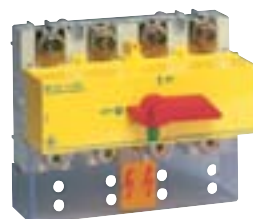
### Transparente



2P  
3P  
4P  
3P+NF

Descrição	In (A)	Nº. Cat.	Ref.	Emb.
	160	D/061224-201	<b>730034</b>	1
	200	D/061226-201	<b>730042</b>	1
	160	D/061324-201	<b>730088</b>	1
	200	D/061326-201	<b>730096</b>	1
	160	D/061424-201	<b>730157</b>	1
	200	D/061426-201	<b>730165</b>	1
Pólo neutro fixo	160	D/061524-201	<b>730215</b>	1
	200	D/061526-201	<b>730223</b>	1

### Segurança



3P  
4P

Vermelho/amarelo, segundo DIN VDE 0113 Teil 1	160	D/061324-203	<b>730089</b>	1
	200	D/061326-203	<b>730097</b>	1
Vermelho/amarelo, segundo DIN VDE 0113 Teil 1	160	D/061424-203	<b>730158</b>	1
	200	D/061426-203	<b>730166</b>	1

## Acessórios



### Punhos para montagem em painel ou porta

IP65 - Possibilidade de enclavamento

D/061910-002 **730255** 1

Preto - A = 55 mm

Veio de extensão L = 200 mm

D/061910-012 **730257** 1

Vermelho/amarelo - A = 55 mm

Veio de extensão L = 200 mm

D/061910-004 **730256** 1

Preto - A = 55 mm

Veio de extensão L = 400 mm

D/061910-014 **730258** 1

Vermelho/amarelo - A = 55 mm

Veio de extensão L = 400 mm

### Terminais

Ø máx 14 mm

D/061922-003 **730261** 1

Conj. 3 terminais p/cabo

D/061922-004 **730262** 1

Conj. 4 terminais p/cabo



### Contactos auxiliares

Para montagem lateral

D/061901-001 **730252** 1

1P inv.

D/061901-002 **730253** 1

2P inv.



### Disp. enclavamento (Ø max 8 mm)

D/061900-020 **730250** 1

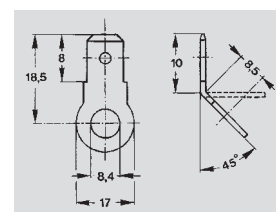
Para three padlocks

### Terminais de ligação

D/061922-030 **730281** 1

Bolsa de 10 terminais (Faston)

6,3 x 0,8 mm para 2,5 mm<sup>2</sup>



### Tapa-bornes

D/061922-020 **730263** 1

### Chave allen

D/061000-097 **730000** 1

Isolada S5 - L = 200 mm



## Interruptores de corte em carga para montagem em painel



**Dilos 1H - 40A até 125A**  
**Dilos 3 - 160A até 315A**  
**Dilos 4 - 400A até 630A**



### Aplicações



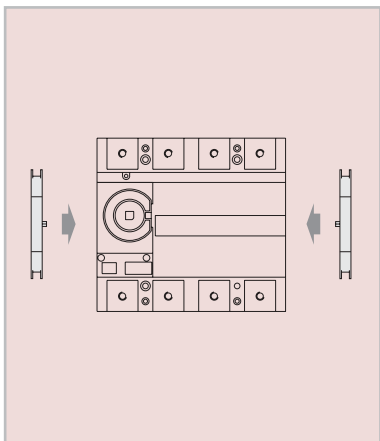
### Normas e certificações



Dilos 1H-3-4

Dilos 1H

### Acessórios



### Características

- Montagem em painel
- Interruptor de segurança (interruptor principal)
- Função de corte
- Indicação visível do estado dos contactos - Tampa transparente
- Mecanismo de abertura e fecho rápido
- Abertura e fecho independente
- Indicação positiva do estado dos contactos (PCI)
- Punho rotativo com possibilidade de abertura do painel na posição ON
- Contactos de corte duplo - Resistência curto-circuito elevada
- Número de pólos 3P - 4P
- Com sistema inversor

### Normas

CEI 60947-1 e CEI 60947-3, DIN VDE 0660 Teil 107,  
 BS EN 60947-3, CEI 17-11 (Fasc. 1039), EN 60947-3,  
 NBN EN 60947-3, NF C 63-130, UL 508  
 Interruptor segurança (vermelho/amarelo) segundo DIN VDE 0113

### Dados técnicos

	<b>Dilos 1H</b>	<b>Dilos 3</b>	<b>Dilos 4</b>
<i>Corrente nominal</i>	40A - 125A	160A - 315A	400A - 630A
Tensão nominal de utilização Ue	690V	690V	690V
Tensão nominal de isolamento Ui	1000V	1000V	1000V
Corrente de curta duração admissível instantânea	10kA	30kA	60kA
Poder de corte em curto circuito	50kA	100kA	100kA
Corrente nominal de curta duração	3kA	9kA	20kA
1 s. Icw			
Secção máxima (Cu)	6 - 50 mm <sup>2</sup>	Barra cobre 30x6	Bar. cobre 2x40x6

- Dados técnicos ● Cap C
- Instruções de montagem ● Cap D
- Dimensões ● Cap E

## DILOS 1H - Interruptor de corte em carga para montagem em painel

### Transparente standard



3P

3P+N

3P+NF

Descrição	In (A)	Nº. Cat.	Ref.	Emb.
Fornecidos sempre sem punho	40	D/061330-201	<b>730454</b>	1
	63	D/061331-201	<b>730457</b>	1
	125	D/061333-201	<b>730460</b>	1
Fornecidos sempre sem punho	40	D/061430-201	<b>730482</b>	1
	63	D/061431-201	<b>730485</b>	1
	125	D/061433-201	<b>730488</b>	1
Fornecidos sempre sem punho Pólo de neutro fixo	40	D/061530-201	<b>730510</b>	1
	63	D/061531-201	<b>730513</b>	1
	125	D/061533-201	<b>730516</b>	1

### Segurança



3P

3P+N

Etiqueta amarela, segundo DIN VDE 0113 Teil 1 Fornecidos sempre sem punho	40	D/061330-203	<b>730455</b>	1
	63	D/061331-203	<b>730458</b>	1
	125	D/061333-203	<b>730461</b>	1
Etiqueta amarela, segundo DIN VDE 0113 Teil 1 Fornecidos sempre sem punho	40	D/061430-203	<b>730483</b>	1
	63	D/061431-203	<b>730486</b>	1
	125	D/061433-203	<b>730489</b>	1

## Acessórios para Dilos 1H



### Punho directo

D/061940-252	<b>731538</b>	1
Cinzento reduzido		
D/061940-253	<b>731539</b>	1
Vermelho reduzido		



D/061940-211	<b>730649</b>	1
Cinzento		
D/061940-213	<b>730650</b>	1
Vermelho		



D/061940-231	<b>730651</b>	1
Cinzento, poss. de encrav. por chave		
D/061940-233	<b>730652</b>	1
Vermelho, poss. de encrav. por chave		



### Punhos para porta interior

IP65 - Com poss. de encravamento  
Com veio de extensão 300 mm  
Profundidade reduzida = 55 mm

D/062927-202	<b>731056</b>	1
Preto		
D/062927-203	<b>731351</b>	1
Vermelho/amarelo		



### Chave Ronis

D/769080-000	<b>769080</b>	1
Encaixe em punho (Ronis 1104)		

### Punhos para painel ou porta

IP65 - Encravamento - Poss. de abertura do painel na posição ON  
Veio de extensão de 300 mm (8/8)

D/062920-201	<b>730661</b>	1
--------------	---------------	---

Preto

D/062920-203	<b>730662</b>	1
--------------	---------------	---

Vermelho/amarelo

D/062920-221	<b>730663</b>	1
--------------	---------------	---

Preto com poss. encravamento chave

D/062920-223	<b>730664</b>	1
--------------	---------------	---

Vermelho/amarelo com possibilidade encravamento chave

D/062920-281	<b>730853</b>	1
--------------	---------------	---

Conj. especial para interruptor com neutro à direita, preto

D/062920-283	<b>730854</b>	1
--------------	---------------	---

Conj. especial para interruptor com neutro à direita, vermelho/amarelo



### Chave allen

D/061000-097	<b>730000</b>	1
Isolada S5 - L = 200 mm		



## Acessórios Dilos 1H (continuação)



### Sistema inversor (I-O-II)

Com veio de extensão 300 mm, punho, vedante, flange e esquema de montagem. IP65 - Possibilidade de abertura do painel na posição ON

D/062910-205	730655	1
--------------	--------	---

Com punho cinzento

D/062910-207	731347	1
--------------	--------	---

Com punho vermelho



Idem mas com punho de profundidade 55 mm. Para porta interior

D/062927-265	731453	1
--------------	--------	---

Com punho preto

D/062927-267	731552	1
--------------	--------	---

Com punho vermelho



### Sistema para 6P/8P (I-O)

Com veio de extensão 300 mm, punho, vedante, flange e esquema de montagem. IP65 - Possibilidade de abertura do painel na posição ON

D/062910-206	730656	1
--------------	--------	---

Com punho cinzento

### Contactos auxiliares standard

Montagem lateral no interruptor

D/061901-001	730252	1
--------------	--------	---

1P inv.

D/061901-002	730253	1
--------------	--------	---

2P inv.



### Contactos auxiliares adiantados à abertura e ao fecho

Para montagem no interior

D/062911-201	730608	1
--------------	--------	---

1 inv.

D/062911-202	730609	1
--------------	--------	---

2 inv.





## DILOS 3 - Interruptor de corte em carga para montagem em painel

### Transparente



3P

3P+N

3P+NF

Descrição	In (A)	Nº. Cat.	Ref.	Emb.
	160	D/061334-201	<b>730463</b>	1
	200	D/061335-201	<b>730466</b>	1
	250	D/061336-201	<b>730469</b>	1
	315	D/061337-201	<b>730472</b>	1
	160	D/061434-201	<b>730491</b>	1
	200	D/061435-201	<b>730494</b>	1
	250	D/061436-201	<b>730497</b>	1
	315	D/061437-201	<b>730500</b>	1
Pólo de neutro fixo	160	D/061534-201	<b>730519</b>	1
	200	D/061535-201	<b>730522</b>	1
	250	D/061536-201	<b>730525</b>	1
	315	D/061537-201	<b>730528</b>	1

### Segurança



3P

3P+N

Etiqueta amarela, segundo DIN VDE 0113 Teil 1	160	D/061334-203	<b>730464</b>	1
	200	D/061335-203	<b>730467</b>	1
	250	D/061336-203	<b>730470</b>	1
Etiqueta amarela, segundo DIN VDE 0113 Teil 1	160	D/061434-203	<b>730492</b>	1
	200	D/061435-203	<b>730495</b>	1
	250	D/061436-203	<b>730498</b>	1

## Acessórios Dilos 3



### Punhos directos

D/061940-252	<b>731538</b>	1
Cinzento reduzido		
D/061940-253	<b>731539</b>	1
Vermelho reduzido		



D/061940-211	<b>730649</b>	1
Cinzento		
D/061940-213	<b>730650</b>	1
Vermelho		



D/061940-231	<b>730651</b>	1
Cinzento, poss. de encrav. por chave		
D/061940-233	<b>730652</b>	1
Vermelho, poss. de encrav. por chave		



### Punhos para porta interior

IP65 - Com poss. de encravamento  
Com veio de extensão 300 mm  
Profundidade reduzida = 55 mm

D/062927-202	<b>731056</b>	1
Preto		
D/062927-203	<b>731351</b>	1
Vermelho/amarelo		



### Chave Ronis

D/769080-000	<b>769080</b>	1
Encaixe em punho (Ronis 1104)		

### Punhos para painel ou porta

IP65 - Encravamento - Poss. de abertura do painel na posição ON  
Veio de extensão de 300 mm (8/8)

D/062920-201	<b>730661</b>	1
--------------	---------------	---

Preto

D/062920-203	<b>730662</b>	1
--------------	---------------	---

Vermelho/amarelo

D/062920-221	<b>730663</b>	1
--------------	---------------	---

Preto com poss. encravamento chave (Ronis 1104)

D/062920-223	<b>730664</b>	1
--------------	---------------	---

Vermelho/amarelo com possibilidade encravamento chave (Ronis 1104)

D/062920-281	<b>730853</b>	1
--------------	---------------	---

Conj. especial para interruptor com neutro à direita, preto

D/062920-283	<b>730854</b>	1
--------------	---------------	---

Conj. especial para interruptor com neutro à direita, vermelho/amarelo



### Chave allen

D/061000-097	<b>730000</b>	1
--------------	---------------	---

Isolada S5 - L = 200 mm



## Acessórios Dilos 3 (continuação)



### Sistema inversor (I-O-II)

Com veio de extensão 300 mm, punho, vedante, flange e esquema de montagem. IP65 – Possibilidade de abertura do painel na posição ON

D/062920-265 730665 1

Com punho cinzento

D/062920-267 731348 1

Com punho vermelho/amarelo



Idem mas com punho de profundidade reduzida 55 mm para porta interior

D/062937-265 731455 1

Com punho preto

D/062937-267 731554 1

Com punho vermelho/amarelo



### Sistema para 6P/8P (I-O)

Com veio de extensão 300 mm, punho, vedante, flange e esquema de montagem. IP65 – Possibilidade de abertura do painel na posição ON

D/062920-266 730666 1

Com punho cinzento



### Terminais (Cu ou Al 185 mm<sup>2</sup>)

D/062922-213 730627 1

Conj. de 3 bornes de aperto com tampa

D/062922-214 730628 1

Conj. de 4 bornes de aperto com tampa



D/062922-203 730625 1

Conj. 3 terminais com tapa-bornes

D/062922-204 730626 1

Conj. 4 terminais com tapa-bornes



### Tomadas traseiras com placa protectora

D/062922-253 730629 1

Conj. 3 tomadas traseiras

D/062922-254 730630 1

Conj. 4 tomadas traseiras

### Contactos auxiliares standard

Para montagem lateral nos interruptores

D/061901-001 730252 1

1P inv.

D/061901-002 730253 1

2P inv.



### Contactos auxiliares adiantados

(à abertura e ao fecho)

Para montagem no interior dos interruptores

D/062921-201 730610 1

1 inv.

D/062921-202 730611 1

2 inv.



### Tapa-bornes

D/062922-220 730615 1

Conj. de 2 tapa-bornes longos 4P

Selável



D/062922-226 731459 1

Conj. de 2 tapa-bornes curtos 4P com

IP20 e selável

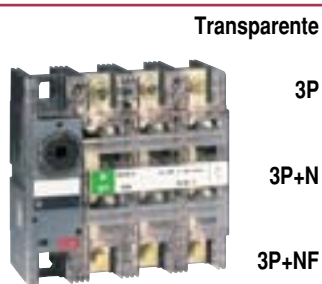


D/062922-221 730616 1

Conj. de 2 tapa-bornes 4P



## DILOS 4 - Interruptores de corte em carga para montagem em painel



Transparente

3P

3P+N

3P+NF

Descrição	In (A)	Nº. Cat.	Ref.	Emb.
	400	D/061344-201	<b>730474</b>	1
	500	D/061345-201	<b>730476</b>	1
	630	D/061346-201	<b>730478</b>	1
	400	D/061444-201	<b>730502</b>	1
	500	D/061445-201	<b>730504</b>	1
	630	D/061446-201	<b>730506</b>	1
Pólo de neutro fixo	400	D/061544-201	<b>730530</b>	1
	500	D/061545-201	<b>730532</b>	1
	630	D/061546-201	<b>730534</b>	1

## Acessórios



### Punhos directos

D/061950-252 **731540** 1

Preto reduzido



D/061950-251 **730653** 1

Com poss. de enclavamento por chave



### Punhos para painel ou porta

IP54- Poss. de abertura do painel na posição ON – Enclavamento

Com veio de extensão de 300 mm (14/14)

D/062940-241 **730667** 1

Cinzentos

D/062940-281 **730855** 1

Conj. p/ interr. com N à direita, cinzentos



### Punhos para porta interior

IP65 - Com poss. de enclavamento

D/062947-202 **731352** 1

Preto, profundidade reduzida 55 mm

Com veio de extensão 300 mm



### Chave Ronis

D/769080-000 **769080** 1

Encaixe em punho



### Sistema inversor (I-O-II)

Com veio de extensão 300 mm, punho, vedante, flange e esquema de montagem. IP65 - Possibilidade de abertura do painel na posição ON

D/062940-265 **730669** 1

Com punho IP54 - Poss. de abertura do painel na posição ON



Idem, com punho de prof. reduz 55 mm

D/062947-265 **731457** 1

Com punho preto IP65

### Contactos auxiliares standard

Montagem lateral no interruptor

D/061901-001 **730252** 1

1P inv.

D/061901-002 **730253** 1

2P inv.



### Contactos auxiliares adiantados

(à abertura e ao fecho)

Para montagem no interior

P9B10VN **187002** 1

1P NA

P9B01VR **187003** 1

1P NF



### Terminais (Cu ou Al 240 mm<sup>2</sup>)

D/062942-213 **730633** 1

Conj. de 3 bornes de aperto com tampa

D/062942-214 **730634** 1

Conj. de 4 bornes de aperto com tampa



### Tomadas traseiras com placa protectora

D/062942-253 **730635** 1

3 tomadas traseiras

D/062942-254 **730636** 1

4 tomadas traseiras



### Tapa-bornes

D/062942-220 **730618** 1

Conj. de 2 tapa-bornes longos 4P

D/062942-226 **731461** 1

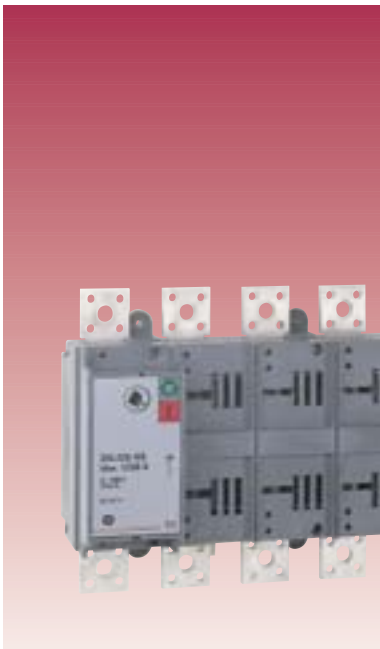
Conj. de 2 tapa-bornes curtos 4P

IP20 – selável

D/062942-221 **730619** 1

Conj. de 2 tapa-bornes 4P





## Interruptores de corte em carga para montagem em painel

### Dilos 6S - 800A até 1250A



### Aplicações



### Normas e certificações



### Características

- Para montagem em painel
- Interruptor principal - Função de corte
- Com bobine de disparo (sinalização do disparo)
- Com comando motorizado
- Como inversor – como interruptor 6P
- Indicação visível do estado dos contactos - Tampa transparente
- Mecanismo de abertura e fecho rápido
- Abertura e fecho independente
- Indicação positiva do estado dos contactos (PCI)
- Punho rotativo com possibilidade de abertura do painel na posição ON
- Contactos de corte duplo - Resistência curto-circuito elevada
- Número de pólos 3P - 4P

### Normas

CEI 60947-1 e CEI 60947-3, DIN VDE 0660 Teil 107, DIN VDE 0113 Teil 1, BS EN 60947-3, CEI 17-11 (Fasc. 1039), EN 60947-3, NBN EN 60947-3, NF C 63-130

### Dados técnicos

	35kA/50kA	35kA/50kA	35kA/50kA
Corrente nominal	800A	1000A	1250A
Tensão nominal de utilização Ue	1000V	1000V	1000V
Tensão nominal de isolamento Ui	1500V	1500V	1500V
Corrente de curta duração admissível instantânea	73.5kA/105kA	73.5kA/105kA	73.5kA/105kA
Poder de corte em curto circuito	73.5kA/105kA	73.5kA/105kA	73.5kA/105kA
Corr. nom. de curta duração 1 s. Icw	35kA/50kA	35kA/50kA	35kA/50kA
Secção máxima (Cu)	Bar. cobre 2x50x5	Bar. cobre 2x50x6	Bar. cobre 2x50x8

### Dados técnicos contactos auxiliares

Pode ser montado em interruptores com punho directo e por trás de porta  
 Abertura antecipada aos contactos principais  
 Contactos inversores  
 Para ser montado no topo do interruptor  
 Dados: Ie = 10A a 400V ~ AC12 - Ie = 10A a 400V ~ AC13 - Ie = 1.4A a 48V = DC13

- Interr.-seccion. fusíveis e interruptores corte em carga com bobine de disparo ● pg. B.40
- Interr. c/ comando motorizado e inversor com interr. de comando motorizado ● pg. B.42
- Inversor com interr. com comando manual ● pg. B.46
- Interruptores 6P ● pg. B.46

- Dados técnicos ● Cap C
- Instruções de montagem ● Cap D
- Dimensões ● Cap E

## DILOS 6S - Interruptor de corte em carga para montagem em painel



35kA	Descrição	In (A)	Nº. Cat.	Ref.	Emb.
3P	Contactos visíveis. Sem punho	800	D/661365-231	<b>731570</b>	1
		1000	D/661366-231	<b>731584</b>	1
		1250	D/661367-231	<b>731557</b>	1
4P	Contactos visíveis. Sem punho	800	D/661465-231	<b>731662</b>	1
		1000	D/661466-231	<b>731677</b>	1
		1250	D/661467-231	<b>731691</b>	1
3P+NF	Pólo de neutro fixo Contactos visíveis. Sem punho	800	D/661565-231	<b>731733</b>	1
		1000	D/661566-231	<b>731737</b>	1
		1250	D/661567-231	<b>731741</b>	1
<hr/>					
50kA	Contactos visíveis. Sem punho	800	D/661365-251	<b>731571</b>	1
		1000	D/661366-251	<b>731585</b>	1
		1250	D/661367-251	<b>731601</b>	1
4P	Contactos visíveis. Sem punho	800	D/661465-251	<b>731663</b>	1
		1000	D/661466-251	<b>731678</b>	1
		1250	D/661467-251	<b>731692</b>	1
3P+NF	Pólo de neutro fixo Contactos visíveis. Sem punho	800	D/661565-251	<b>731734</b>	1
		1000	D/661566-251	<b>731738</b>	1
		1250	D/661567-251	<b>731742</b>	1

## Acessórios



### Punhos simples para 35kA

D/661960-231 **731786** 1

Director preto com tampa de contactos principais transparente (3P)

D/662960-231 **731882** 1

Preto com veio de extensão(300 mm - 12x12 mm) para mont. em porta - IP65 - Encrav. em posição OFF (3 aloquetes 6,3 mm) e poss. de encrav. chave (Fiat)

D/662960-232 **731883** 1

Preto com veio de extensão(300 mm - 12x12 mm) para mont. em porta - IP65 - Encrav. em posição OFF (3 aloquetes 6,3 mm) com poss. de abertura do painel na posição ON e possibilidade de encravamento chave (Fiat)



### Punhos duplos para 50kA

D/661960-251 **731788** 1

Punho directo preto com tampa de contactos principais transparente (3P)

D/662960-251 **731884** 1

Preto com veio de extensão(300 mm - 12x12 mm) para mont. em porta - IP65 - Encrav. em posição OFF (3 aloquetes 6,3 mm) e poss. de encrav. chave (Fiat)

D/662960-252 **731885** 1

Preto com veio de extensão(300 mm - 12x12 mm) para mont. em porta - IP65 - Encrav. em posição OFF (3 aloquetes 6,3 mm) com poss. de abertura do painel na posição ON e possibilidade de encravamento chave (Fiat)



### Fechadura de porta

D/062960-240 **730857** 1

Com encaixe em chave (Fiat) (cód. H235)

Fechadura em OFF

Chave em posição OFF



### Sistema de aloquetes

D/661960-245 **731787** 1

Para punho directo



### Tapa-bornes

D/662962-223 **731895** 1

3 tapa-bornes longos, uma por terminal  
Transparente



D/662962-224 **731896** 1

4 tapa-bornes curtos, uma por terminal  
Transparente



D/662962-227 **731898** 1

Tampa de contactos principais  
transparente (3P)



### Contactos auxiliares (inv.)

D/661971-201 **731794** 1

1NA+1NF

D/661971-202 **731795** 1

2NA+2NF



Dados técnicos, ver página B.16



## Interruptor de corte em carga para montagem em painel



**Dilos 7S - 1600A**

**Dilos 8S - 2000A/2500A**



### Aplicações



### Normas e certificações

CESI

### Características

- Para montagem em painel
- Interruptor principal
- Função de corte
- Com bobine de disparo (sinalização de disparo)
- Com motor motorizado
- Como inversor – como interruptor 6P
- Indicação visível do estado dos contactos - Tampa transparente
- Mecanismo de abertura e fecho rápido
- Abertura e fecho independente
- Indicação positiva do estado dos contactos (PCI)
- Punho rotativo com possibilidade de abertura do painel na posição ON
- Contactos de corte duplo - Resistência curto-circuito elevada
- Número de pólos 3P - 4P

### Normas

CEI 60947-1 e CEI 60947-3, DIN VDE 0660 Teil 107, DIN VDE 0113 Teil 1, BS EN 60947-3, CEI 17-11 (Fasc. 1039), EN 60947-3, NBN EN 60947-3, NF C 63-130

### Dados técnicos

	1600A	2000A	2500A
Corrente nominal	1600A	2000A	2500A
Tensão nominal de utilização Ue	1000V	1000V	1000V
Tensão nominal de isolamento Ui	1500V	1500V	1500V
Corrente de curta duração admissível instantânea	105kA	105kA	105kA
Poder de corte em curto circuito	105kA	105kA	105kA
Corrente nominal de curta duração 1 s. Icw	50kA	50kA	50kA
Secção máxima (Cu)	Bar. cobre 2x60x10	Bar. cobre 2x80x10	Bar. cobre 2x80x10

- Interr.-seccion. fusíveis e interruptores corte em carga com bobine de disparo ● pg. B.40
- Interr. c/ comando motorizado e inversor com interr. de comando motorizado ● pg. B.42
- Inversor com interr. com comando manual ● pg. B.46
- Interruptores 6P ● pg. B.46

- Dados técnicos ● Cap C
- Instruções de montagem ● Cap D
- Dimensões ● Cap E



### DILOS 7S - Interruptor de corte em carga para montagem em painel

1600A	Descrição	In (A)	Nº. Cat.	Ref.	Emb.
3P	Contactos visíveis. Sem punho	1600	D/661371-251	<b>731618</b>	1
3P+N	Contactos visíveis. Sem punho	1600	D/661771-251	<b>731752</b>	1
4P	Contactos visíveis. Sem punho	1600	D/661471-251	<b>731706</b>	1



### DILOS 8S - Interruptor de corte em carga para montagem em painel

2000A	Descrição	In (A)	Nº. Cat.	Ref.	Emb.
3P	Contactos visíveis. Sem punho	2000	D/661382-251	<b>731632</b>	1
3P+N	Contactos visíveis. Sem punho	2000	D/661782-251	<b>731754</b>	1
4P	Contactos visíveis. Sem punho	2000	D/661482-251	<b>731719</b>	1



2500A	Descrição	In (A)	Nº. Cat.	Ref.	Emb.
3P	Contactos visíveis. Sem punho	2500	D/661385-251	<b>731646</b>	1
3P+N	Contactos visíveis. Sem punho	2500	D/661785-251	<b>731761</b>	1
4P	Contactos visíveis. Sem punho	2500	D/661485-251	<b>731728</b>	1



### Acessórios



**Punhos duplos**  
D/661960-251    **731788**    1

Punho directo preto com tampa de contactos principais transparente (3P)



D/662960-251    **731884**    1

Preto com veio de extensão(300 mm - 12x12 mm) para mont. em porta - IP65 - Encrav. em posição OFF (3 aloquetes 6,3 mm) e poss. de encrav. chave (Fiat)



D/662960-252    **731885**    1

Preto com veio de extensão(300 mm - 12x12 mm) para mont. em porta - IP65 - Encrav. em posição OFF (3 aloquetes 6,3 mm) com poss. de abertura do painel na posição ON e possibilidade de encravamento chave (Fiat)



**Tampa de contactos**  
D/662962-227    **731898**    1  
Tampa transp. de contactos principais (3P)

**Fechadura de porta**  
D/062960-240    **730857**    1  
Com encaixe em chave (Fiat) (cód. H235)  
Fechadura em OFF  
Chave em posição OFF



**Sistema de aloquetes**  
D/661970-245    **731792**    1  
Para punhos directos Dilos 7S e Dilos 8S 2000A



D/661980-245    **731798**    1  
Para punhos directos Dilos 8S 2500A

**Contactos auxiliares (inv.)**  
D/661971-201    **731794**    1  
1NA+1NF



D/661971-202    **731795**    1  
2NA+2NF  
Dados técnicos, ver página B.16



## Interruptores de corte em carga para montagem em painel



**Dilos 9S - 3150A**

**Dilos 9 - 4000A**



### Aplicações



### Normas e certificações

CESI certificado (3150A)

### Características

Para montagem em painel

Interruptor principal

Função de corte

Com comando motorizado

Indicação visível do estado dos contactos - Tampa transparente

Mecanismo de abertura e fecho rápido

Abertura e fecho independente

Indicação positiva do estado dos contactos (PCI)

Punho rotativo com possibilidade de abertura do painel na posição ON

Contactos de corte duplo - Resistência curto-circuito elevada

Número de pólos 3P - 4P

### Normas

CEI 60947-1 e CEI 60947-3, DIN VDE 0660 Teil 107,

DIN VDE 0113 Teil 1, BS EN 60947-3, CEI 17-11 (Fasc. 1039),

EN 60947-3, NBN EN 60947-3, NF C 63-130

### Dados técnicos

	3150A	4000A
Corrente nominal	3150A	4000A
Tensão nominal de utilização Ue	1000V	1000V
Tensão nominal de isolamento Ui	1500V	1500V
Corrente de curta duração admissível instantânea	105kA	105kA
Poder de corte em curto circuito	105kA	105kA
Corrente nominal de curta duração 1 s. I <sub>cw</sub>	50kA	50kA
Secção máxima (Cu)	Barra cobre 2x100x10	Barra cobre 2x100x10

## DILOS 9S - Interruptor de corte em carga para montagem em painel



3P  
3P+N

Descrição	In (A)	Nº. Cat.	Ref.	Emb.
Contactos visíveis. Sem punho	3150	D/661393-251	<b>731654</b>	1
Contactos visíveis. Sem punho	3150	D/661793-251	<b>731769</b>	1

### Acessórios



#### Punhos duplos

D/661960-251    **731788**    1

Punho directo preto e tampa de contactos principais transparente (3P)

D/662960-251    **731884**    1

Preto com veio de extensão(300 mm - 12x12 mm) para mont. em porta - IP65 - Encrav. em posição OFF (3 aloquetes 6,3 mm) e poss. de encrav. chave (Fiat)

D/662960-252    **731885**    1

Preto com veio de extensão(300 mm - 12x12 mm) para mont. em porta - IP65 - Encrav. em posição OFF (3 aloquetes 6,3 mm) com poss. de abertura do painel na posição ON e possibilidade de encravamento chave (Fiat)



#### Fechadura de porta

D/062960-240    **730857**    1

Com encaixe em chave Fiat (cód. H235)

Fechadura em OFF

Chave em posição OFF



#### Sistema de aloquetes

D/661990-245    **731800**    1

Para punho directo



#### Tampa de contactos

D/662962-227    **731898**    1

Tampa transp. de contactos principais (3P)



#### Contactos auxiliares (inv.)

D/661971-201    **731794**    1

1NA+1NF

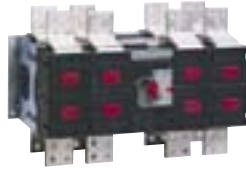
D/661971-202    **731795**    1

2NA+2NF

Dados técnicos, ver página B.16



## DILOS 9 - Interruptor de corte em carga para montagem em painel



3P  
3P+N

Descrição	In (A)	Nº. Cat.	Ref.	Emb.
Contactos visíveis. Sem punho	4000	D/061394-201	730743	1
Contactos visíveis. Sem punho	4000	D/061494-201	730757	1

### Acessórios



#### Punho duplo

D/061990-271	731357	1
--------------	--------	---

Directo preto com inserção metálica de acoplamento

D/062990-261	731359	1
--------------	--------	---

Preto com veio de extensão (300 mm - 12x12 mm) para mont. em porta - IP65 - Encrav. em posição OFF (3 aloquetes 6,3 mm) Com poss. de abertura do painel na posição ON - Possibilidade de encrav. chave (Fiat), com inserção metálica de acoplamento

#### Fechadura de porta

D/062960-240	730857	1
--------------	--------	---

Com encaixe em chave (Fiat) (cód. H235)

Fechadura em OFF

Chave em posição OFF



#### Contactos auxiliares (inv.)

D/062961-201	730860	1
--------------	--------	---

1NA+1NF

D/062961-202	730861	1
--------------	--------	---

2NA+2NF



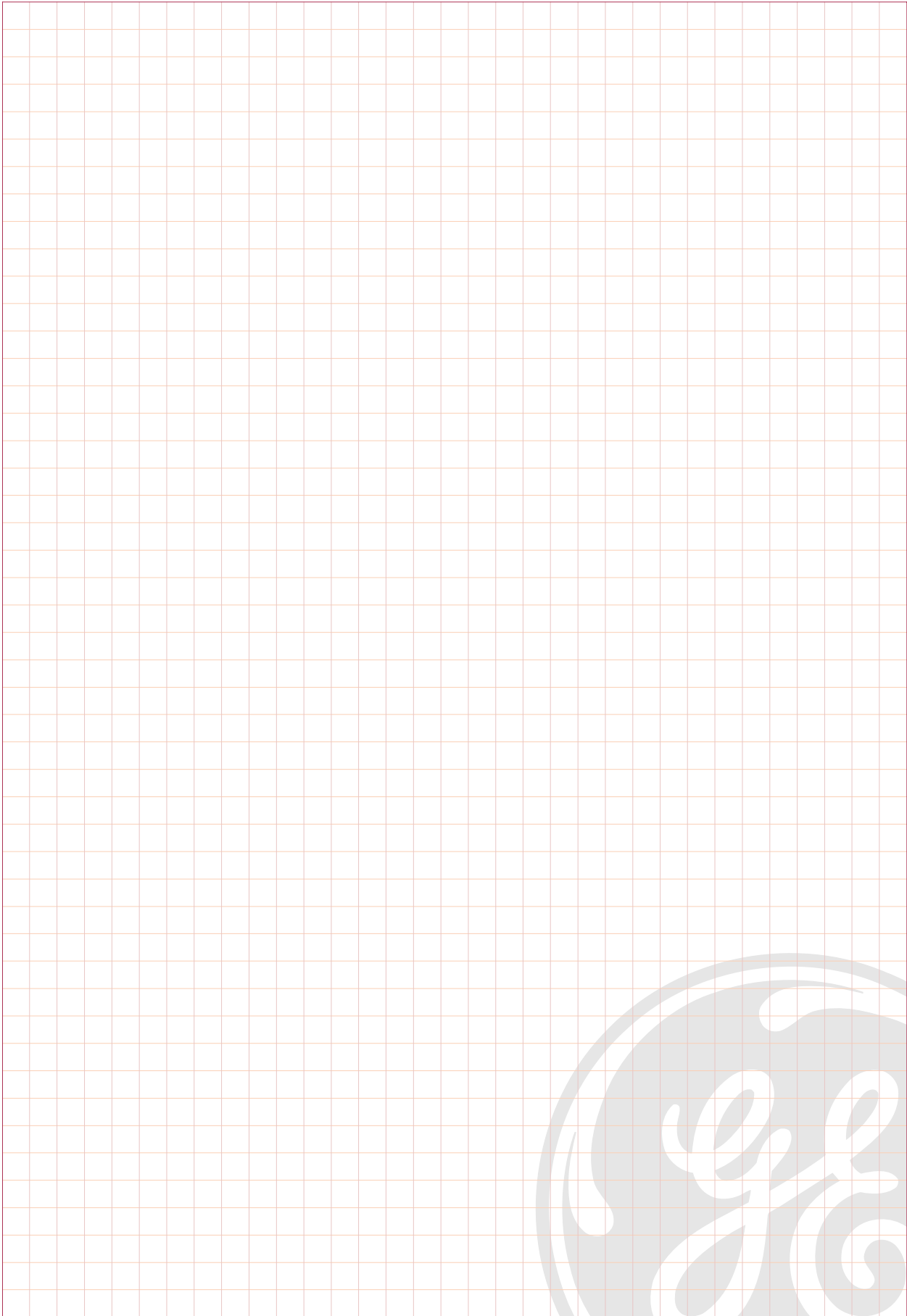
#### Tampa de contactos

D/062972-227	731498	1
--------------	--------	---

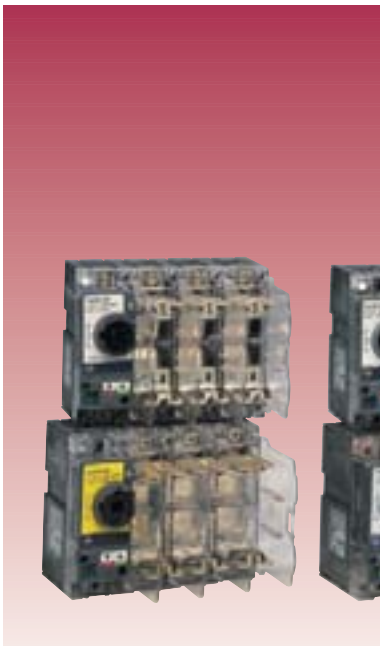
Tampa de contactos principais transp. (3P)



Dados técnicos, ver página B.16



## Interruptor-seccionador fusíveis



**Fulos 000 DIN - 125A**  
**Fulos 000 NF - 125A**  
**Fulos 000 BS - 100A<sup>(1)</sup>**



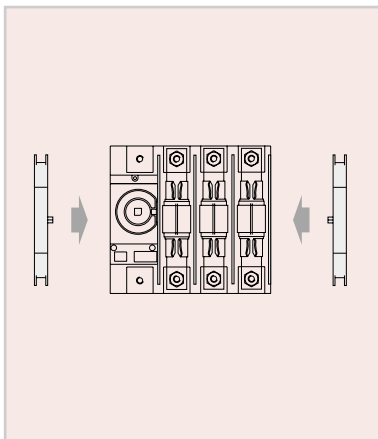
### Aplicações



### Normas e certificações



### Acessórios



### Características

Para montagem em painel  
 Interruptor seccionador fusível de segurança (Interruptor principal)  
 Função de corte  
 Indicação visível do estado dos contactos - Tampa transparente  
 Mecanismo de abertura e fecho rápido  
 Abertura e fecho independente  
 Indicação positiva do estado dos contactos (PCI)  
 Perdas de potência muito baixas  
 Fusíveis estão completamente desligados na posição OFF  
 Punho rotativo com possibilidade de abertura do painel na posição ON  
 Contactos de corte duplo - Resistência curto-circuito elevada  
 Número de pólos 3P - 4P

### Normas

#### Para interruptores

CEI 60947-1 e CEI 60947-3, DIN VDE 0660 Teil 107,  
 BS EN 60947-3, CEI 17-11 (Fasc. 1039), EN 60947-3,  
 NBN EN 60947-3, NF C 63-130  
 Interruptor de segurança (vermelho/amarelo) segundo DIN VDE 0113 Teil 1

#### Para fusíveis

CEI 60269-2-1, BS 88 Parts 1 & 2 1988, DIN VDE 0636 Teil 1,  
 NF EN 60269-1, NF C 63-211, NF C 63-210

### Dados técnicos




	DIN 000	NF	BS A2-A3
Corrente nominal	125A	125A	100A
Tensão nominal de utilização Ue	690V	690V	690V
Tensão nominal de isolamento Ui	1000V	1000V	1000V
Poder de corte em curto circuito	50kA	50kA	50kA
Secção máxima (Cu)	6-50mm <sup>2</sup>	6-50mm <sup>2</sup>	6-50mm <sup>2</sup>

Dados técnicos ● Cap C  
 Dimensões ● Cap E


(1) Também disponível BS OS 100 M125



**FULOS 000 - Interruptor-seccionador fusíveis**

Segundo DIN		Descrição	In (A)	Nº. Cat.	Ref.	Emb.	
	3P	NH 000 - NH 00	32	D/062311-231	<b>730817</b>	1	
			63	D/062311-261	<b>730818</b>	1	
			125	D/062311-201	<b>730560</b>	1	
	3P+N	NH 000 - NH 00	32	D/062411-231	<b>730829</b>	1	
			63	D/062411-261	<b>730830</b>	1	
			125	D/062411-201	<b>730576</b>	1	
	3P+NF	NH 000 - NH 00	32	D/062511-231	<b>730841</b>	1	
			63	D/062511-261	<b>730842</b>	1	
			125	D/062511-201	<b>730592</b>	1	
<b>Segundo NF</b>							
	3P	NF 14 x 51	50	D/062313-201	<b>730820</b>	1	
		NF 22 x 58	125	D/062314-201	<b>730821</b>	1	
	3P+N	NF 14 x 51	50	D/062413-201	<b>730832</b>	1	
		NF 22 x 58	125	D/062414-201	<b>730833</b>	1	
	3P+NF	NF 14 x 51	50	D/062513-201	<b>730844</b>	1	
		NF 22 x 58	125	D/062514-201	<b>730845</b>	1	
	<b>Segundo BS</b>						
		3P	BS A2 (TIA - 690V)	32	D/062312-221	<b>731053</b>	1
			BS A3 (TIA / TIS - 690V)	63	D/062312-231	<b>730819</b>	1
BS A3 (TIS / OS - 440V) (OS 100 M125)			100	D/062312-232	<b>731919</b>	1	
3P+N		BS A2 (TIA - 690V)	32	D/062412-221	<b>731054</b>	1	
		BS A3 (TIA / TIS - 690V)	63	D/062412-231	<b>730831</b>	1	
		BS A3 (TIS / OS - 440V) (OS 100 M125)	100	D/062412-232	<b>731921</b>	1	
3P+NF		BS A2 (TIA - 690V)	32	D/062512-221	<b>731055</b>	1	
		BS A3 (TIA / TIS - 690V)	63	D/062512-231	<b>730843</b>	1	
		BS A3 (TIS / OS - 440V) (OS 100 M125)	100	D/062512-232	<b>731923</b>	1	

**FULOS 000 - Interruptor-seccionador fusíveis de segurança**

Segundo DIN		Descrição	In (A)	Nº. Cat.	Ref.	Emb.
	3P	NH 000 - NH 00	32	D/062311-233	<b>731017</b>	1
		Etiqueta amarela, segundo DIN VDE 0113 Teil 1	63	D/062311-263	<b>731019</b>	1
			125	D/062311-203	<b>730561</b>	1
	3P+N	NH 000 - NH 00	32	D/062411-233	<b>731021</b>	1
		Etiqueta amarela, segundo DIN VDE 0113 Teil 1	63	D/062411-263	<b>731023</b>	1
			125	D/062411-203	<b>730577</b>	1

**Acessórios****Punhos directos**

D/062910-251	<b>731436</b>	1
Cinzentos reduzido		
D/062910-253	<b>731437</b>	1
Vermelho reduzido		

**Punhos para porta interior**

Profundidade reduzida 55 mm  
Com veio de extensão 300 mm  
P65 - Possibilidade de encravamento

D/062927-202	<b>731056</b>	1
Preto		
D/062927-203	<b>731351</b>	1
Vermelho/amarelo		



## Acessórios Fulos 000 (continuação)



### Punhos para painel ou porta

IP65 – Enclavamento – Poss. de abertura do painel na posição ON  
Veio de extensão de 300 mm (8/8)

D/062920-201	730661	1
--------------	--------	---

Preto		
-------	--	--

D/062920-203	730662	1
--------------	--------	---

Vermelho/amarelo		
------------------	--	--

D/062920-221	730663	1
--------------	--------	---

Preto com poss. enclavamento chave (Ronis 1104)

D/062920-223	730664	1
--------------	--------	---

Vermelho/amarelo com possibilidade enclavamento chave (Ronis 1104)

D/062920-281	730853	1
--------------	--------	---

Conj. especial para interruptor com neutro à direita, preto

D/062920-283	730854	1
--------------	--------	---

Conj. especial para interruptor com neutro à direita, vermelho/amarelo

### Sistema inversor (I-O-II)

Com veio de extensão 300 mm, punho, vedante, flange e esquema de montagem. IP65 - Possibilidade de abertura do painel na posição ON

D/062910-205	730655	1
--------------	--------	---

Com punho cinzento		
--------------------	--	--

D/062910-207	731347	1
--------------	--------	---

Com punho vermelho		
--------------------	--	--

Idem mas com punho de profundidade 55 mm. Para porta interior

D/062927-265	731453	1
--------------	--------	---

Com punho preto		
-----------------	--	--

D/062927-267	731552	1
--------------	--------	---

Com punho vermelho		
--------------------	--	--

### Sistema para 6P/8P (I-O)

Com veio de extensão 300 mm, punho, vedante, flange e esquema de montagem. IP65 - Possibilidade de abertura do painel na posição ON

D/062910-206	730656	1
--------------	--------	---

Com punho cinzento		
--------------------	--	--



### Chave Ronis

D/769080-000	769080	1
--------------	--------	---

Encaixe em punho (Ronis 1104)

### Contactos auxiliares standard

Para montagem lateral

D/061901-001	730252	1
--------------	--------	---

1P inv.		
---------	--	--

D/061901-002	730253	1
--------------	--------	---

2P inv.		
---------	--	--



### Tampa de protecção dos fusíveis

D/062912-225	730614	1
--------------	--------	---

3P

### Contactos auxiliares antecipados à abertura e ao fecho

Para montagem no interior

D/062911-201	730608	1
--------------	--------	---

1 inv.		
--------	--	--

D/062911-202	730609	1
--------------	--------	---

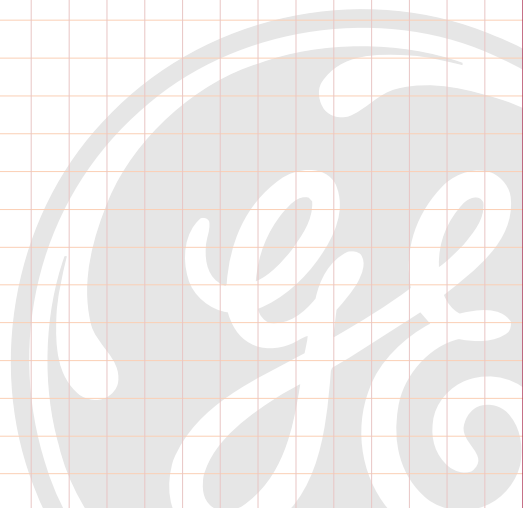
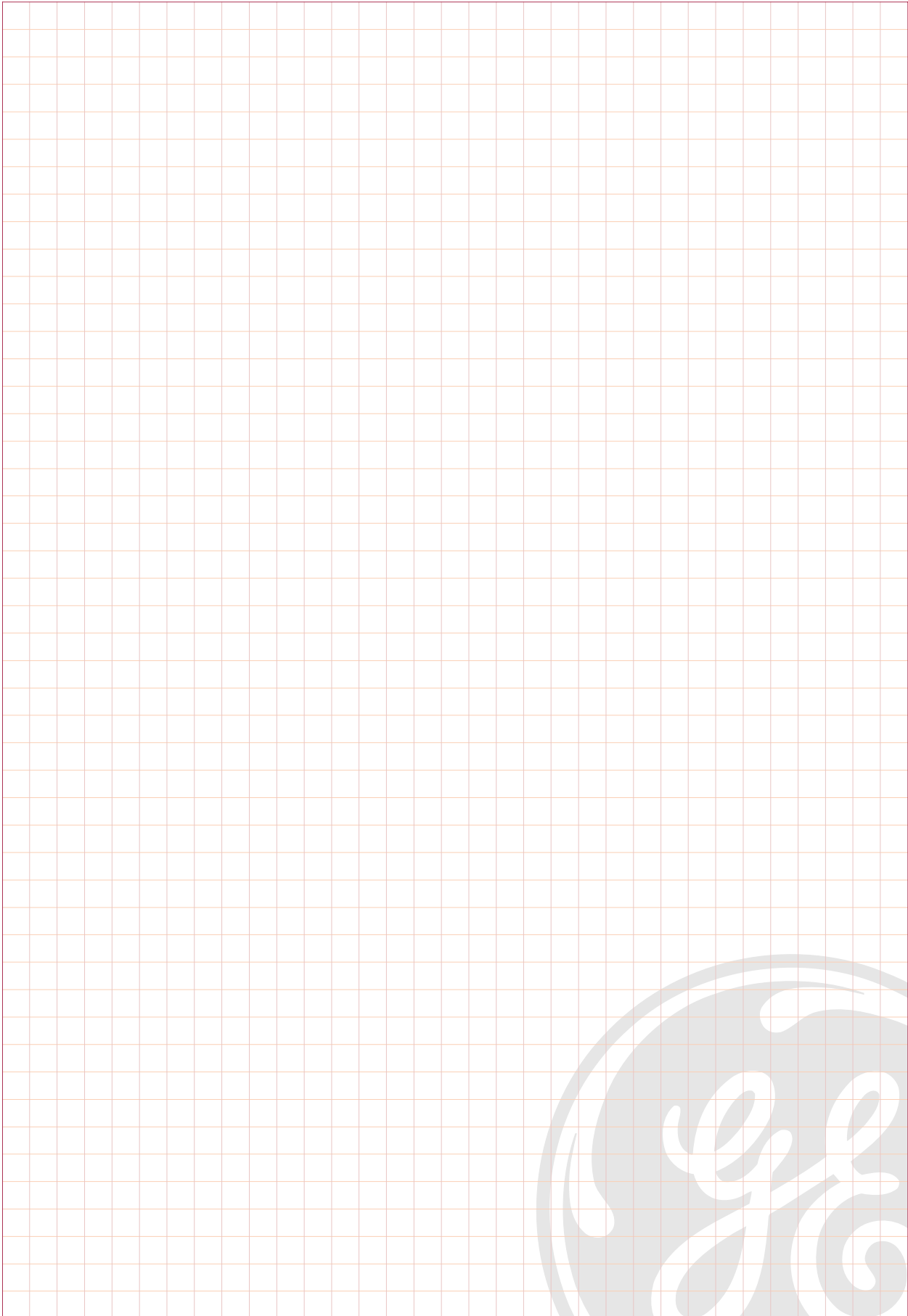
2 inv.		
--------	--	--



### Chave allen

D/061000-097	730000	1
--------------	--------	---

Isolada S5 - L = 200 mm



## Interruptor-seccionador fusíveis



**Fulos 00 DIN - 160A**  
**Fulos 00 BS - 200A**



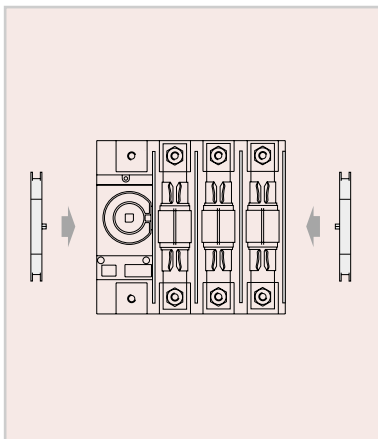
### Aplicações



### Normas e certificações



### Acessórios



### Características

Para montagem em painel  
 Interruptor seccionador fusível de segurança (interruptor principal)  
 Função de corte  
 Indicação visível do estado dos contactos - Tampa transparente  
 Mecanismo de abertura e fecho rápido  
 Abertura e fecho independente  
 Indicação positiva do estado dos contactos (PCI)  
 Perdas de potência muito baixas  
 Fusíveis completamente desligados na posição OFF  
 Punho rotativo com possibilidade de abertura do painel na posição ON  
 Contactos de corte duplo - Resistência curto-circuito elevada  
 Número de pólos 3P - 4P

### Normas

#### Para interruptores

CEI 60947-1 e CEI 60947-3, DIN VDE 0660 Teil 107,  
 BS EN 60947-3, CEI 17-11 (Fasc. 1039), EN 60947-3,  
 NBN EN 60947-3, NF C 63-130

Interruptor de segurança (vermelho/amarelo) segundo DIN VDE 0113 Teil 1

#### Para fusíveis

CEI 60269-2-1, BS 88 Part 2 1988, DIN VDE 0636 Teil 1,  
 NF EN 60269-1, NF C 63-211, NF C 63-210

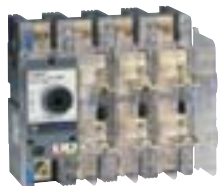
### Dados técnicos

	DIN 00	BS A4
Corrente nominal	160A	200A
Tensão nominal de utilização Ue	690V	690V
Tensão nominal de isolamento Ui	1000V	1000V
Poder de corte em curto circuito	100kA	100kA
Secção máxima (Cu)	30 x 6 mm <sup>2</sup>	30 x 6 mm <sup>2</sup>

Dados técnicos ● Cap C  
 Instruções de montagem ● Cap D  
 Dimensões ● Cap E

**FULOS 00 - Interruptor-seccionador fusíveis**

Segundo DIN



3P  
3P+N  
3P+NF

Descrição	In (A)	Nº. Cat.	Ref.	Emb.
NH 00	160	D/062321-201	<b>730563</b>	1
NH 00	160	D/062421-201	<b>730579</b>	1
NH 00	160	D/062521-201	<b>730595</b>	1

Segundo BS



3P  
3P+N  
3P+NF

BS A4 (TCP Ø 26 - 690V)	100	D/062322-241	<b>730822</b>	1
BS A4 (TCP / TFP Ø 33.7 - 690V)	200	D/062322-242	<b>731925</b>	1
BS A4 (TCP Ø 26 - 690V)	100	D/062422-241	<b>730834</b>	1
BS A4 (TCP / TFP Ø 33.7 - 690V)	200	D/062422-242	<b>731927</b>	1
BS A4 (TCP Ø 26 - 690V)	100	D/062522-241	<b>730846</b>	1
BS A4 (TCP / TFP Ø 33.7 - 690V)	200	D/062522-242	<b>731929</b>	1

**FULOS 00 - Interruptor-seccionador fusíveis de segurança**

Segundo DIN



3P  
3P+N

Descrição	In (A)	Nº. Cat.	Ref.	Emb.
NH 00 - etiqueta amarela segundo DIN VDE 0113 Teil 1	160	D/062321-203	<b>730564</b>	1
NH 00 - etiqueta amarela segundo DIN VDE 0113 Teil 1	160	D/062421-203	<b>730580</b>	1

**Acessórios**



**Punho directo**

D/062910-251	<b>731436</b>	1
Cinza reduzido		
D/062910-253	<b>731437</b>	1
Vermelho reduzido		



**Punhos para porta interior**

IP65 - Com poss. de enclavamento  
Com veio de extensão 300 mm  
Profundidade reduzida = 55 mm

D/062927-202	<b>731056</b>	1
Preto		
D/062927-203	<b>731351</b>	1
Vermelho/amarelo		



**Chave Ronis**

D/769080-000	<b>769080</b>	1
Encaixe em punho (Ronis 1104)		

**Punhos para painel ou porta**

IP65 – Enclavamento – Poss. de abertura do painel na posição ON  
Veio de extensão de 300 mm (8/8)

D/062920-201	<b>730661</b>	1
Preto		
D/062920-203	<b>730662</b>	1
Vermelho/amarelo		
D/062920-221	<b>730663</b>	1
Preto com poss. enclavamento chave		
D/062920-223	<b>730664</b>	1
Vermelho/amarelo com possibilidade enclavamento chave		
D/062920-281	<b>730853</b>	1
Conj. especial para interruptor com neutro à direita, preto		
D/062920-283	<b>730854</b>	1
Conj. especial para interruptor com neutro à direita, vermelho/amarelo		



## Acessórios Fulos 00 (continuação)



### Sistema inversor (I-O-II)

Com veio de extensão 300 mm, punho, vedante, flange e esquema de montagem. IP65 – Possibilidade de abertura do painel na posição ON

D/062920-265	730665	1
--------------	--------	---

Com punho cinzento

D/062920-267	731348	1
--------------	--------	---

Com punho vermelho/amarelo



Idem mas com punho de profundidade reduzida 55 mm para porta interior

D/062937-265	731455	1
--------------	--------	---

Com punho preto

D/062937-267	731554	1
--------------	--------	---

Com punho vermelho/amarelo



### Sistema para 6P/8P (I-O)

Com veio de extensão 300 mm, punho, vedante, flange e esquema de montagem. IP65 – Possibilidade de abertura do painel na posição ON

D/062920-266	730666	1
--------------	--------	---

Com punho cinzento



### Contactos auxiliares standard

Para montagem lateral

D/061901-001	730252	1
--------------	--------	---

1P inv.

D/061901-002	730253	1
--------------	--------	---

2P inv.



### Contactos auxiliares antecipados

(à abertura e ao fecho)

Para montagem no interior dos interruptores

D/062921-201	730610	1
--------------	--------	---

1 inv.

D/062921-202	730611	1
--------------	--------	---

2 inv.



### Tomadas traseiras com placa protectora

D/062922-253	730629	1
--------------	--------	---

Conj. 3 tomadas traseiras

D/062922-254	730630	1
--------------	--------	---

Conj. 4 tomadas traseiras



### Chave allen

D/061000-097	730000	1
--------------	--------	---

Isolada S5 - L = 200 mm

### Tampa de protecção dos fusíveis

D/062922-225	730617	1
--------------	--------	---

3P



### Terminais (Cu ou Al 185 mm<sup>2</sup>)

D/062922-213	730627	1
--------------	--------	---

Conj. de 3 bornes de aperto com tampa

D/062922-214	730628	1
--------------	--------	---

Conj. de 4 bornes de aperto com tampa



D/062922-203	730625	1
--------------	--------	---

Conj. 3 terminais com tapa-bornes

D/062922-204	730626	1
--------------	--------	---

Conj. 4 terminais com tapa-bornes



### Tapa-bornes

D/062922-220	730615	1
--------------	--------	---

Conj. de 2 tapa-bornes longos 4P

Selável



D/062922-226	731459	1
--------------	--------	---

Conj. de 2 tapa-bornes curtos 4P com IP20 e selável

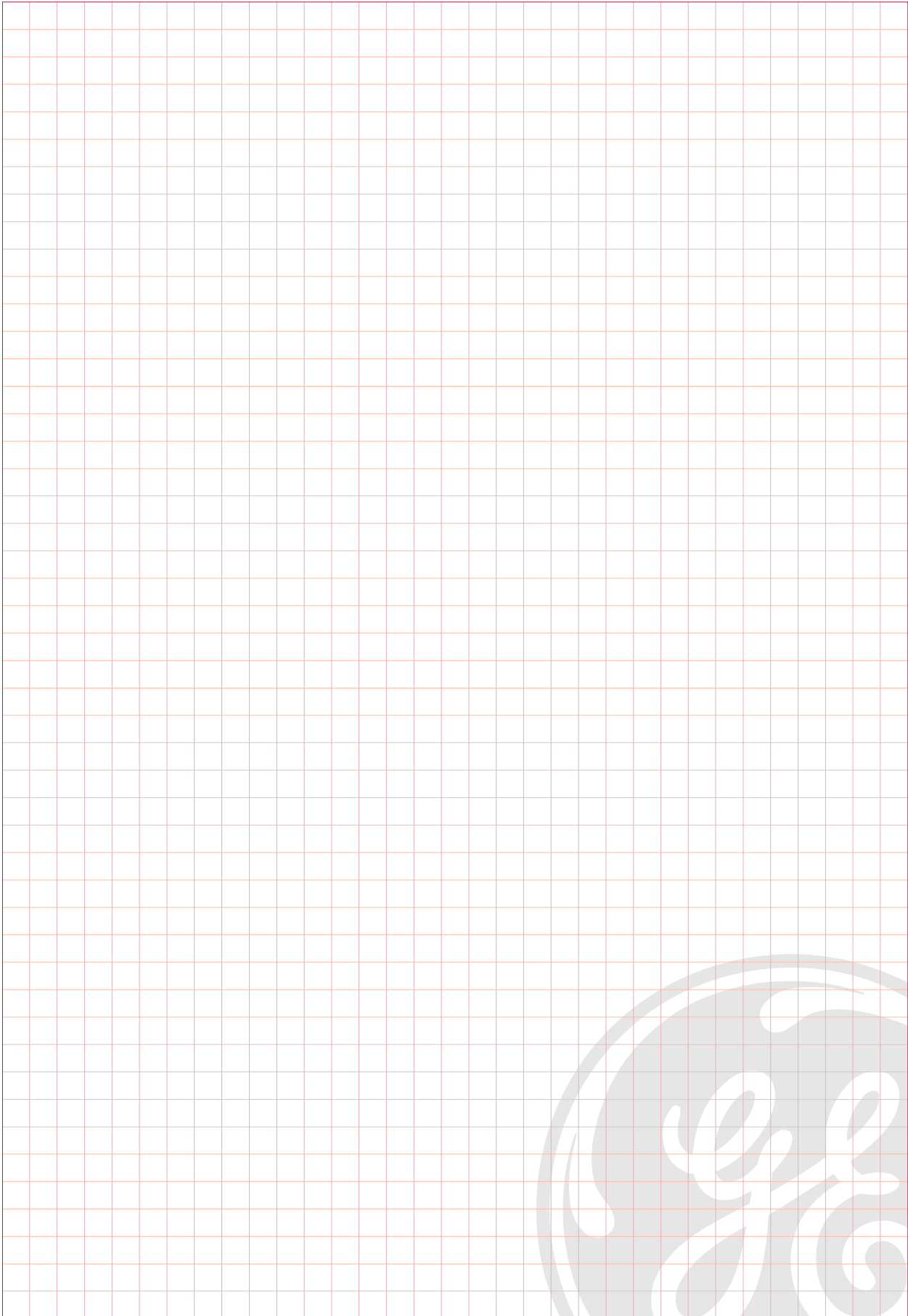


D/062922-221	730616	1
--------------	--------	---

Conj. de 2 tapa-bornes 4P









## Interruptor-seccionador fusíveis

- Fulos 1 DIN - 250A**
- Fulos 2 DIN - 400A**
- Fulos 1 BS - 200A<sup>(1)</sup>**
- Fulos 2 BS - 400A**



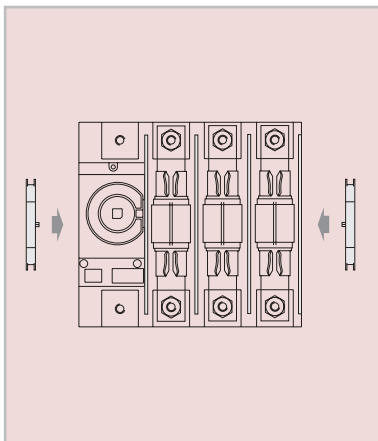
### Aplicações



### Normas e certificações



### Acessórios



### Características

- Para montagem em painel
- Interruptor seccionador fusível de segurança (Interruptor principal)
- Função de corte
- Indicação visível do estado dos contactos - Tampa transparente
- Mecanismo de abertura e fecho rápido
- Abertura e fecho independente
- Indicação positiva do estado dos contactos (PCI)
- Perdas de potência muito baixas
- Fusíveis completamente desligados na posição OFF
- Punho rotativo com possibilidade de abertura do painel na posição ON
- Contactos de corte duplo - Resistência curto-circuito elevada
- Número de pólos 3P - 4P

### Normas

#### Para interruptores

- CEI 60947-1 e CEI 60947-3, DIN VDE 0660 Teil 107,
- BS EN 60947-3, CEI 17-11 (Fasc. 1039), EN 60947-3,
- NBN EN 60947-3, NF C 63-130

Interruptor de segurança (vermelho/amarelo) segundo DIN VDE 0113 Teil 1

#### Para fusíveis

- CEI 60269-2-1, BS 88 Part 2 1988, DIN VDE 0636 Teil 1,
- NF EN 60269-1, NF C 63-211, NF C 63-210

### Dados técnicos

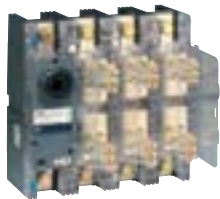
	<b>DIN 1/2</b> 250A/400A	<b>BS B1-B4</b> 200A/400A
Corrente nominal	250A/400A	200A/400A
Tensão nominal de utilização Ue	690V	690V
Tensão nominal de isolamento Ui	1000V	1000V
Poder de corte em curto circuito	100kA	100kA
Secção máxima (Cu)	2x40x6	2x40x6

- Dados técnicos ● Cap C
- Instruções de montagem ● Cap D
- Dimensões ● Cap E

(1) BS A4 GMTF - 415V - 400A

**FULOS 1 - Interruptor-seccionador fusíveis**

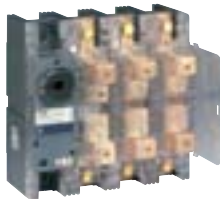
Segundo DIN



3P  
3P+N  
3P+NF

Descrição	In (A)	Nº. Cat.	Ref.	Emb.
NH 1	250	D/062341-201	<b>730569</b>	1
NH 1	250	D/062441-201	<b>730585</b>	1
NH 1	250	D/062541-201	<b>730601</b>	1

Segundo BS



3P  
3P+N  
3P+NF

BS B1-B2 (TC / TF Ø 33.7 - 690V)	200	D/062342-221	<b>730823</b>	1
BS B4 (GMTF Ø 40.4 - 415V)	400	D/062342-222	<b>731931</b>	1
BS B1-B2 (TC / TF Ø 33.7 - 690V)	200	D/062442-221	<b>730835</b>	1
BS B4 (GMTF Ø 40.4 - 415V)	400	D/062442-222	<b>731933</b>	1
BS B1-B2 (TC / TF Ø 33.7 - 690V)	200	D/062542-221	<b>730847</b>	1
BS B4 (GMTF Ø 40.4 - 415V)	400	D/062542-222	<b>731935</b>	1

**FULOS 1 - Interruptor-seccionador fusíveis de segurança**

Segundo DIN



3P  
3P+N

Descrição	In (A)	Nº. Cat.	Ref.	Emb.
NH 1	250	D/062341-203	<b>730570</b>	1
NH 1	250	D/062441-203	<b>730586</b>	1

**Acessórios**



**Punhos directos**

D/062930-251	<b>731420</b>	1
Cinzento reduzido		
D/062930-253	<b>731421</b>	1
Vermelho reduzido		

**Punhos para portas interiores**

IP65 - com veio de extensão de 300 mm - Profundidade reduzida 55 mm – Poss. de enclavamento

D/062947-202	<b>731352</b>	1
Preto		
D/062947-203	<b>731353</b>	1
Vermelho/amarelo		



**Punhos para painel ou porta**

IP54- Poss. de abertura do painel na posição ON – Enclavamento  
Com veio de extensão de 300 mm (14/14)

D/062940-241	<b>730667</b>	1
Cinzento		
D/062940-243	<b>730668</b>	1
Vermelho/amarelo		

D/062940-281	<b>730855</b>	1
Conj. para interruptor com neutro à direita, cinzento		

**Sistema inversor (I-O-II)**

Com veio de extensão 300 mm, punho, vedante, flange e esquema de montagem. IP65 - Possibilidade de abertura do painel na posição ON

D/062940-265	<b>730669</b>	1
Com punho IP54 - Poss. de abertura do painel na posição ON		

Idem, com punho de profundidade reduzida 55 mm

D/062947-265	<b>731457</b>	1
Com punho preto IP65		



## Acessórios Fulos 1 (continuação)



### Contactos auxiliares standard

Para montagem lateral

D/061901-001	730252	1
--------------	--------	---

1P inv.

D/061901-002	730253	1
--------------	--------	---

2P inv.



### Contactos auxiliares adiantados

(à abertura e ao fecho)

Para montagem no interior

P9B10VN	187002	1
---------	--------	---

1P NA

P9B01VR	187003	1
---------	--------	---

1P NF



### Terminais (Cu ou Al 240 mm<sup>2</sup>)

D/062942-213	730633	1
--------------	--------	---

Conj. de 3 bornes de aperto com tampa

D/062942-214	730634	1
--------------	--------	---

Conj. de 4 bornes de aperto com tampa



### Tomadas traseiras com placa protectora

D/062942-253	730635	1
--------------	--------	---

3 tomadas traseiras

D/062942-254	730636	1
--------------	--------	---

4 tomadas traseiras

### Tampa de protecção dos fusíveis

D/062942-225	730620	1
--------------	--------	---

3P



### Tapa-bornes

D/062942-220	730618	1
--------------	--------	---

Conj. de 2 tapa-bornes longos 4P



D/062942-226	731461	1
--------------	--------	---

Conj. de 2 tapa-bornes curtos 4P

IP20 – selável



D/062942-221	730619	1
--------------	--------	---

Conj. de 2 tapa-bornes 4P



B

## FULOS 2 - Interruptor-seccionador fusíveis

### Segundo DIN



3P

3P+N

3P+NF

### Descrição

NH 2

NH 2

NH 2

### In (A)

400

400

400

### Nº. Cat.

D/062351-201

D/062451-201

D/062551-201

### Ref.

730572

730588

730604

### Emb.

1

1

1

### Segundo BS



3P

3P+N

3P+NF

BS B3-B4 (TKF / TMF - 690V)

BS B3-B4 (TKF / TMF - 690V)

BS B3-B4 (TKF / TMF - 690V)

400

400

400

D/062352-241

D/062452-241

D/062552-241

730824

730836

730848

1

1

1

## Acessórios Fulos 2



### Punhos directos

D/062930-251	731420	1
--------------	--------	---

Cinzento reduzido



### Punhos para painel ou porta

IP54- Poss. de abertura do painel na posição ON – Encravamento  
Com veio de extensão de 300 mm (14/14)

D/062940-241	730667	1
--------------	--------	---

Cinzento

D/062940-281	730855	1
--------------	--------	---

Conj. para interruptor com neutro à direita, cinzento



### Punhos para porta interior

IP65 - Com poss. de encravamento

D/062947-202	731352	1
--------------	--------	---

Preto, profundidade reduzida 55 mm  
Com veio de extensão 300 mm



### Contactos auxiliares standard

Para montagem lateral

D/061901-001	730252	1
--------------	--------	---

1P inv.

D/061901-002	730253	1
--------------	--------	---

2P inv.



### Contactos auxiliares antecipados

(à abertura e ao fecho)  
Para montagem no interior

P9B10VN	187002	1
---------	--------	---

1P NA

P9B01VR	187003	1
---------	--------	---

1P NF



### Tampa de protecção dos fusíveis

D/062942-225	730620	1
--------------	--------	---

3P

### Sistema inversor (I-O-II)

Com veio de extensão 300 mm, punho, vedante, flange e esquema de montagem. IP65 - Possibilidade de abertura do painel na posição ON

D/062940-265	730669	1
--------------	--------	---

Com punho IP54 - Poss. de abertura do painel na posição ON

Idem, com punho de profundidade reduzida 55 mm

D/062947-265	731457	1
--------------	--------	---

Com punho preto IP65



### Terminais (Cu ou Al 240 mm<sup>2</sup>)

D/062942-213	730633	1
--------------	--------	---

Conj. de 3 bornes de aperto com tampa

D/062942-214	730634	1
--------------	--------	---

Conj. de 4 bornes de aperto com tampa



### Tomadas traseiras com placa protectora

D/062942-253	730635	1
--------------	--------	---

3 tomadas traseiras

D/062942-254	730636	1
--------------	--------	---

4 tomadas traseiras



### Tapa-bornes

D/062942-220	730618	1
--------------	--------	---

Conj. de 2 tapa-bornes longos 4P



D/062942-226	731461	1
--------------	--------	---

Conj. de 2 tapa-bornes curtos 4P  
IP20 – selável



D/062942-221	730619	1
--------------	--------	---

Conj. de 2 tapa-bornes 4P



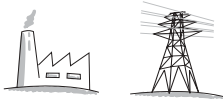
## Interruptor-seccionador fusíveis para montagem em painel



**Fulos 3S DIN - 630A**  
**Fulos 3S BS - 800A**



### Aplicações



### Normas e certificações



### Características

Para montagem em painel  
 Interruptor seccionador fusível de segurança (Interruptor principal)  
 Função de corte  
 Indicação visível do estado dos contactos - Tampa transparente  
 Mecanismo de abertura e fecho rápido  
 Abertura e fecho independente  
 Indicação positiva do estado dos contactos (PCI)  
 Perdas de potência muito baixas  
 Fusíveis estão completamente desligados na posição OFF  
 Punho rotativo com possibilidade de abertura do painel na posição ON  
 Contactos de corte duplo - Resistência curto-circuito elevada  
 Número de pólos 3P - 4P

### Normas

#### Para interruptores

CEI 60947-1 e CEI 60947-3, DIN VDE 0660 Teil 107,  
 DIN VDE 0113 Teil 1, BS EN 60947-3, CEI 17-11 (Fasc. 1039),  
 EN 60947-3, NBN EN 60947-3, NF C 63-130

#### Para fusíveis

CEI 60269-2-1, BS 88 Part 2 1988, DIN VDE 0636 Teil 1, NF EN  
 60269-1, NF C 63-211, NF C 63-210

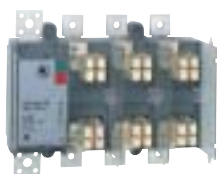
### Dados técnicos

	DIN 3	BS C1-C2-C3
Corrente nominal	630A	630A/800A
Tensão nominal de utilização Ue	690V	690V
Tensão nominal de isolamento Ui	1000V	1000V
Poder de corte em curto circuito	100kA	100kA
Secção máxima (Cu)	2x40x6	2x40x6

Interr.-seccion. fusíveis e interruptores corte em carga com bobine de disparo ● pg. B.40  
 Interr. c/ comando motorizado e inversor com interr. de comando motorizado ● pg. B.42  
 Inversor com interr. com comando manual ● pg. B.46  
 Interruptores 6P ● pg. B.46

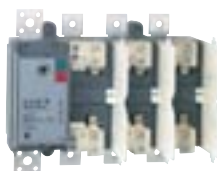
Dados técnicos ● Cap C  
 Instruções de montagem ● Cap D  
 Dimensões ● Cap E



**FULOS 3S - Interruptor-seccionador fusíveis****Segundo DIN**

3P  
3P+N

Descrição	In (A)	Nº. Cat.	Ref.	Emb.
NH 3	630	D/662361-231	<b>731815</b>	1
NH 3	630	D/662461-231	<b>731845</b>	1

**Segundo BS**

3P  
3P+N

BS C1-C2 (TM / TTM - 690V)	630	D/662362-231	<b>731825</b>	1
BS C3 (TLM - 690V)	800	D/662363-231	<b>731835</b>	1
BS C1-C2 (TM / TTM - 690V)	630	D/662462-231	<b>731855</b>	1
BS C3 (TLM - 690V)	800	D/662463-231	<b>731865</b>	1

**Acessórios****Punhos simples**

D/662970-231 **731903** 1

Director preto com tampa de fusíveis (3P)



D/662960-231 **731882** 1

Preto com veio de extensão(300 mm - 12x12 mm) para mont. em porta - IP65 - Encrav. em posição OFF (3 aloquetes 6,3 mm) e poss. de encrav. chave (Fiat)



D/662960-232 **731883** 1

Preto com veio de extensão(300 mm - 12x12 mm) para mont. em porta - IP65 - Encrav. em posição OFF (3 aloquetes 6,3 mm) com poss. de abertura do painel na posição ON e possibilidade de encravamento chave (Fiat)

**Fechadura em porta**

D/062960-240 **730857** 1

Com encaixe em chave (Fiat) (cód. H235)  
Fechadura em OFF  
Chave em posição OFF

**Sistema de aloquetes**

D/661960-245 **731787** 1

Para punho directo

**Tapa-bornes**

D/662962-223 **731895** 1

3 tapa-bornes longos, um por terminal  
Transparente

D/662962-224 **731896** 1

4 tapa-bornes curtos, um por terminal  
Transparente

D/662962-225 **731897** 1

Tampa de protecção dos fusíveis (3P)

**Conjunto de ligações**

D/662972-229 **731906** 1

Para detecção de fusível

**Contactos auxiliares (inv.)**

D/661971-201 **731794** 1

1NA+1NF

D/661971-202 **731795** 1

2NA+2NF

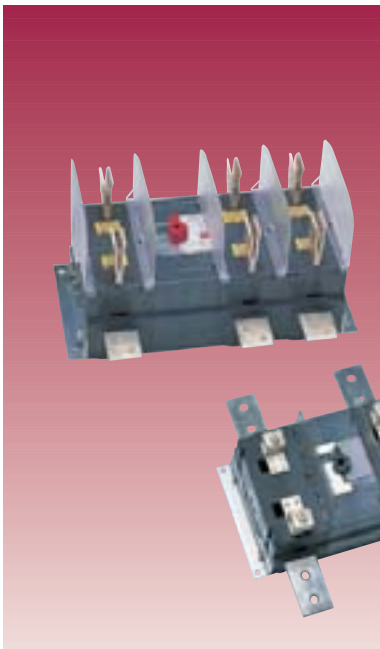
Dados técnicos, ver página B.16

**Veio de extensão**

D/662960-200 **731881** 1

200 mm





## Interruptor-seccionador fusíveis para montagem em painel

**Fulos 4 DIN - 800/1000A**

**Fulos 4 BS - 1250A**



### Aplicações



### Normas e certificações



### Características

- Para montagem em painel
- Interruptor seccionador fusível de segurança (Interruptor principal)
- Função de corte
- Indicação visível do estado dos contactos
- Mecanismo de abertura e fecho rápido
- Abertura e fecho independente
- Indicação positiva do estado dos contactos (PCI)
- Perdas de potência muito baixas
- Fusíveis completamente desligados na posição OFF
- Punho rotativo com possibilidade de abertura do painel na posição ON
- Contactos de corte duplo - Resistência curto-circuito elevada
- Número de pólos 3P - 4P

### Normas

#### Para interruptores

CEI 60947-1 e CEI 60947-3, DIN VDE 0660 Teil 107, DIN VDE 0113 Teil 1, BS EN 60947-3, CEI 17-11 (Fasc. 1039), EN 60947-3, NBN EN 60947-3, NF C 63-130

#### Para fusíveis

CEI 60269-2-1, BS 88 Part 2 1988, DIN VDE 0636 Teil 1, NF EN 60269-1, NF C 63-211, NF C 63-210

### Dados técnicos

	DIN 4D	BS D1
Corrente nominal	800A/1000A	1250A
Tensão nominal de utilização Ue	690V	690V
Tensão nominal de isolamento Ui	1000V	1000V
Poder de corte em curto circuito	100kA	100kA
Secção máxima (Cu)	2x50x6 Cu	2x50x6 Cu

Dados técnicos ● Cap C  
Dimensões ● Cap E

## FULOS 4 - Interruptor-seccionador fusíveis

### Segundo DIN

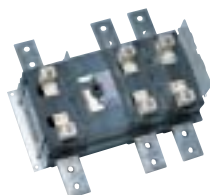


3P

3P+N

Descrição	In (A)	Nº. Cat.	Ref.	Emb.
NH 4D	1000	D/062371-201	<b>730773</b>	1
NH 4D	1000	D/062471-201	<b>730777</b>	1

### Segundo BS



3P

3P+N

BS D1 (TLU / TXU - 690V)	1250	D/062372-211	<b>730827</b>	1
BS D1 (TLU / TXU - 690V)	1250	D/062472-211	<b>730839</b>	1

## Acessórios



### Punhos duplos

D/061980-271 **730975** 1

Directo preto



D/062970-261 **730865** 1

Preto com veio de extensão(300 mm - 12x12 mm) para mont. em porta - IP65 - Enclav. em posição OFF (3 aloquetes 6,3 mm) com poss. de abertura do painel na posição ON e possibilidade de encravamento chave (Fiat)



### Fechadura em porta

D/062960-240 **730857** 1

Com encaixe em chave (Fiat) (cód. H235)  
Fechadura em OFF  
Chave em posição OFF

### Tampa de protecção dos fusíveis

D/062972-225 **730869** 1

Transparente (1 pólo)



### Conjunto de ligações

D/662972-229 **731906** 1

Para detecção de fusível



### Contactos auxiliares (inv.)

D/062961-201 **730860** 1

1NA+1NF

D/062961-202 **730861** 1

2NA+2NF

Dados técnicos, ver página B.16





## Interruptores-seccionadores fusíveis e Interruptores de corte em carga - 50kA com bobine de disparo - BA

**Dilos BA 800A até 2000A**  
**Fulos BA 630A - 800A**



### Aplicações



### Normas e certificações



### Características

- Para montagem em painel
- Interruptor de segurança (interruptor principal)
- Função de corte
- Com bobine de disparo (sinalização de disparo)
- Indicação visível do estado dos contactos - Tampa transparente
- Mecanismo de abertura e fecho rápido
- Abertura e fecho independente
- Indicação positiva do estado dos contactos (PCI)
- Contactos de corte duplo - Resistência curto-circuito elevada
- Número de pólos 3P - 4P

### Normas

CEI 60947-1 e CEI 60947-3, DIN VDE 0660 Teil 107, BS EN 60947-3, CEI 17-11 (Fasc. 1039), EN 60947-3, NBN EN 60947-3, NF C 63-130

### Função

Interruptores de comando manual com bobine de disparo (BA) são fornecidos com um dispositivo de disparo remoto por meio de uma bobine de emissão de corrente.

Um botão de pressão no quadro ou à distância permite desligar o aparelho.

Fornecido com contacto auxiliar de sinalização.

A tensão standard da bobine de emissão é de 230Vca

- Dados técnicos ● Cap C
- Instruções de montagem ● Cap D
- Dimensões ● Cap E

#### Por encomenda:

**Tensão da bobine de emissão - 400Vca - 110Vca - 24Vcc**

### DILOS 6S BA - Interruptores de corte em carga



	Descrição	In (A)	Nº. Cat.	Ref.	Emb.
3P	Punho com bloqueio de porta IP65 Tampa de contactos principais transparente	800	D/661365-273	<b>731574</b>	1
		1000	D/661366-273	<b>731588</b>	1
		1250	D/661367-273	<b>731606</b>	1
4P	Punho com bloqueio de porta IP65 Tampa de contactos principais transparente	800	D/661465-273	<b>731667</b>	1
		1000	D/661466-273	<b>731681</b>	1
		1250	D/661467-273	<b>731695</b>	1

### DILOS 7S BA - Interruptores de corte em carga

	Descrição	In (A)	Nº. Cat.	Ref.	Emb.
3P	Punho com bloqueio de porta IP65 Tampa de contactos principais transparente	1600	D/661371-273	<b>731621</b>	1
4P	Punho com bloqueio de porta IP65 Tampa de contactos principais transparente	1600	D/661471-273	<b>731709</b>	1

### DILOS 8S BA - Interruptores de corte em carga

	Descrição	In (A)	Nº. Cat.	Ref.	Emb.
3P	Punho com bloqueio de porta IP65 Tampa de contactos principais transparente	2000	D/661382-273	<b>731637</b>	1
3P+N	Punho com bloqueio de porta IP65 Tampa de contactos principais transparente	2000	D/661482-273	<b>731721</b>	1

### FULOS 3S BA - Interruptor-seccionador fusíveis



	Descrição	In (A)	Nº. Cat.	Ref.	Emb.
<b>Segundo DIN</b>					
3P	NH 3 - Punho com bloqueio de porta IP65 Tampa de contactos principais transparente	630	D/662361-273	<b>731818</b>	1
3P+N	NH 3 - Punho com bloqueio de porta IP65 Tampa de contactos principais transparente	630	D/662461-273	<b>731848</b>	1
<b>Segundo BS</b>					
Punho com bloq. de porta IP65 e tampa de contactos principais transp.					
3P	BS C1-C2 (TM / TTM - 690V)	630	D/662362-273	<b>731828</b>	1
	BS C3 (TLM / 690V)	800	D/662363-273	<b>731838</b>	1
3P+N	BS C1-C2 (TM / TTM - 690V)	630	D/662462-273	<b>731858</b>	1
	BS C3 (TLM / 690V)	800	D/662463-273	<b>731868</b>	1

### Acessórios



Fechadura em porta			
D/062960-240	<b>730857</b>	1	
Com encaixe em chave (Fiat) (cód. H235)			
Fechadura em OFF			
Chave em posição OFF			

Tapa-bornes			
D/662962-223	<b>731895</b>	1	
1 tapa-bornes superior			
Transparente			
D/662962-224	<b>731896</b>	1	
1 tapa-bornes inferior			
Transparente			





## Interruptor-seccionador fusíveis e Interruptor de corte em carga com comando motorizado (MO) - 50kA

## Inversor com interruptores de corte em carga com comando motorizado (INV-MO) - 50kA

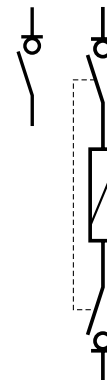
**Dilos MO 800A até 3150A**

**Fulos MO 630A/800A**

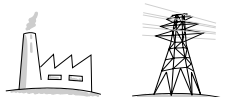
**CO-Dilos 6S MO - 800A - 1250A**

**CO-Dilos 7S MO - 1600A**

**CO-Dilos 8S MO - 2000A/2500A**



### Aplicações



### Normas e certificações



### Características

Para montagem em painel

Interruptor-seccionador fusível de segurança (Interruptor principal)

Função de corte

Indicação visível do estado dos contactos - Tampa transparente

Mecanismo de abertura e fecho rápido

Abertura e fecho independente

Indicação positiva do estado dos contactos (PCI)

Contactos de corte duplo - Resistência curto-circuito elevada

Possibilidade de encravamento com 3 aloquetes

(comandos motorizados e manuais são inibidos)

Comandos motorizados e manuais (sempre com punho de reserva) por selecção com chave Ronis

Indicação 0-I e I-0-II por led

Indicação 0-I e I-0-II à distância por contactos auxiliares

Calibres de comando do motor: 110 Vca, 230Vca, 380 Vca e 24 Vcc

Tempo de operação: fecho (0 a I) e abertura (I a 0)=1,5s

Número de pólos 3P - 4P

### Normas

CEI 60947-1 e CEI 60947-3, DIN VDE 0660 Teil 107,

DIN VDE 0113 Teil 1, BS EN 60947-3, CEI 17-11 (Fasc. 1039),

EN 60947-3, NBN EN 60947-3, NF C 63-130

### Consumo

Tensão	24Vcc	60Vcc	230Vca	220/380Vca
Arranque	120VA	135VA	80W	35W
Nominal	70VA	78VA	20W	24W

Dados técnicos ● Cap C  
 Instruções de montagem ● Cap D  
 Dimensões ● Cap E





## Diagrama da ficha de terminais

As ligações do diagrama da ficha de terminais são efectuadas por ficha e são as seguintes:

- Fonte alimentação
- Botoneiras de comando
- Indicação da posição do Inversor (I-0-II) ou 0-I para o interruptor
- Contactos auxiliares de sinalização do inversor

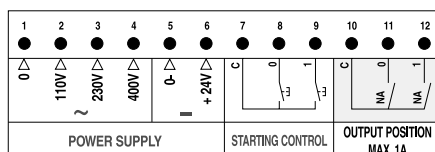
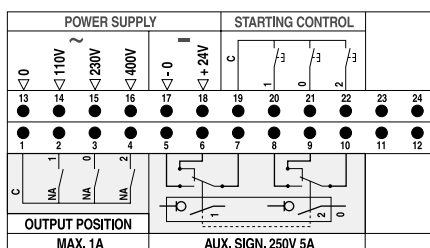


Diagrama MO

Diagrama INV-MO

## Instruções de operação



Rodando a chave para a posição manual, é possível manobrar o aparelho manualmente através do punho e ao mesmo tempo a operação eléctrica é inibida. Durante a operação manual, o visor continuará a mostrar as diferentes posições do inversor (I-0-II).



É possível encravamentos com 3 aloquetes. Quando encravados as operações manuais e eléctricas são inibidas



Ao lado do aparelho existe espaço para os fusíveis. No caso do fusível fundir, o led correspondente ao fusível a ser substituído acende.



Punho para comando manual com veio para abertura de emergência, para ser adaptado para todo os tipos de painel.

## DILOS 6S MO - Interruptores de corte em carga



	Descrição	In (A)	Nº. Cat.	Ref.	Emb.
3P	Tampas de contactos principais transparente e punho de reserva	800	D/661365-281	731575	1
		1000	D/661366-281	731589	1
		1250	D/661367-281	731607	1
4P	Tampas de contactos principais transparente e punho de reserva	800	D/661465-281	731668	1
		1000	D/661466-281	731682	1
		1250	D/661467-281	731696	1

## DILOS 7S MO - Interruptores de corte em carga

	Descrição	In (A)	Nº. Cat.	Ref.	Emb.
3P	Tampas de contactos principais transparente e punho de reserva	1600	D/661371-281	731622	1
4P	Tampas de contactos principais transparente e punho de reserva	1600	D/661471-281	731711	1

## DILOS 8S MO - Interruptores de corte em carga

	Descrição	In (A)	Nº. Cat.	Ref.	Emb.
3P	Tampas de contactos principais transparente e punho de reserva	2000	D/661382-281	731638	1
		2500	D/661385-281	731648	1
4P	Tampas de contactos principais transparente e punho de reserva	2000	D/661482-281	731723	1
		2500	D/661485-281	731729	1

## DILOS 9S MO - Interruptores de corte em carga

	Descrição	In (A)	Nº. Cat.	Ref.	Emb.
3P	Tampas de contactos principais transparente e punho de reserva	3150	D/661393-281	731656	1
3P+N	Tampas de contactos principais transparente e punho de reserva	3150	D/661793-281	731773	1

## FULOS 3S MO - Interruptor-seccionador fusíveis

Segundo DIN	Descrição	In (A)	Nº. Cat.	Ref.	Emb.
3P	NH 3 - Punho de reserva e tampa de contacto	630	D/662361-281	731819	1
3P+N	NH 3 - Punho de reserva e tampa de contacto	630	D/662461-281	731849	1
<b>Segundo BS</b>					
3P	BS C1-C2 (TM / TTM - 690V) - Punho de res. e tampa de contacto	630	D/662362-281	731829	1
	BS C3 (TLM - 690V) - Punho de reserva e tampa de contacto	800	D/662363-281	731839	1
3P+N	BS C1-C2 (TM / TTM - 690V) - Punho de res. e tampa de contacto	630	D/662462-281	731859	1
	BS C3 (TLM - 690V) - Punho de reserva e tampa de contacto	800	D/662463-281	731869	1

## Acessórios



Tapa-bornes		
D/662962-223	731895	1
1 tapa-bornes superior Transparente		

Tapa-bornes		
D/662962-224	731896	1
1 tapa-bornes inferior Transparente		



**CO-DILOS 6S MO - Inversor com interruptores de corte em carga**


	Descrição	In (A)	Nº. Cat.	Ref.	Emb.
3P	Tampa de contactos principais transparente e punho de reserva	800	D/661365-285	<b>731576</b>	1
		1000	D/661366-285	<b>731590</b>	1
		1250	D/661367-285	<b>731608</b>	1
4P	Tampa de contactos principais transparente e punho de reserva	800	D/661465-285	<b>731669</b>	1
		1000	D/661466-285	<b>731683</b>	1
		1250	D/661467-285	<b>731697</b>	1

**CO-DILOS 7S MO - Inversor com interruptores de corte em carga**

	Descrição	In (A)	Nº. Cat.	Ref.	Emb.
3P	Tampa de contactos principais transparente e punho de reserva	1600	D/661371-285	<b>731625</b>	1
4P	Tampa de contactos principais transparente e punho de reserva	1600	D/661471-285	<b>731712</b>	1

**CO-DILOS 8S MO - Inversor com interruptores de corte em carga**

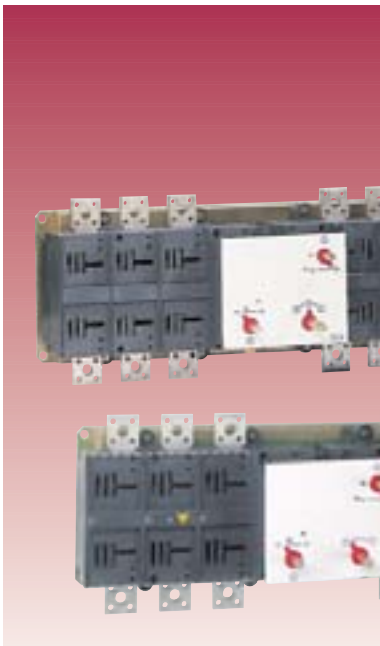
	Descrição	In (A)	Nº. Cat.	Ref.	Emb.
3P	Tampa de contactos principais transparente e punho de reserva	2000	D/661382-285	<b>731639</b>	1
		2500	D/661385-285	<b>731649</b>	1
3P+N	Tampa de contactos principais transparente e punho de reserva	2000	D/661782-285	<b>731756</b>	1
		2500	D/661785-285	<b>731763</b>	1

**Acessórios para Inversor-Dilos 6S MO**


Tapa-bornes		
D/662962-223	<b>731895</b>	1
1 tapa-bornes superior Transparente		

Tapa-bornes		
D/662962-224	<b>731896</b>	1
1 tapa-bornes inferior Transparente		





**Inversor com interruptores de corte em carga  
com comando manual - 50kA  
Interruptores de corte em carga 6P - 35kA**

**CO-Dilos 6S - 800A até 1250A**

**CO-Dilos 7S - 1600A**

**CO-Dilos 8S - 2000A/2500A**

**6P Dilos 6S - 800A até 1250A**



## Aplicações



## Normas e certificações



## Características

Para montagem em painel

Interruptor de segurança (Interruptor principal)

Função de corte

Indicação visível do estado dos contactos - Tampa transparente

Mecanismo de abertura e fecho rápido

Abertura e fecho independente

Indicação positiva do estado dos contactos (PCI)

Contactos de corte duplo - Resistência curto-circuito elevada

Número de pólos 3P - 4P = inversor

6P = 6P Dilos

## Normas

CEI 60947-1 e CEI 60947-3, DIN VDE 0660 Teil 107,

DIN VDE 0113 Teil 1, BS EN 60947-3, CEI 17-11 (Fasc. 1039),

EN 60947-3, NBN EN 60947-3, NF C 63-130

Dados técnicos ● Cap C  
Instruções de montagem ● Cap D  
Dimensões ● Cap E

**Por encomenda:**

**Inversor com interruptor-seccionador fusíveis**

**Inversor com interruptores 3150A**

### CO-DILOS 6S - Interruptores de corte em carga



	Descrição	In (A)	Nº. Cat.	Ref.	Emb.
3P	Com tampa de contactos principais transparente e punho de bloqueio de porta - IP65	800	D/661365-255	<b>731572</b>	1
		1000	D/661366-255	<b>731586</b>	1
		1250	D/661367-255	<b>731602</b>	1
4P	Com tampa de contactos principais transparente e punho de bloqueio de porta - IP65	800	D/661465-255	<b>731665</b>	1
		1000	D/661466-255	<b>731679</b>	1
		1250	D/661467-255	<b>731693</b>	1

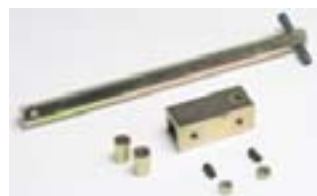
### CO-DILOS 7S - Interruptores de corte em carga

	Descrição	In (A)	Nº. Cat.	Ref.	Emb.
3P	Com tampa de contactos principais transparente e punho de bloqueio de porta - IP65	1600	D/661371-255	<b>731619</b>	1
4P	Com tampa de contactos principais transparente e punho de bloqueio de porta - IP65	1600	D/661471-255	<b>731707</b>	1

### CO-DILOS 8S - Interruptores de corte em carga

	Descrição	In (A)	Nº. Cat.	Ref.	Emb.
3P	Com tampa de contactos principais transparente e punho de bloqueio de porta - IP65	2000	D/661382-255	<b>731635</b>	1
		2500	D/661385-255	<b>731647</b>	1
3P+N	Com tampa de contactos principais transparente e punho de bloqueio de porta - IP65	2000	D/661782-255	<b>731755</b>	1
		2500	D/661785-255	<b>731762</b>	1

### Acessórios



Veio de extensão			
D/662960-200	<b>731881</b>	1	
200 mm			



Tapa-bornes			
D/662962-223	<b>731895</b>	1	
1 tapa-bornes superior			
Transparente			



D/662962-224	<b>731896</b>	1	
1 tapa-bornes inferior			
Transparente			

Contactos auxiliares (inv.)			
D/661971-201	<b>731794</b>	1	
1NA+1NF			



D/661971-202	<b>731795</b>	1	
2NA+2NF			



Dados técnicos, ver página B.16

## 6P DILOS 6S - Interruptores de corte em carga



6P

Descrição	In (A)	Nº. Cat.	Ref.	Emb.
Com tampa de contactos principais transparente e punho de bloqueio de porta - IP65	800	D/661665-231	731745	1
	1000	D/661666-231	731747	1
	1250	D/661667-231	731749	1

## Acessórios



### Fechadura em porta

D/062960-240    **730857**    1

Com encaixe em chave (Fiat) (cód. H235)  
Fechadura em OFF  
Chave em posição OFF

### Contactos auxiliares (inv.)

D/661971-201    **731794**    1

1NA+1NF



### Tapa-bornes

D/662962-223    **731895**    1

1 tapa-bornes superior  
Transparente

D/661971-202    **731795**    1

2NA+2NF



D/662962-224    **731896**    1

1 tapa-bornes inferior  
Transparente

Dados técnicos, ver página B.16



*Vantagens* A

*Códigos de encomenda* B

*Dados técnicos* C

- 
- C.2 Dilos - Interruptores de corte em carga para montagem em calha DIN
  - C.4 Dilos - Interruptores de corte em carga para montagem em painel
  - C.6 Fulos - Interr.-seccionadores fusíveis para montagem em painel


*Instruções de montagem* D

*Dimensões* E

*Índice numérico* X




## DILOS - Interruptores de corte em carga para montagem em calha DIN

			Dilos 00	Dilos 00	Dilos 00	Dilos 00	Dilos 0
							
Corrente nominal convencional Ithe = Ith	(A)		16	25	32	40	32
Número de pólos			3	3	3	3	2/3/4
Frequência	(Hz)		50/60	50/60	50/60	50/60	50/60
Corrente nominal a	40°C	(A)	16	25	32	40	32
	50°C	(A)	16	25	32	40	32
	60°C	(A)	16	25	32	40	32
Perdas por pólo	(W)		0,12	0,35	0,6	1	0,6
Secção máxima (Cu)	min.	(mm <sup>2</sup> )	1,5	1,5	1,5	1,5	2,5
	máx.	(mm <sup>2</sup> )	16	16	16	16	25
Binário de aperto máximo	(Nm)		2,2	2,2	2,2	2,2	-
Tensão nominal de utilização Ue	(V)		690	690	690	690	440
Tensão nominal de isolamento Ui	(V)		690	690	690	690	440
Tensão nominal à onda de choque (2000m) Ump	(kV)		8	8	8	8	8
Tensão de prova ao nível do mar	(kV)		12,3	12,3	12,3	12,3	12,3
Intensidade nominal de emprego Ie AC21A	Ue=400V	(A)	16	25	32	40	32
	Ue=415V	(A)	16	25	32	40	32
	Ue=500V	(A)	16	25	32	40	-
	Ue=690V	(A)	16	25	32	40	-
Intensidade nominal de emprego Ie AC22A	Ue=400V	(A)	16	25	32	40	32
	Ue=415V	(A)	16	25	32	40	32
	Ue=500V	(A)	16	25	32	40	-
	Ue=690V	(A)	16	25	32	40	-
Intensidade nominal de emprego Ie AC23A	Ue=400V	(A)	16	25	32	40	32
	Ue=415V	(A)	16	25	32	40	32
	Ue=500V	(A)	16	25	32	40	-
	Ue=690V	(A)	16	25	25	25	-
Potência nominal de emprego a AC23A nominal(KW)	Ue=400V	(kW)	7,5	7,5	11	11	17
	Ue=415V	(kW)	7,5	7,5	11	11	17
	Ue=500V	(kW)	7,5	7,5	11	15	-
	Ue=690V	(kW)	11	11	11	18,5	-
Poder de fecho/abertura nominal a 415V AC23A	abertura	(A)	160	250	320	400	320
	fecho	(A)	128	200	256	320	256
Corrente admissível de curta duração Icw	1 s.	(kA ef.)	1	1	1,2	1,2	2,5
	0,25 s.	(kA ef.)	-	-	-	-	-
Poder de fecho em curto-circuito Icm	Ue=400V	(kA pico)	4,5	4,5	4,5	4,5	6
	Ue=415V	(kA pico)	4,5	4,5	4,5	4,5	6
	Ue=500V	(kA pico)	3	3	3	3	-
	Ue=690V	(kA pico)	3	3	3	3	-
Corrente de curta duração admissível instantânea	(kA)		6	6	6	6	10
Intensidade de curto circuito admissível com protecção por fusíveis do mesmo calibre que o interruptor	400V	(kA)	50	50	50	50	15
	415V	(kA)	50	50	50	50	15
	500V	(kA)	50	50	50	50	-
	690V	(kA)	50	50	50	50	-
Alimentação de condensadores 400V	(kVar)		-	-	-	-	-
Emprego em corrente contínua DC23A	2P em série 110V	(A)	-	-	-	-	-
	2P em série 250V	(A)	-	-	-	-	-
	4P em série 250V	(A)	-	-	-	-	-
Binário de operação	(Nm)		0,5	0,5	0,5	0,5	2,5
Força	(N)		-	-	-	-	50
Vida útil (número de manobras)	eléctrica		3000	3000	3000	3000	1000
	mecânica (min)		40000	40000	40000	40000	10000
UL segundo UL f.E143291 (acc UL508)							
UL 508 Uso geral 480V	In		-	-	-	-	-
UL 508 controlador man. de motor 480V	FLA		-	-	-	-	-
	potência		-	-	-	-	-
UL curto-circuito a 480V	K5fu		-	-	-	-	-
	UL J - fusíveis		-	-	-	-	-
Peso	2P	(kg)	0,125	0,125	0,125	0,125	0,27
	3P	(kg)	0,125	0,125	0,125	0,125	0,29
	4P	(kg)	0,170	0,170	0,170	0,170	0,33

Dilos 0	Dilos 0	Dilos 1	Dilos 1	Dilos 1	Dilos 1	Dilos 1	Dilos 2	Dilos 2
40	63	40	63	80	100	125	160	200
2/3/4	2/3/4	2/3/4	2/3/4	2/3/4	2/3/4	2/3/4	2/3/4	2/3/4
50/60	50/60	50/60	50/60	50/60	50/60	50/60	50/60	50/60
40	63	40	63	80	100	125	160	200
40	63	40	63	80	100	125	160	200
40	63	40	63	80	100	125	160	200
1	1,6	0,48	1,2	1,84	2,9	4,5	6,5	10
2,5	2,5	6	6	6	6	6	Barra cobre	Barra cobre
25	25	50	50	50	50	50	20x6	20x6
-	-	12	12	12	12	12	12	12
440	440	690	690	690	690	690	690	690
440	440	690	690	690	690	690	690	690
8	8	8	8	8	8	8	8	8
12,3	12,3	12,3	12,3	12,3	12,3	12,3	12,3	12,3
40	63	40	63	80	100	125	160	200
40	63	40	63	80	100	125	160	200
-	-	40	63	80	100	125	160	200
-	-	40	63	80	100	125	160	200
40	63	40	63	80	100	125	160	200
40	63	40	63	80	100	125	160	200
-	-	40	63	80	100	100	160	200
-	-	40	50	63	63	63	160	200
40	63	40	50	80	80	80	125	160
40	63	40	50	80	80	80	125	160
-	-	25	25	50	50	50	125	125
-	-	18	18	40	40	40	63	80
21	21	21	27	44	44	44	69	88
21	21	22	28	46	46	46	72	92
-	-	22	22	35	35	35	86	86
-	-	22	22	36	36	36	60	76
400	630	756	756	1875	1875	1875	3200	4000
320	504	504	630	1000	1000	1000	1920	2400
2,5	2,5	3	3	3	3	3	3	3
-	-	6	6	6	6	6	6	6
6	6	10	10	10	10	10	10	10
6	6	10	10	10	10	10	10	10
-	-	6,7	6,7	6,7	6,7	6,7	6,7	6,7
-	-	6,7	6,7	6,7	6,7	6,7	6,7	6,7
10	10	10	10	10	10	10	10	10
15	15	50	50	50	50	50	50	50
15	15	50	50	50	50	50	50	50
-	-	50	50	50	50	50	50	50
-	-	33	33	33	33	33	20	18
-	-	20	30	40	50	60	77	97
-	-	40	63	80	100	100	160	160
-	-	40	63	-	-	-	100	100
-	-	-	-	80	100	100	160	160
2,5	2,5	1,4	1,4	1,4	1,4	1,4	1,4	1,4
50	50	45	45	45	45	45	45	45
1000	1000	1500	1500	1500	1500	1500	1000	1000
10000	10000	20000	20000	20000	20000	20000	10000	10000
-	-	30	60	80	-	-	100	125
-	-	14	21	27	-	-	34	40
-	-	10	15	20	-	-	25	30
-	-	10	10	10	-	-	10	10
-	-	50	50	50	-	-	50	50
0,27	0,27	0,48	0,48	0,48	0,48	0,48	0,62	0,62
0,29	0,29	0,54	0,54	0,54	0,54	0,54	0,73	0,73
0,33	0,33	0,59	0,59	0,59	0,59	0,59	0,77	0,77



## DILOS - Interruptores de corte em carga para montagem em painel

			Dilos 1H	Dilos 1H	Dilos 1H	Dilos 3	Dilos 3	Dilos 3
								
Corrente nominal convencional I <sub>th</sub> = I <sub>th</sub>	(A)		40	63	125	160	200	250
Número de pólos			3/4	3/4	3/4	3/4	3/4	3/4
Frequência	(Hz)		50/60	50/60	50/60	50/60	50/60	50/60
Corrente nominal a	40°C	(A)	40	63	125	160	200	250
	50°C	(A)	40	63	125	160	200	250
	60°C	(A)	40	63	125	160	200	250
Perdas por pólo	(W)		0,9	2,2	8,5	3	4,8	7,5
Secção máxima (Cu)	mínimo	(mm <sup>2</sup> )	6	6	6	Barra cobre	Barra cobre	Barra cobre
	máximo	(mm <sup>2</sup> )	50	50	50	30x6	30x6	30x6
Binário de aperto máximo	(Nm)		12	12	12	12	12	12
Tensão nominal de utilização U <sub>e</sub>	(V)		690	690	690	690	690	690
Tensão nominal de isolamento U <sub>i</sub>	(V)		1000	1000	1000	1000	1000	1000
Tensão nominal à onda de choque (2000m) U <sub>mp</sub>	(kV)		8	8	8	8	8	8
Tensão de prova ao nível do mar	(kV)		12,3	12,3	12,3	12,3	12,3	12,3
Intensidade nom. de emprego I <sub>e</sub> AC21A até 250A AC21B superior a 315A	U <sub>e</sub> =400V	(A)	40	63	125	160	200	250
	U <sub>e</sub> =415V	(A)	40	63	125	160	200	250
	U <sub>e</sub> =500V	(A)	40	63	125	160	200	250
	U <sub>e</sub> =690V	(A)	40	63	125	160	200	250
Intensidade nom. de emprego I <sub>e</sub> AC22A até 250A AC22B superior a 315A	U <sub>e</sub> =400V	(A)	40	63	125	160	200	250
	U <sub>e</sub> =415V	(A)	40	63	125	160	200	250
	U <sub>e</sub> =500V	(A)	40	63	125	160	200	250
	U <sub>e</sub> =690V	(A)	40	63	125	160	200	250
Intensidade nom. de emprego I <sub>e</sub> AC23A até 250A AC23B superior a 315A	U <sub>e</sub> =400V	(A)	40	63	125	160	200	250
	U <sub>e</sub> =415V	(A)	40	63	125	160	200	250
	U <sub>e</sub> =500V	(A)	40	63	125	160	200	250
	U <sub>e</sub> =690V	(A)	40	50	50	160	200	200
Potência nominal de emprego a AC23A nominal	U <sub>e</sub> =400V	(kW)	21	30	69	88	88	135
	U <sub>e</sub> =415V	(kW)	22	33	72	92	92	140
	U <sub>e</sub> =500V	(kW)	27	44	86	110	175	175
	U <sub>e</sub> =690V	(kW)	36	45	45	140	190	190
Poder de fecho/abertura nominal a 500V AC23A	abertura	(A)	600	800	1250	1920	2400	2800
	fecho	(A)	500	700	1000	1600	2000	2300
Corrente admissível de curta duração I <sub>cw</sub>	1 s.	(kA ef)	3	3	3	9	9	9
	0,25 s.	(kA ef)	6	6	6	15	15	15
Poder de fecho em curto-circuito I <sub>cm</sub>	U <sub>e</sub> =400V	(kA pico)	10	10	10	30	30	30
	U <sub>e</sub> =415V	(kA pico)	10	10	10	30	30	30
	U <sub>e</sub> =500V	(kA pico)	10	10	10	30	30	30
	U <sub>e</sub> =690V	(kA pico)	7	7	7	30	30	30
Corrente de curta duração admissível instantânea (kA rms)	(kA)		10	10	10	30	30	30
Intensidade de curto circuito admissível com protecção por fusíveis do mesmo calibre que o interruptor (kA ef.)	400V	(kA)	50	50	50	100	100	100
	415V	(kA)	50	50	50	100	100	100
	500V	(kA)	50	50	50	100	100	100
	690V	(kA)	33	33	33	100	100	100
Alimentação de condensadores 400V	(kVar)		19	30	60	77	97	120
Emprego em corrente contínua DC23A	2P em série 110V	(A)	40	63	100	160	200	250
	2P em série 250V	(A)	40	63	-	100	160	160
	4P em série 250V	(A)	-	-	100	160	200	250
Binário de operação	(Nm)		8	8	8	12	12	12
Força	(N)		80	80	80	120	120	120
Vida útil (número de manobras)	Eléctrica		5000	2000	1000	3000	1000	1000
	Mecânica (min)		15000	15000	10000	10000	10000	10000
UL segundo UL f.E143291 (acc UL508)								
UL 508 Uso geral 480V	In		30	60	100	-	-	-
UL 508 controlador man. de motor 480V	FLA		14	21	34	-	-	-
	Potência		10	15	25	-	-	-
UL curto-circuito a 480V	K5fu		10	10	10	-	-	-
	UL J - fusíveis		50	50	50	-	-	-
Peso	2P	(kg)	-	-	-	-	-	-
	3P	(kg)	1,18	1,18	1,18	2,75	2,75	2,75
	4P	(kg)	1,25	1,25	1,25	2,90	2,90	2,90

Dilos 3	Dilos 4	Dilos 4	Dilos 4	Dilos 6S 35/50kA	Dilos 6S 35/50kA	Dilos 6S 35/50kA	Dilos 7S	Dilos 8S	Dilos 8S	Dilos 9S	Dilos 9
315	400	500	630	800	1000	1250	1600	2000	2500	3150	4000
3/4	3/4	3/4	3/4	3/4	3/4	3/4	3/4	3/4	3/4	3/4	3/4
50/60	50/60	50/60	50/60	50/60	50/60	50/60	50/60	50/60	50/60	50/60	50/60
315	400	500	630	800	1000	1250	1600	2000	2500	3150	4000
315	400	500	630	720	900	1125	1440	1800	2250	2835	3600
315	400	500	630	640	800	1000	1280	1600	2000	2520	3200
12	10,5	16	26	29	45	70	95	103	133	420	500
Barra cobre	Barra cobre	Barra cobre	Barra cobre	Barra cobre	Barra cobre	Barra cobre	Barra cobre	Barra cobre	Barra cobre	Barra cobre	Barra cobre
30x6	40x6	40x6	40x6	2x50x5	2x50x6	2x50x8	2x60x10	2x80x10	2x80x10	4x100x10	4x100x10
12	60	60	60	35	35	35	35	35	35	35	35
690	690	690	690	1000	1000	1000	1000	1000	1000	1000	1000
1000	1000	1000	1000	1500	1500	1500	1500	1500	1500	1500	1500
8	8	8	8	12	12	12	8	8	8	8	8
12,3	12,3	12,3	12,3	18,5	18,5	18,5	12,3	12,3	12,3	12,3	12,3
315	400	500	630	800	1000	1250	1600	2000	2500	3150	4000
315	400	500	630	800	1000	1250	1600	2000	2500	3150	4000
315	400	500	630	800	1000	1250	1600	2000	2500	3150	4000
315	400	500	630	800	1000	1250	1600	2000	2500	3150	4000
315	400	500	630	800	1000	1250	1600	2000	2500	-	-
315	400	500	630	800	1000	1250	1600	2000	2500	-	-
315	400	500	630	800	1000	1250	1250	1250	1250	-	-
315	400	500	630	800	1000	1250	1000	1000	800	-	-
315	400	500	630	800	1000	1250	1250	1250	-	-	-
315	400	500	630	800	1000	1250	1250	1250	-	-	-
315	400	500	630	800	1000	1250	1250	1250	-	-	-
200	400	400	450	500	630	630	630	630	-	-	-
165	218	270	335	-	-	-	-	-	-	-	-
175	230	285	375	-	-	-	-	-	-	-	-
220	295	370	405	-	-	-	-	-	-	-	-
190	390	440	440	-	-	-	-	-	-	-	-
3150	4800	6000	6300	8000	10000	12500	12500	12500	-	-	-
2520	4000	5000	5040	6400	8000	10000	10000	10000	-	-	-
9	20	20	20	35 / 50	35 / 50	35 / 50	50	50	50	50	50
15	35	35	35	70 / 100	70 / 100	70 / 100	120	120	140	140	100
30	60	60	60	73,5 / 105	73,5 / 105	73,5 / 105	105	105	105	105	105
30	60	60	60	73,5 / 105	73,5 / 105	73,5 / 105	105	105	105	105	105
30	60	60	60	-	-	-	-	-	-	-	-
30	60	60	60	-	-	-	-	-	-	-	-
30	60	60	60	73,5 / 105	73,5 / 105	73,5 / 105	105	105	105	105	105
70	100	100	100	50	50	50	50	50	50	50	50
70	100	100	100	50	50	50	50	50	50	50	50
50	100	100	100	-	-	-	-	-	-	-	-
50	100	100	100	-	-	-	-	-	-	-	-
152	193	242	305	380	475	600	780	850	1100	1250	-
315	400	-	-	800	1000	1250	800	800	-	-	-
160	-	-	-	800	1000	1000	800	800	-	-	-
315	400	-	-	-	-	-	-	-	-	-	-
12	40	40	40	45 / 70	45 / 70	45 / 70	70	70	70	70	150
120	333	333	333	160	160	160	174	174	174	174	330
800	1000	700	500	1000	1000	1000	1000	500	500	500	500
10000	5000	5000	5000	4000	4000	4000	4000	2500	2500	2500	2500
-	-	-	-	-	-	-	-	-	-	-	-
-	-	-	-	-	-	-	-	-	-	-	-
-	-	-	-	-	-	-	-	-	-	-	-
-	-	-	-	-	-	-	-	-	-	-	-
-	-	-	-	-	-	-	-	-	-	-	-
2,75	9,00	9,00	9,00	11	11	11	17	19	27	40	84
2,90	9,60	9,60	9,60	12	12	12	19	20	30	44	108



## FULOS - Interruptores-seccionadores fusíveis para montagem em painel

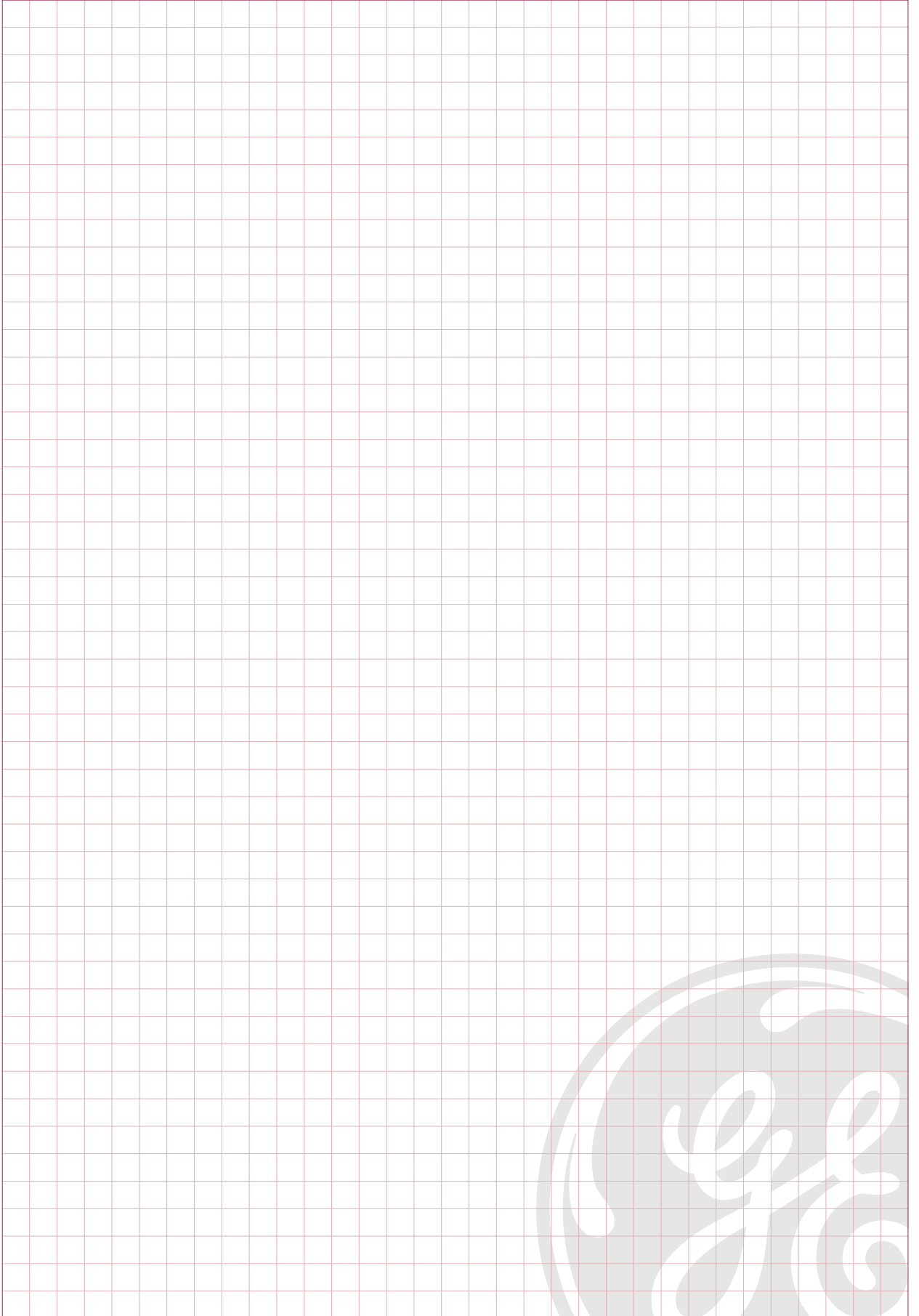
			Fulos 000 NF 14 x 51	Fulos 000 NF 22 x 58	Fulos 000 DIN 000	Fulos 000 DIN 000	Fulos 000 DIN 000	Fulos 00 DIN 00	Fulos 1 DIN 1
Corrente nominal convencional Ith	(A)		50	125	32	63	125	160	250
Corrente nominal convencional Ithe	(A)		50	125	32	63	125	160	250
Número de pólos			3/3+N	3/3+N	3/3+N	3/3+N	3/3+N	3/3+N	3/3+N
Frequência	(Hz)		50/60	50/60	50/60	50/60	50/60	50/60	50/60
Corrente nominal a	40°C	(A)	50	125	32	63	125	160	250
	50°C	(A)	50	112	32	63	112	160	250
	60°C	(A)	50	100	32	63	100	160	250
Perdas por pólo (interruptor)	(W)		1,6	8,5	0,65	2,5	6,5	5,2	6,5
Perdas por pólo (fusível)	(W)		5	7,5	7,5	7,5	7,5	15	32
Secção máxima (Cu) mínimo	(mm <sup>2</sup> )		6	6	6	6	6	B. cobre	B. cobre
Secção máxima (Cu) máximo	(mm <sup>2</sup> )		50	50	50	50	50	30x6	2x40x6
Binário de aperto máximo	(Nm)		12	12	12	12	12	12	60
Tensão nominal de utilização Ue	(V)		690	690	690	690	690	690	690
Tensão nominal de isolamento Ui	(V)		1000	1000	1000	1000	1000	1000	1000
Tensão nominal à onda de choque (2000m) Uimp	(kV)		8	8	8	8	8	8	8
Tensão de prova ao nível do mar	(kV)		12,3	12,3	12,3	12,3	12,3	12,3	12,3
Intensidade nominal de emprego Ie	Ue=400V	(A)	50	125	32	63	125	160	250
	AC21A até 250A	Ue=415V	(A)	50	125	32	63	125	160
	AC21B superior a 315A	Ue=500V	(A)	50	125	32	63	125	160
		Ue=690V	(A)	50	125	32	63	125	160
Intensidade nominal de emprego Ie	Ue=400V	(A)	50	125	32	63	125	160	250
	AC22A até 250A	Ue=415V	(A)	50	125	32	63	125	160
	AC22B superior a 315A	Ue=500V	(A)	50	125	32	63	125	160
		Ue=690V	(A)	50	125	32	63	125	160
Intensidade nominal de emprego Ie	Ue=400V	(A)	50	125	32	63	125	160	250
	AC23A até 250A	Ue=415V	(A)	50	125	32	63	125	160
	AC23B superior a 315A	Ue=500V	(A)	50	100	32	63	125	160
		Ue=690V	(A)	50	80	32	50	50	125
Potência nominal de emprego a AC23A nominal	Ue=400V	(kW)	25	69	16	30	69	88	135
	Ue=415V	(kW)	27	72	18	33	72	92	140
	Ue=500V	(kW)	36	86	23	44	86	110	175
	Ue=690V	(kW)	45	45	29	45	45	115	238
Poder de fecho/abertura A 500V AC23A	abertura	(A)	1000	1000	1000	1000	1000	1600	2500
	fecho	(A)	800	800	800	800	800	1280	2000
Intensidade de curto-circuito admissível com protecção por fusíveis de calibre igual ao do interruptor	400V	(kA ef.)	50	50	50	50	50	100	100
	415V	(kA)	50	50	50	50	50	100	100
	500V	(kA)	50	50	50	50	50	100	100
	690V	(kA)	33	33	33	33	33	100	100
Alimentação de condensadores a 400V	(kVar)		24	60	16	30	60	77	120
Emprego em corrente continua DC23A	2P em série 110V	(A)	50	100	32	63	100	160	250
	2P em série 250V	(A)	50	63	32	63	-	100	160
	4P em série 250V	(A)	-	100	-	-	100	160	250
Binário de operação	(Nm)		8	8	8	8	8	12	40
Força	(N)		80	80	80	80	80	120	333
Vida útil (número de manobras)	eléctrica		4000	3000	5000	3000	1500	1000	1000
	mecânica (min)		10000	10000	10000	10000	10000	10000	5000
Peso	3P	(kg)	1,20	1,20	1,27	1,27	1,27	3,05	10,60
	4P	(kg)	1,27	1,27	1,35	1,35	1,35	3,21	11,20



Fulos 2 DIN 2	Fulos 3S DIN 3	Fulos 4 DIN 4D	Fulos 000 BS A2	Fulos 000 BS A3	Fulos 000 BS A3	Fulos 00 BS A4	Fulos 00 BS A4	Fulos 1 BS B1-B2	Fulos 1 BS B4	Fulos 2 BS B3-B4	Fulos 3S BS C1-C2	Fulos 3S BS C3	Fulos 4 BS D1
400	630	1000	32	63	100	100	200	200	400	400	630	800	1250
400	630	1000	32	63	100	100	200	200	400	400	630	800	1250
3/3+N	3/3+N	3/3+N	3/3+N	3/3+N	3/3+N	3/3+N	3/3+N	3/3+N	3/3+N	3/3+N	3/3+N	3/3+N	3/3+N
50/60	50/60	50/60	50/60	50/60	50/60	50/60	50/60	50/60	50/60	50/60	50/60	50/60	50/60
400	630	1000	32	63	100	100	200	200	400	400	630	800	1250
400	567	900	32	63	100	100	200	200	400	400	567	720	1125
400	504	800	32	63	100	100	200	200	400	400	504	640	1000
16			2,5	2,5	6,5	2	4,8	3,6	15	15	-	-	-
45	50	125	7,5	7,5	7,5	16	32	32	45	45	50	75	195
B. cobre	B. cobre	B. cobre	6	6	6	B. cobre	B. cobre	B. cobre	B. cobre	B. cobre	B. cobre	B. cobre	B. cobre
2x40x6	2x40x6	2x50x10	50	50	50	30x6	30x6	2x40x6	2x40x6	2x40x6	2x40x6	2x40x6	2x60x10
60	35	35	12	12	12	12	12	60	60	60	35	35	35
690	1000	690	690	690	690	690	690	690	690	690	1000	1000	690
1000	1500	1000	1000	1000	1000	1000	1000	1000	1000	1000	1500	1500	1000
8	8	8	8	8	8	8	8	8	8	8	8	8	8
12,3	12,3	12,3	12,3	12,3	12,3	12,3	12,3	12,3	12,3	12,3	12,3	12,3	12,3
400	630	1000	32	63	100	100	200	200	400	400	630	800	1250
400	630	1000	32	63	100	100	200	200	400	400	630	800	1250
400	630	1000	32	63	100	100	200	200	400	400	630	800	1250
400	630	1000	32	63	100	100	200	200	400	400	630	800	1250
400	630	1000	32	63	100	100	200	200	400	400	630	800	1250
400	630	1000	32	63	100	100	200	200	400	400	630	800	1250
400	630	1000	32	63	100	100	200	200	400	400	630	800	1250
400	630	1000	32	63	100	100	200	200	400	400	630	800	1250
400	630	1000	32	63	100	100	200	200	400	400	630	800	1250
400	630	1000	32	63	100	100	200	200	400	400	630	800	1250
400	630	1000	32	63	100	100	200	200	400	400	630	800	1250
400	630	1000	32	63	100	100	200	200	400	400	630	800	1250
300	630	1000	32	50	80	100	200	200	300	300	630	800	1250
218	-	-	16	30	50	50	88	100	218	218	-	-	-
230	-	-	18	33	55	55	92	110	230	230	-	-	-
295	-	-	23	44	72	72	175	140	295	295	-	-	-
290	-	-	29	45	45	90	190	190	290	290	-	-	-
4000	6300	10000	1000	1000	1000	1600	2400	3200	4000	4000	6300	8000	12500
3200	5040	8000	800	800	800	1000	2000	2800	3200	3200	5040	6400	10000
100	50	100	50	50	50	100	100	100	100	100	50	50	100
100	50	100	50	50	50	100	100	100	100	100	50	50	100
100	-	-	50	50	50	100	100	100	100	100	-	-	-
100	-	-	50	33	33	100	100	100	100	100	-	-	-
193	300	475	16	30	48	48	97	97	193	193	300	380	600
400	500	1000	32	63	100	100	200	200	400	400	500	500	1000
-	-	1000	32	63	-	63	160	160	-	-	-	-	1000
400	-	-	-	-	100	100	200	200	400	400	-	-	-
40	45	80	8	8	8	12	12	40	40	40	45	45	80
333	160	174	80	80	80	120	120	333	333	333	160	160	174
700	1000	1000	3000	3000	3000	1500	1000	1000	700	700	1000	1000	1000
5000	4000	4000	15000	15000	15000	10000	10000	5000	5000	5000	4000	4000	4000
10,60	13,00	33,00	1,22	1,22	1,27	3,11	3,11	11,20	11,20	11,20	13,00	13,00	33,00
11,20	14,50	42,00	1,29	1,29	1,35	3,27	3,27	11,80	11,80	11,80	14,50	14,50	42,00



## Notas



*Vantagens* A

*Código de encomenda* B

*Dados técnicos* C

*Instruções de montagem* D

- 
- D.2 Dilos 00 para montagem em calha DIN
  - D.3 Dilos 00 para montagem em porta
  - D.4 Dilos 0 - Dilos 1 - Dilos 2
  - D.5 Dilos 2 - Dilos 3 - Dilos 4 / Fulos 00 - Fulos 1 - Fulos 2

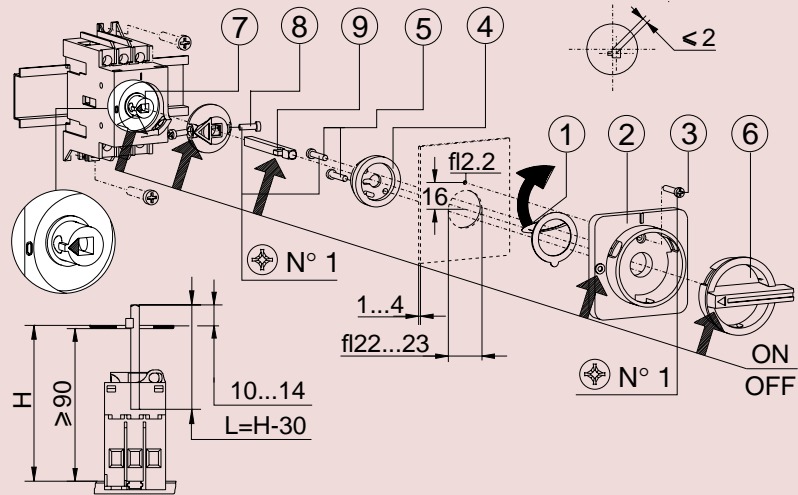
*Dimensões* E

*Índice numérico* X

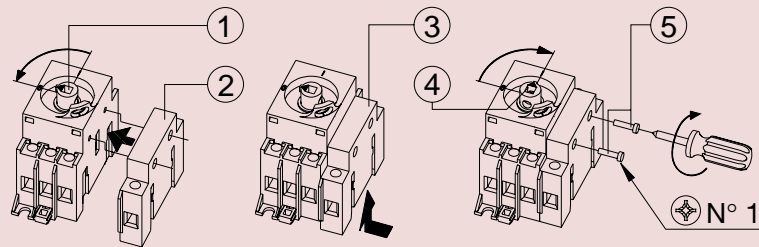


## Dilos 00 para montagem em calha DIN

### Punho rotativo para montagem em porta e possibilidade de encravamento - IP65

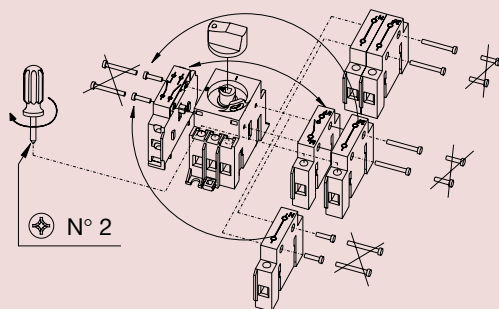


### Montagem lateral de módulos no interruptor



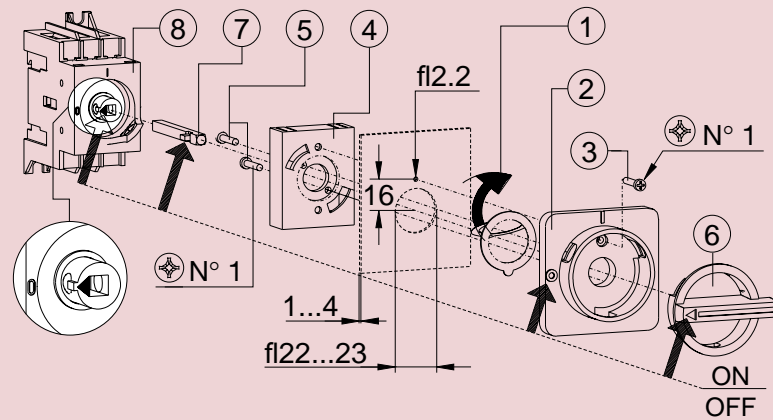
Montagem à esquerda: mesmo procedimento

### Montagem de pólos adicionais e contactos auxiliares

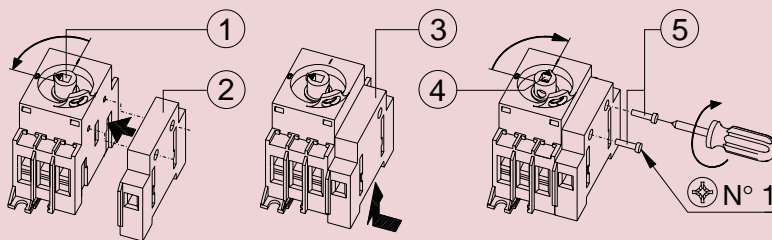


## Dilos 00 para montagem em porta

### Punho rotativo para montagem em porta e possibilidade de encravamento

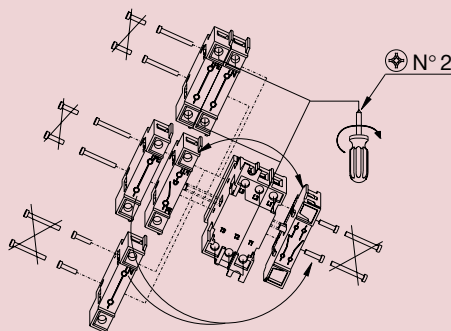


### Montagem lateral de módulos no interruptor



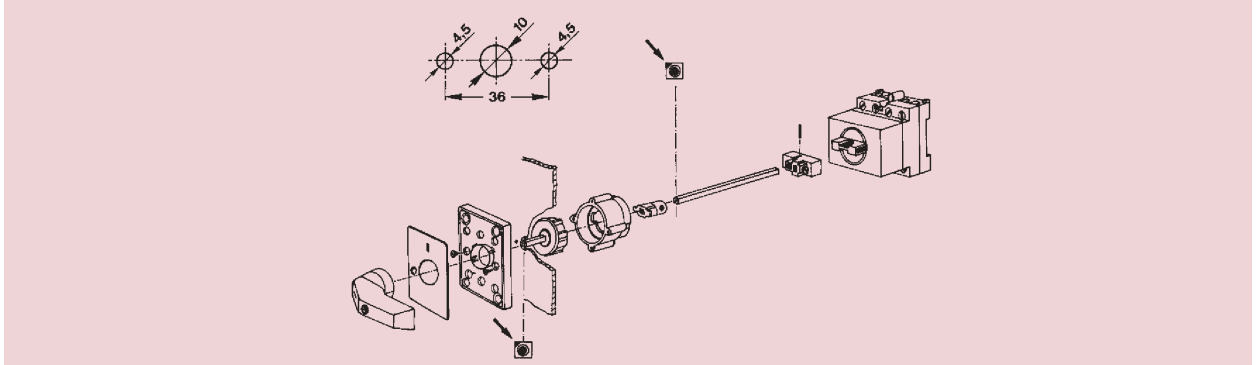
Montagem à esquerda: mesmo procedimento

### Montagem de pólos adicionais e contactos auxiliares

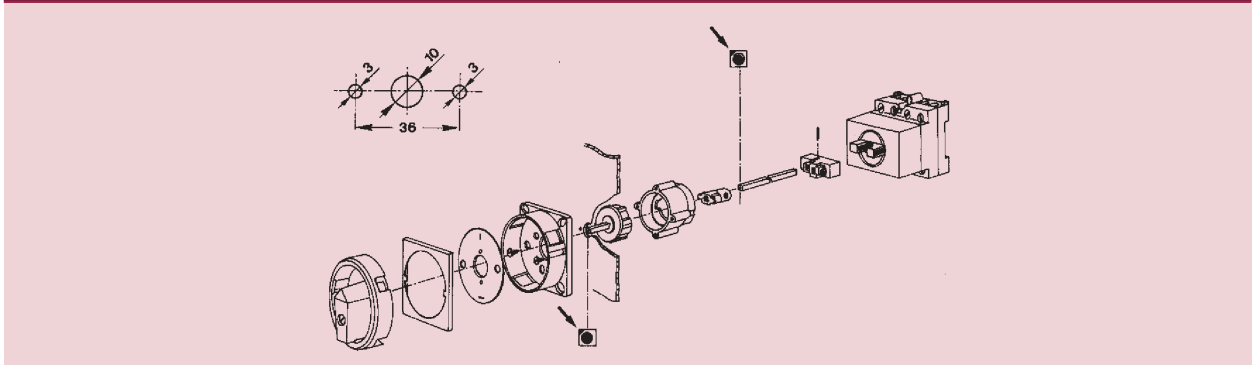


## Instruções de montagem

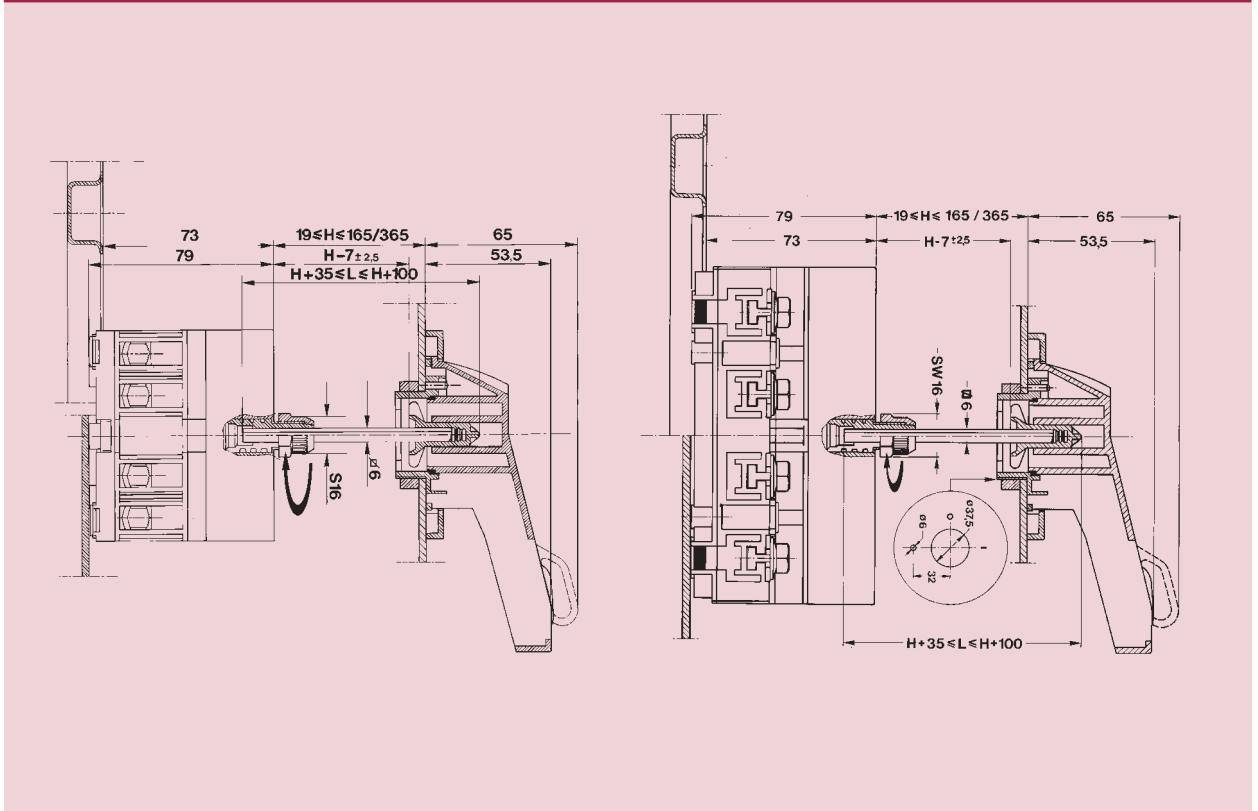
### Dilos 0 - Montagem do punho com extensão para porta



### Dilos 0 - Montagem do punho rotativo v/a com encravamento por aloquetes



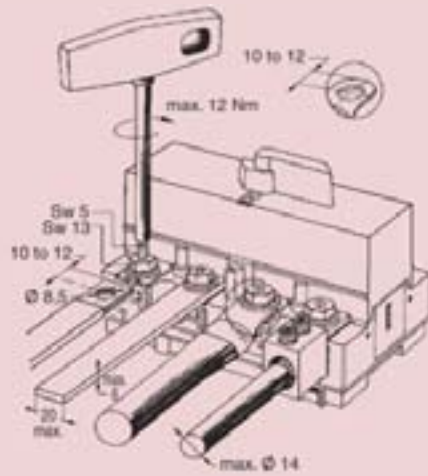
### Dilos 1 / Dilos 2 - Acoplamento para painel ou porta com veio de extensão - IP65



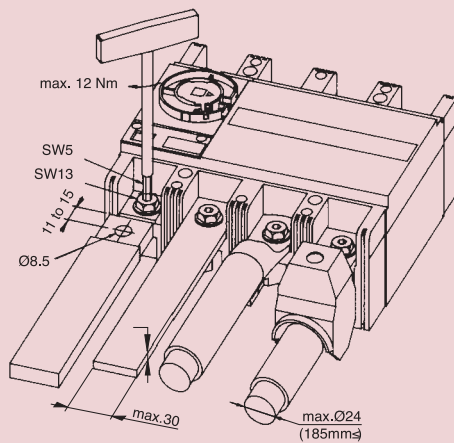


# Possibilidades de ligação

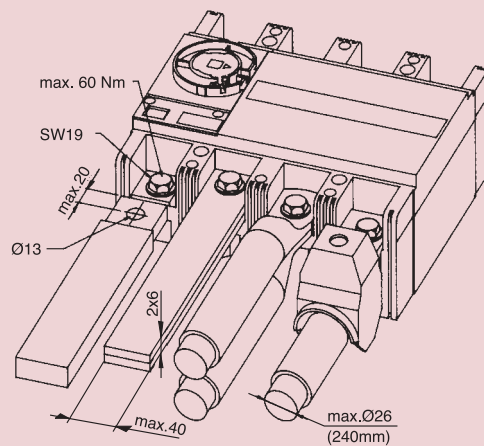
## Dilos 2



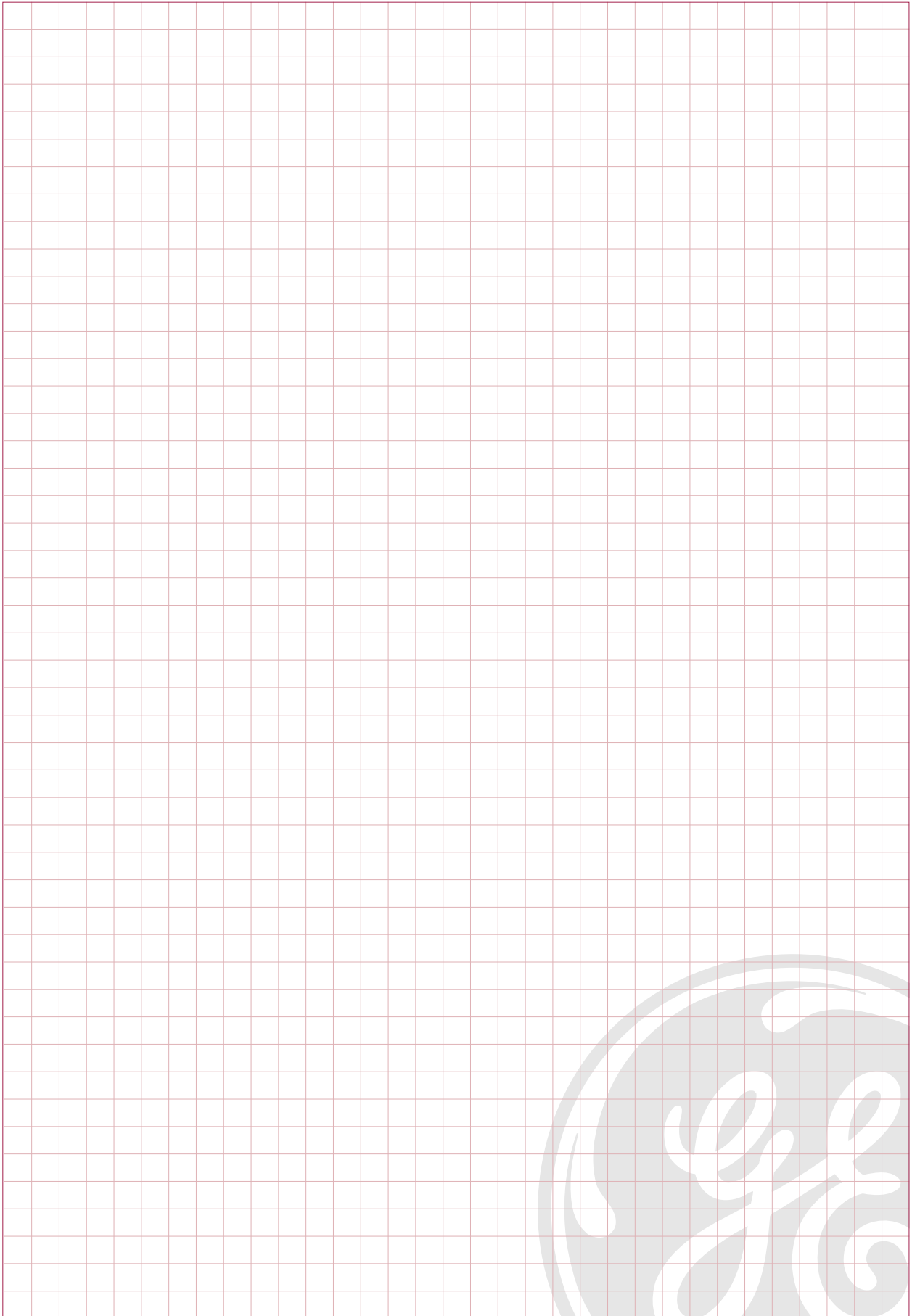
## Dilos 3 / Fulos 00



## Dilos 4 / Fulos 1 / Fulos 2



## Notas



- E.2 Dilos 00 - Dilos 0 - Dilos 1
- E.3 Elos - Dilos 2 - Dilos 1H - Fulos 000
- E.4 Dilos 3 - Dilos 4 - Fulos 00 - Fulos 1 - Fulos 2
- E.5 Dilos 6S
- E.6 Dilos 7S - Dilos 8S
- E.7 Dilos 8S - Dilos 9S
- E.8 Dilos 9 - Fulos 3S
- E.9 Fulos 3S - Fulos 4
- E.10 Dilos 6S BA - Dilos 7S BA
- E.11 Dilos 8S BA - Fulos 3S BA
- E.12 Fulos 3S BA - Dilos 6S MO
- E.13 Dilos 7S MO - Dilos 8S MO
- E.14 Dilos 8S MO - Dilos 9S MO
- E.15 Fulos 3S MO
- E.16 Inv.-Dilos 6S MO - CO-Dilos 7S MO
- E.17 Inv.-Dilos 8S MO
- E.18 Inv.-Dilos 6S - CO-Dilos 7S
- E.19 Inv.-Dilos 8S
- E.20 6P Dilos 6S
- E.21 Sistema inversor - sistema 6/8P - Dilos 1H / Fulos 000
- E.22 Sistema inversor - Dilos 3 / Fulos 00
- E.23 Sistema 6/8P - Dilos 3 / Fulos 00
- E.24 Sistema inversor - Dilos 4 - Fulos 1/2
- E.25 Terminais traseras - Dilos 3/4 - Fulos 00/1/2
- E.25 Tapa-bornes - Dilos 3/4 - Fulos 00/1/2
- E.26 Punhos directos para Dilos 1H/3/4 - Fulos 000/00/1/2
- E.27 Punhos para montagem em painel ou porta - Dilos 1H/3 - Fulos 000/00
- E.27 Punhos directos para Dilos 4 - Fulos 1/2
- E.28 Punhos para porta interior - Dilos 1H/3/4 - Fulos 000/00/1/2

Vantagens A

Códigos de encomenda B

Dados técnicos C

Instruções de montagem D

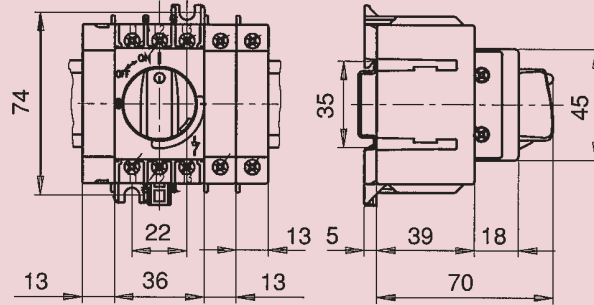
Dimensões E

Índice numérico X

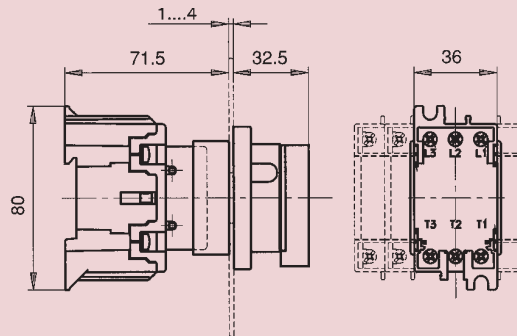


## Dimensões

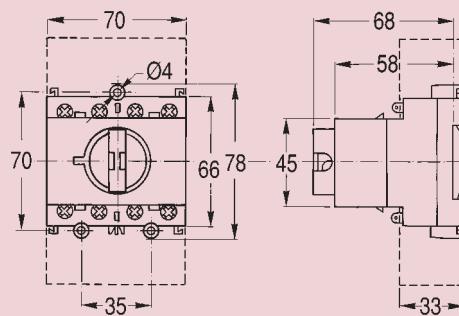
### Dilos 00 - Interruptores para montagem em calha DIN



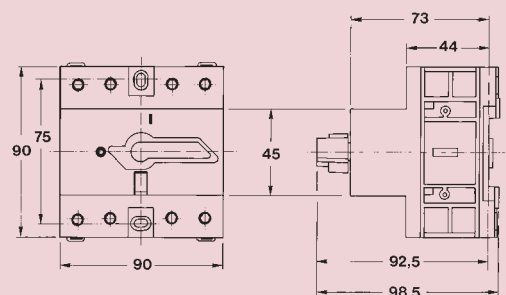
### Dilos 00 - Interruptores para montagem em porta



### Dilos 0

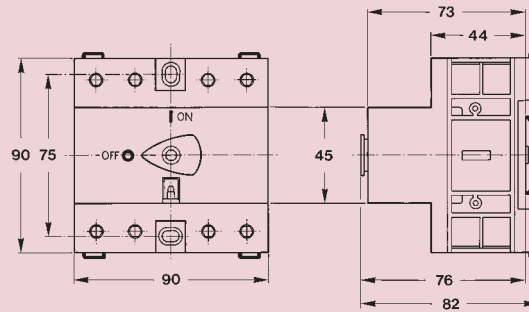


### Dilos 1

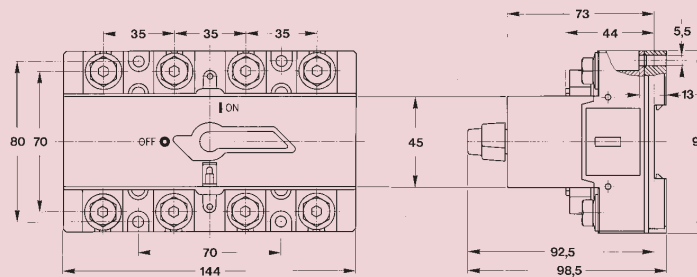


# Dimensões

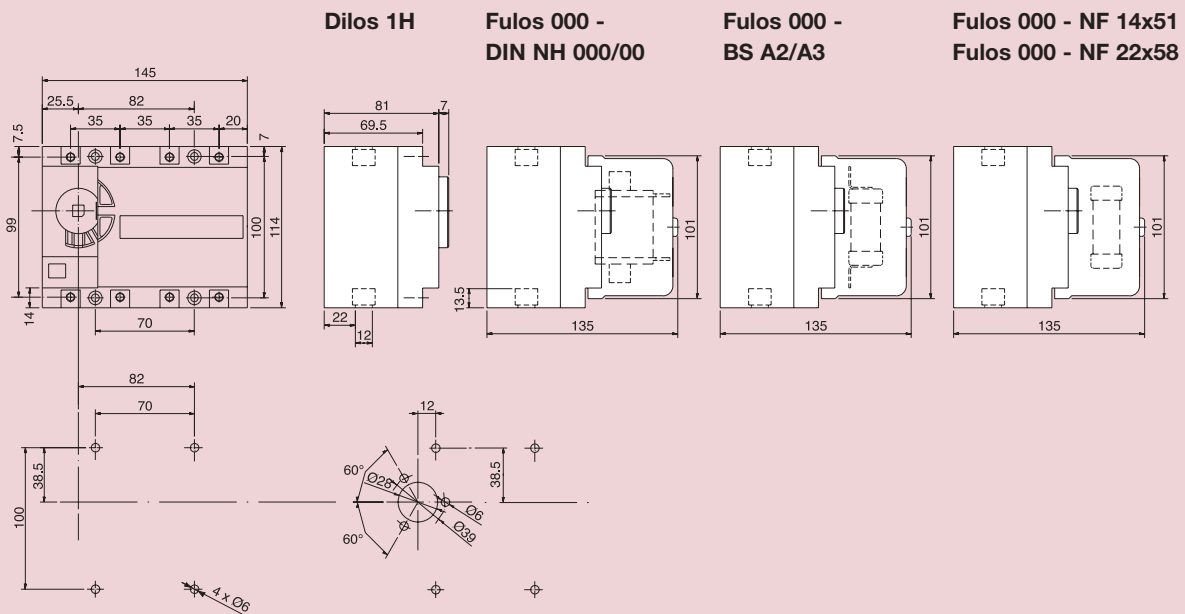
## Elos



## Dilos 2

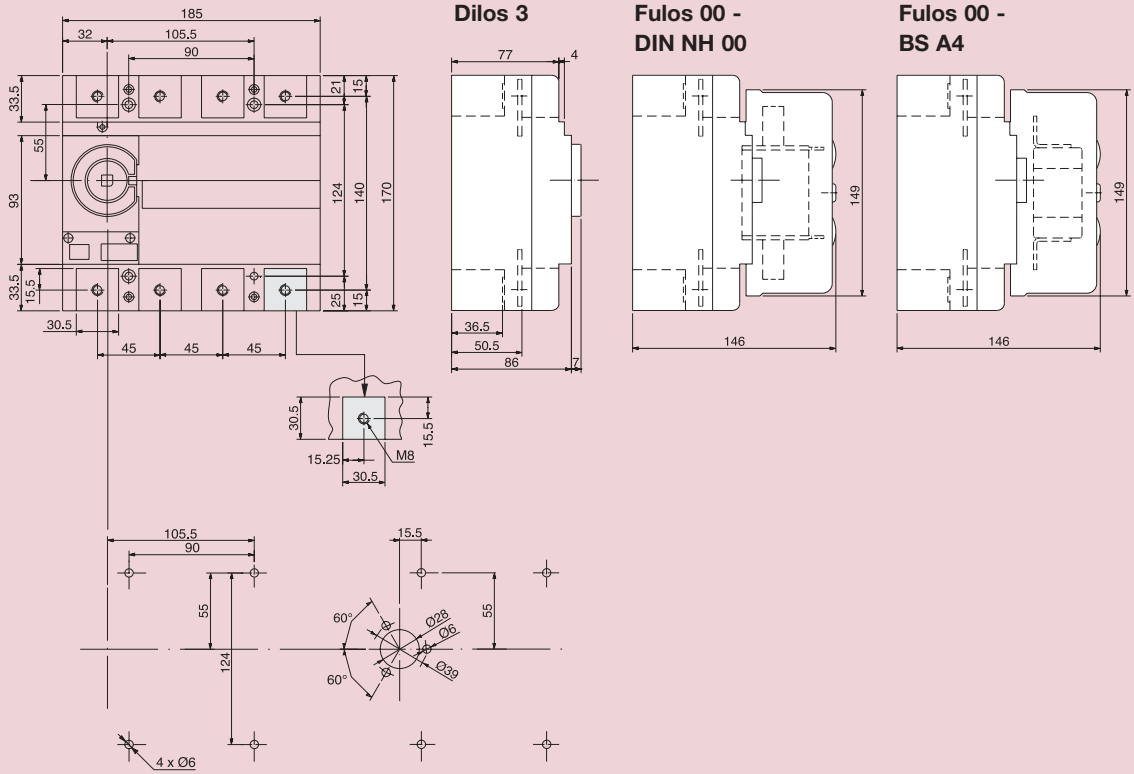


## Dilos 1H / Fulos 000

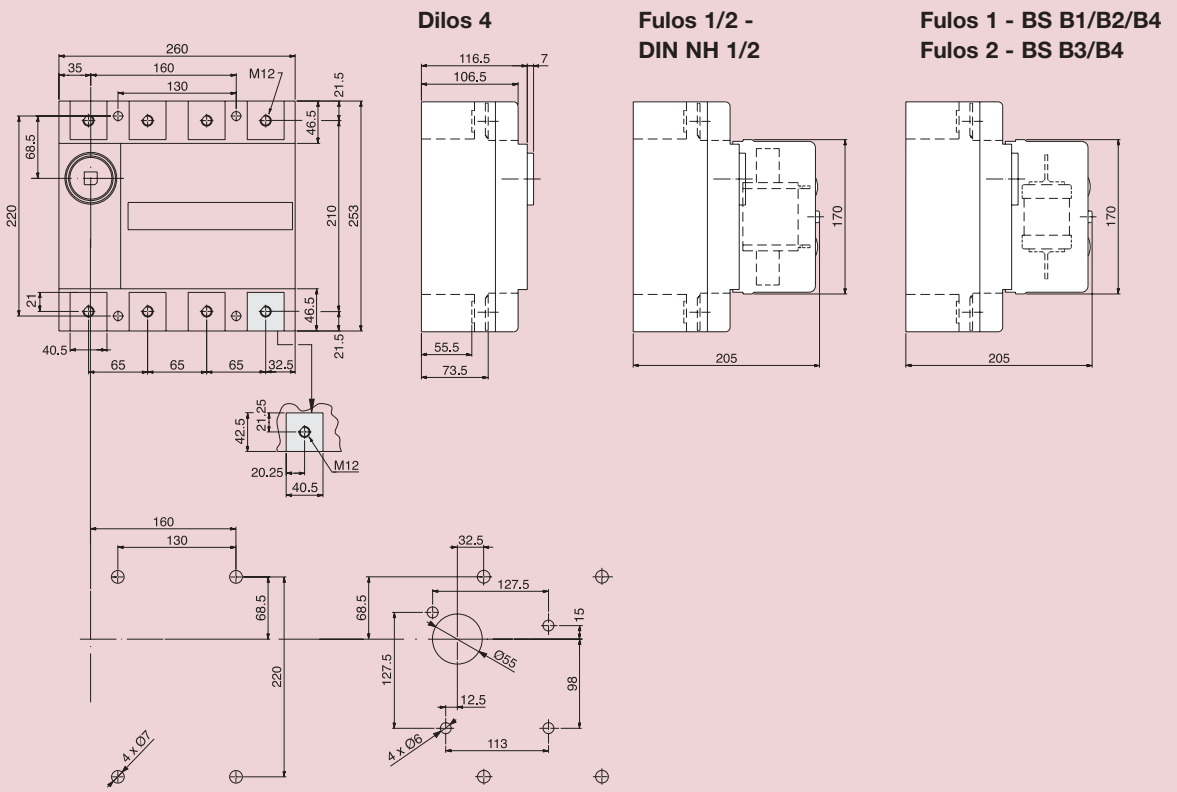


## Dimensões

### Dilos 3 / Fulos 00



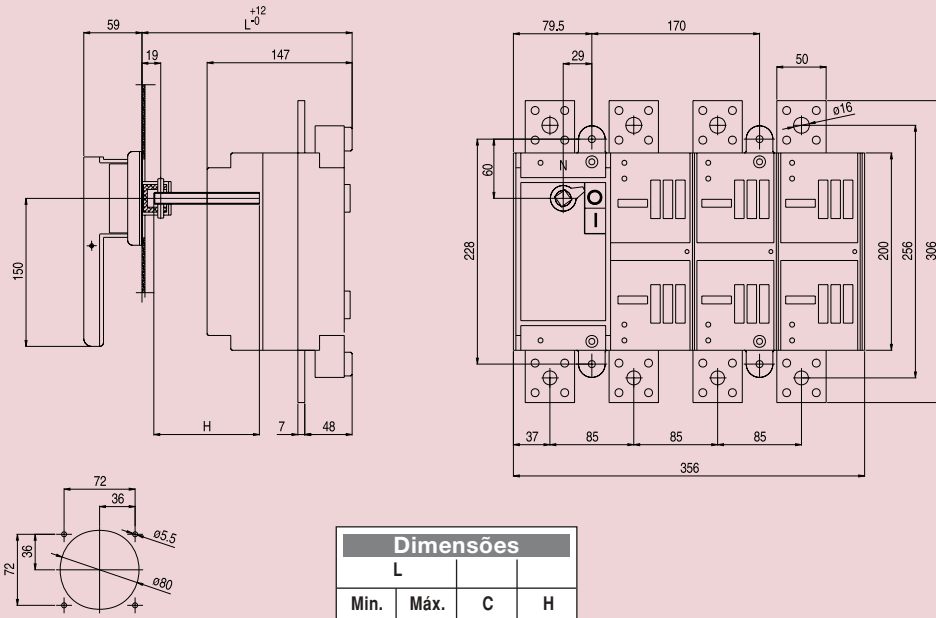
### Dilos 4 / Fulos 1 / Fulos 2



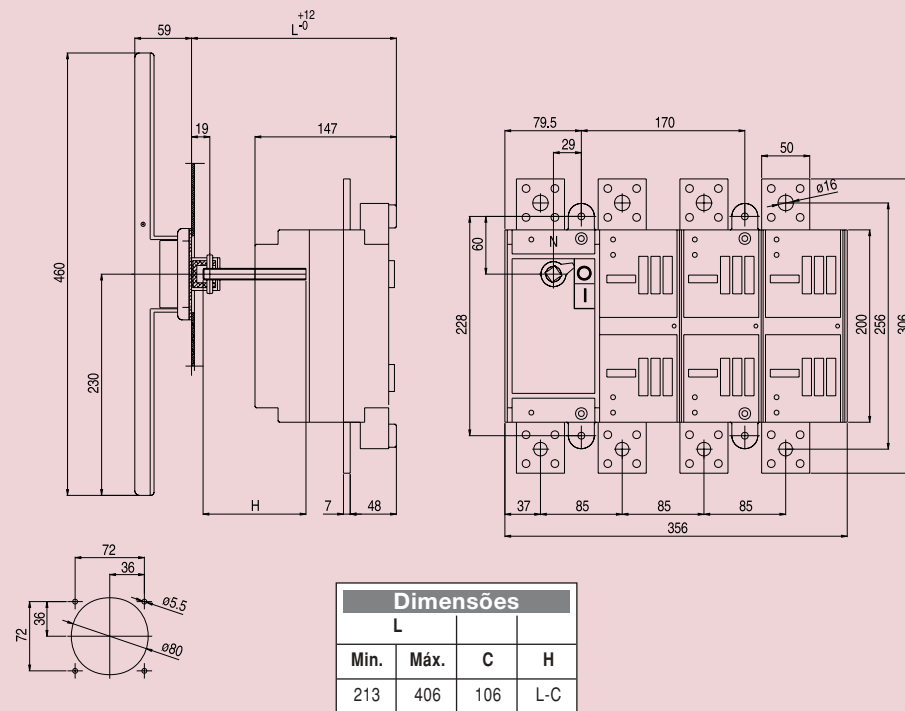


# Dimensões

## Dilos 6S - 35kA

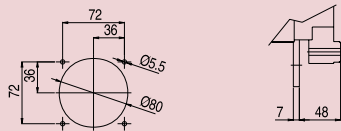
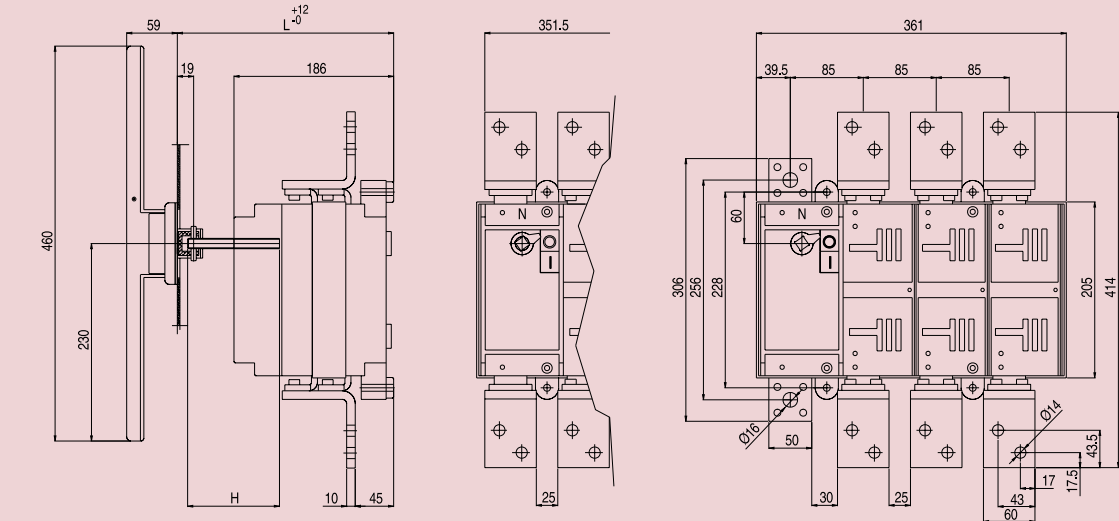


## Dilos 6S - 50kA



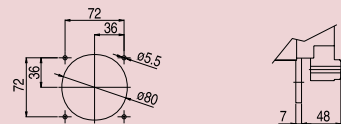
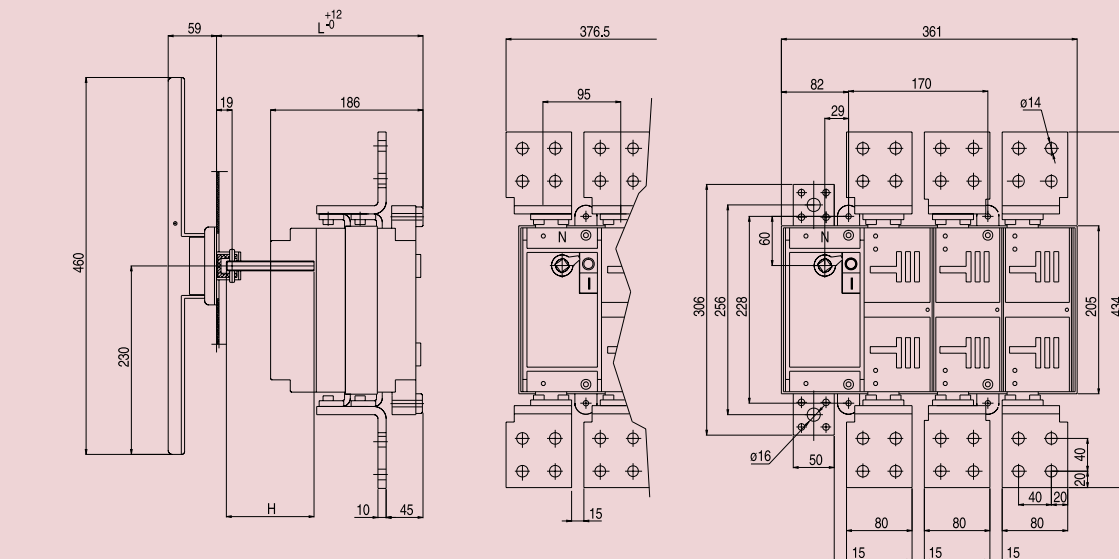
## Dimensões

### Dilos 7S



Dimensões			
L			
Min.	Máx.	C	H
252	445	145	L-C

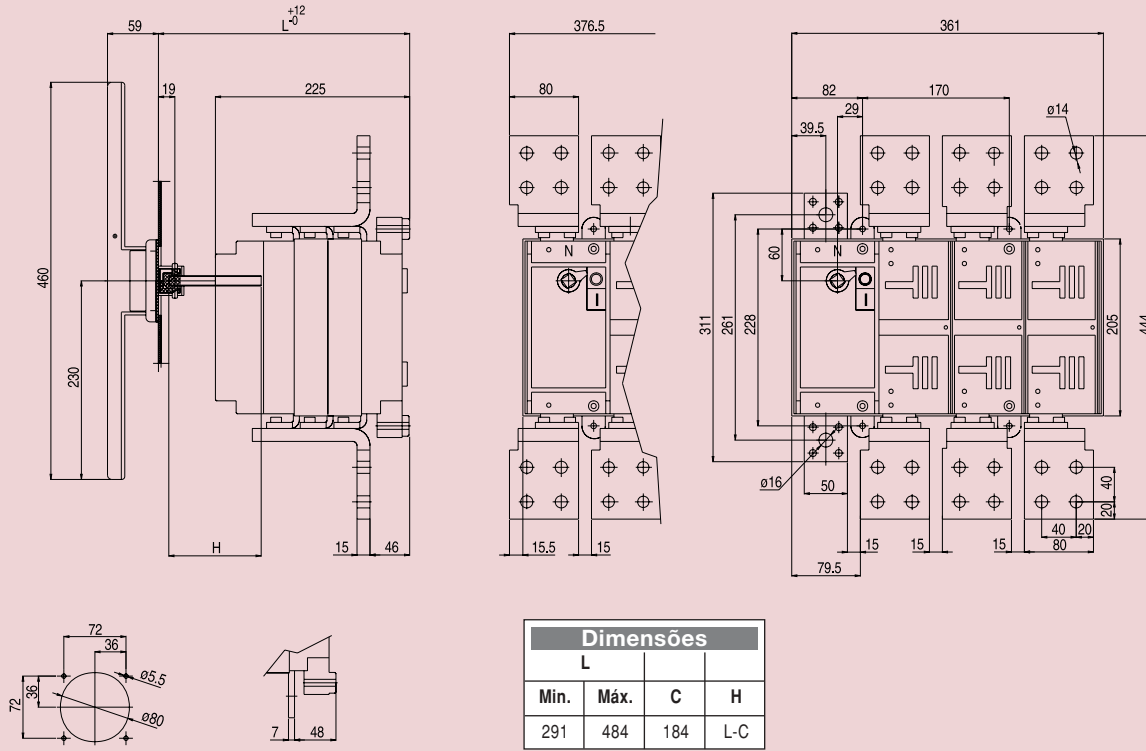
### Dilos 8S - 2000A



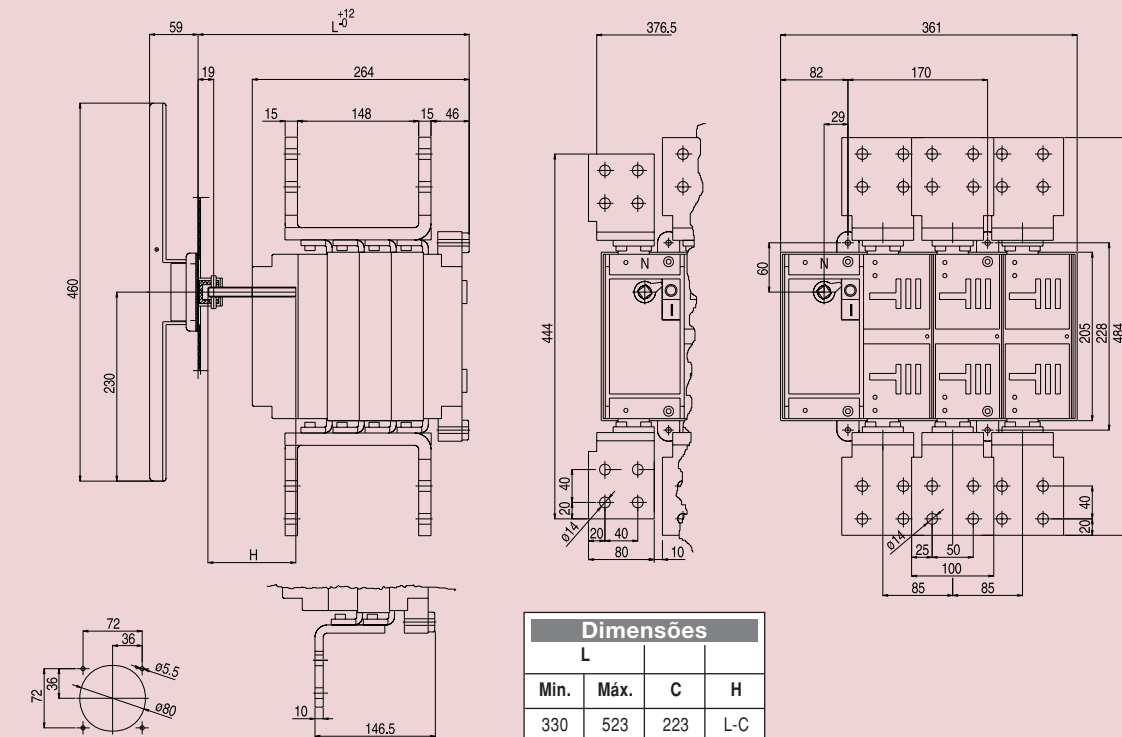
Dimensões			
L			
Min.	Máx.	C	H
252	445	145	L-C

# Dimensões

## Dilos 8S - 2500A

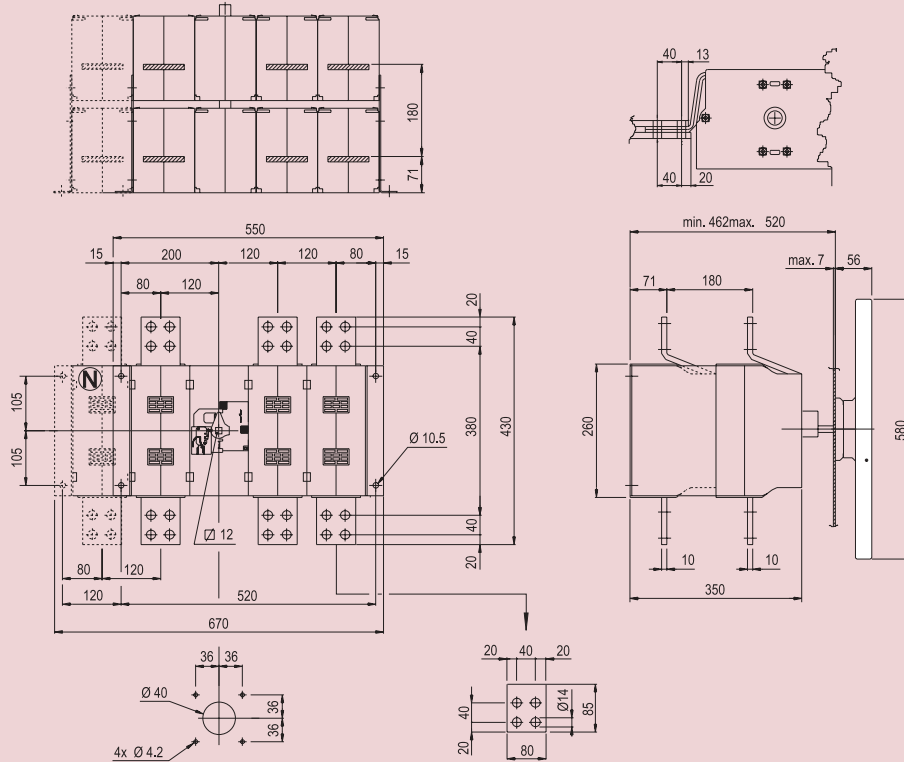


## Dilos 9S

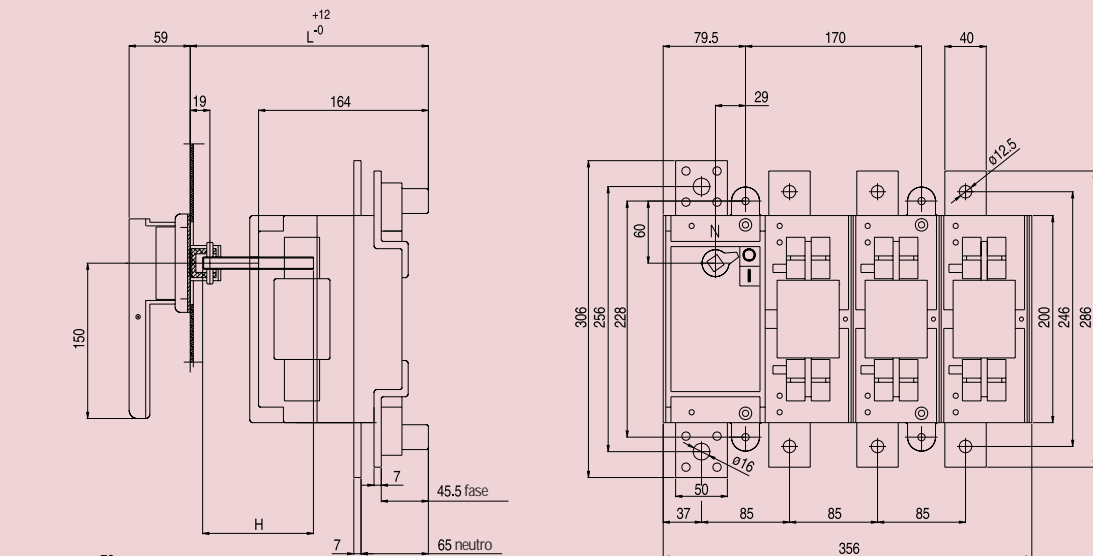


## Dimensões

### Dilos 9



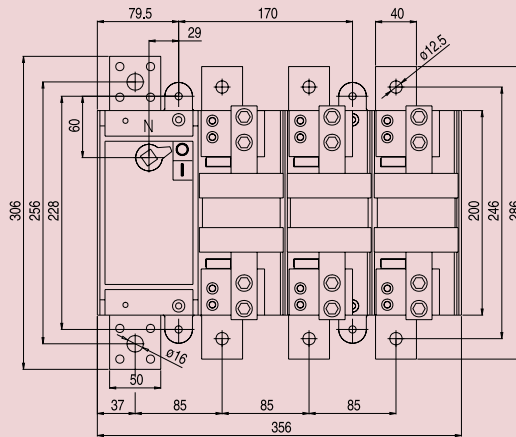
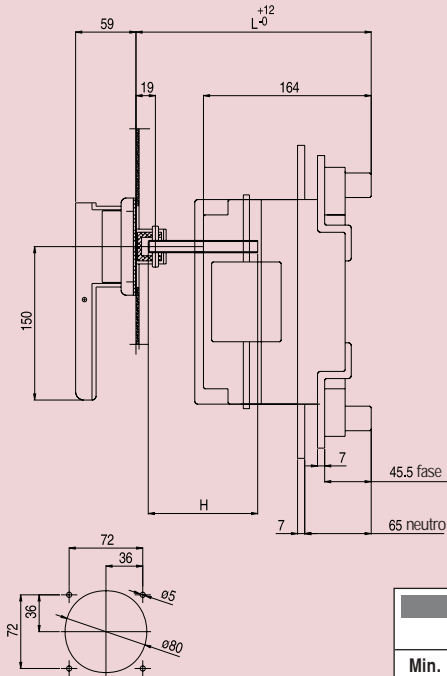
### Fulos 3S - DIN NH 3



Dimensões			
L			
Min.	Máx.	C	H
230	423	123	L-C

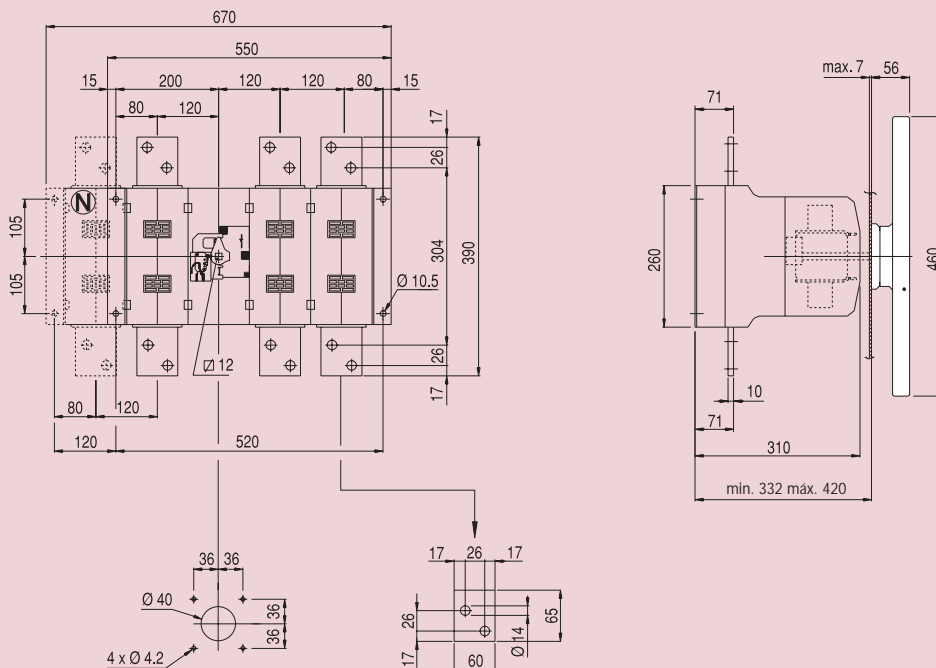
# Dimensões

## Fulos 3S - BS



Dimensões			
L			
Min.	Máx.	C	H
230	423	123	L-C

## Fulos 4 - DIN NH 4D / Fulos 4 - BS D1



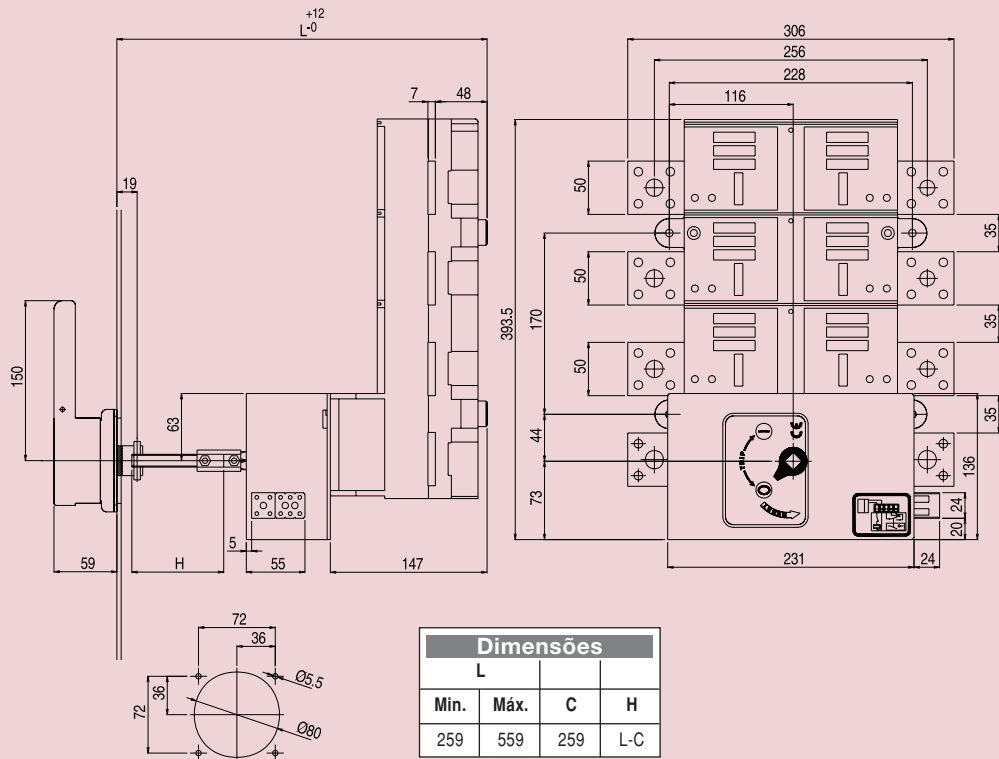
Difos/Fulos

E

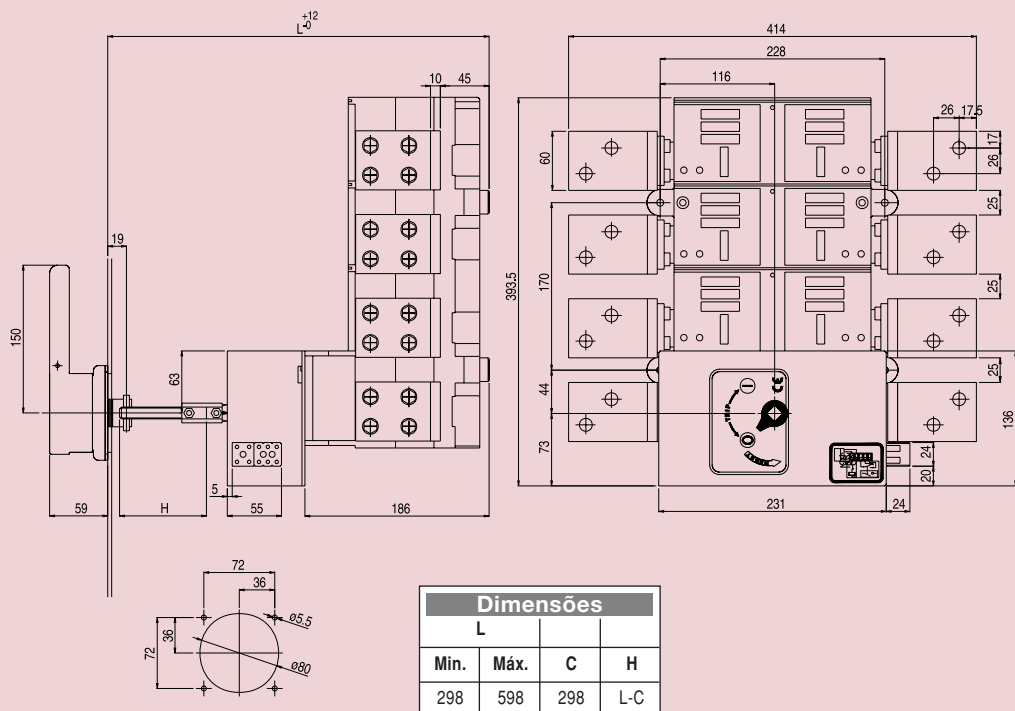


## Dimensões

### Dilos 6S BA



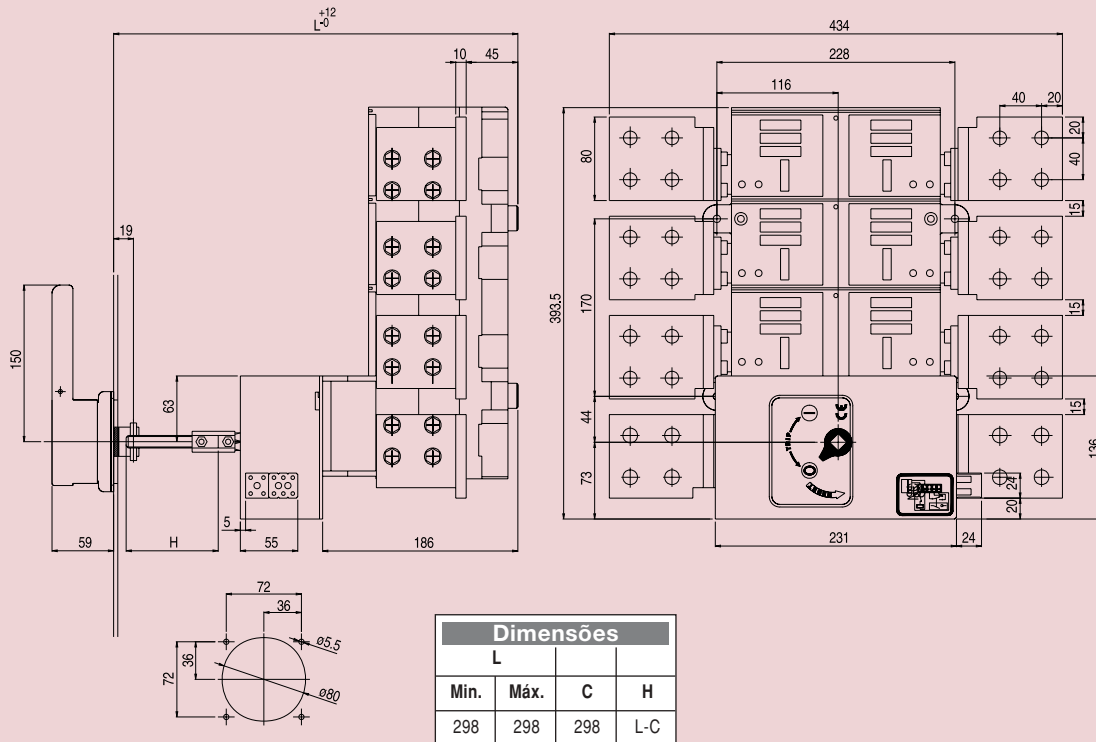
### Dilos 7S BA



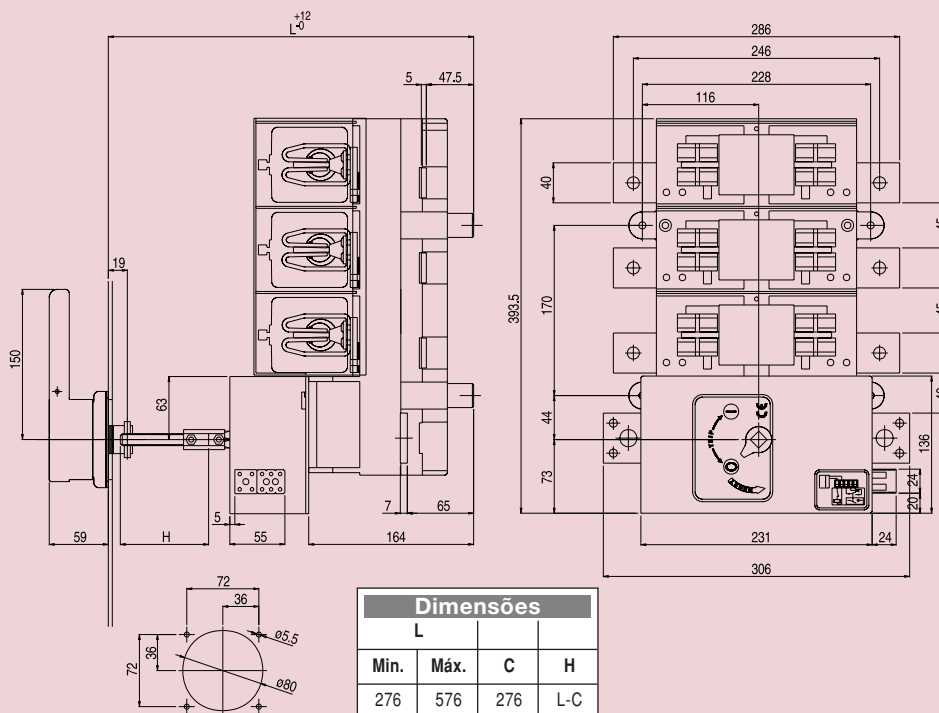


# Dimensões

## Dilos 8S BA

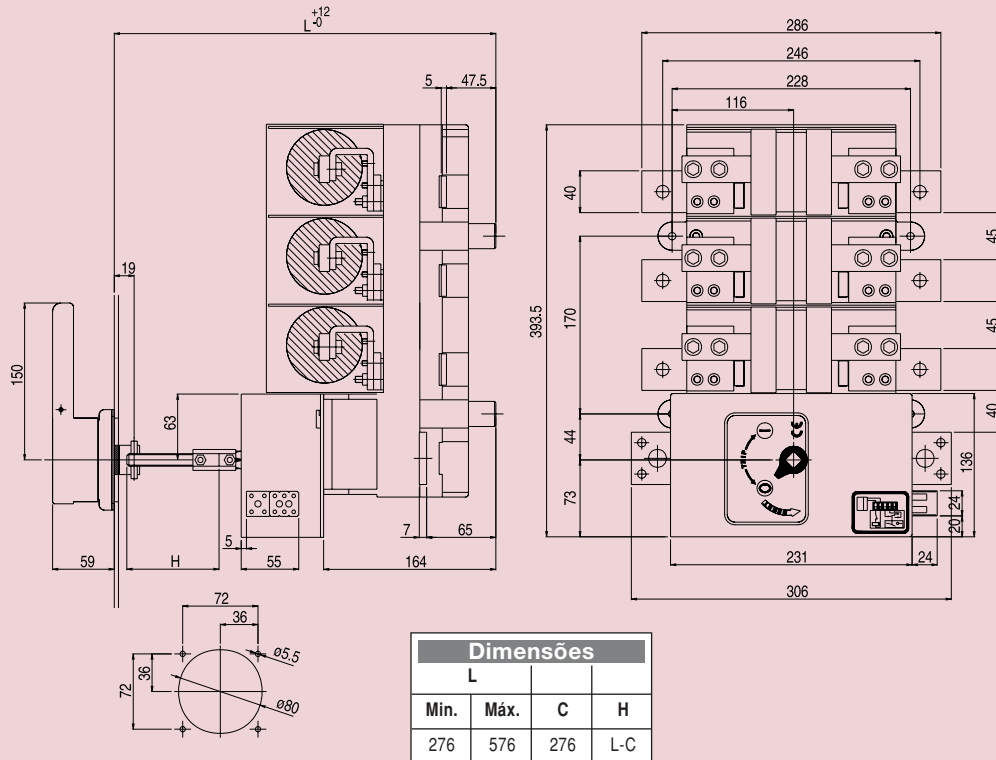


## Fulos 3S BA - DIN NH3

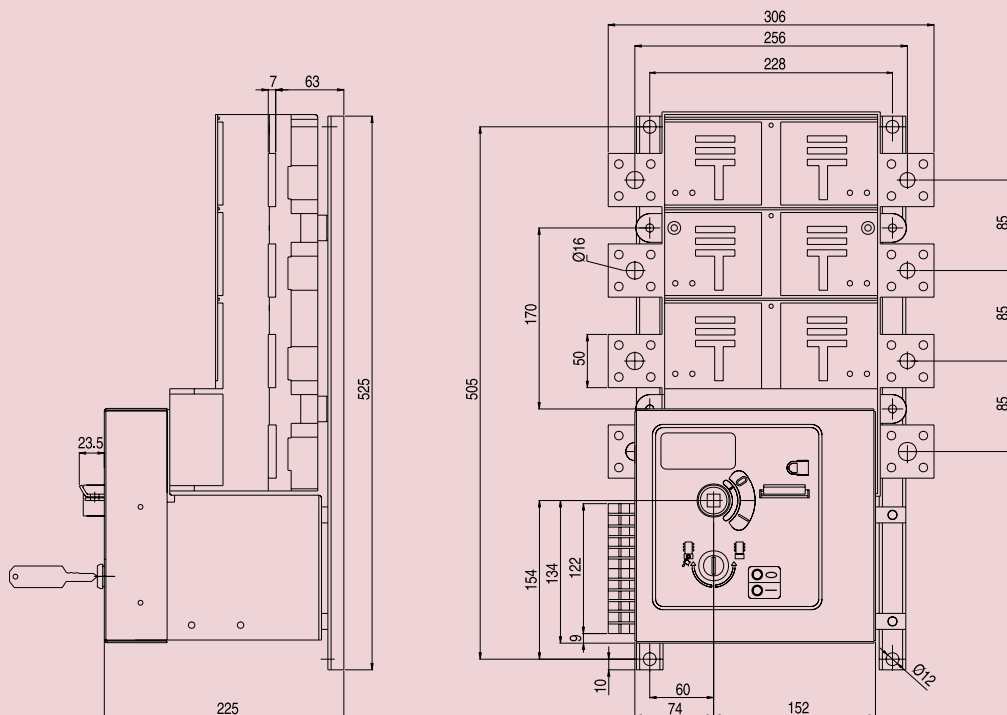


## Dimensões

### Fulos 3S BA - BS C1/C2/C3

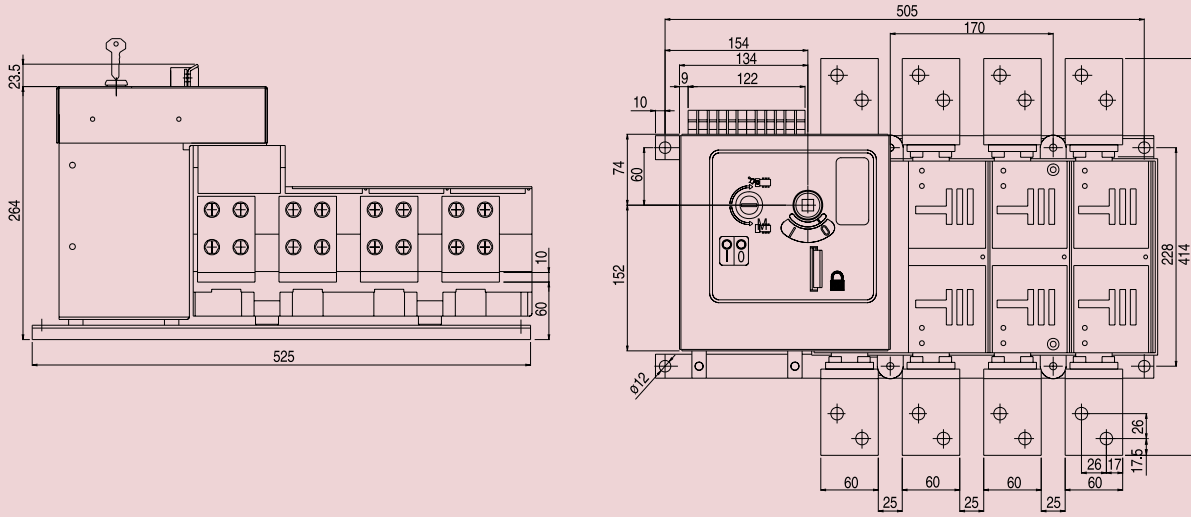


### Dilos 6S MO

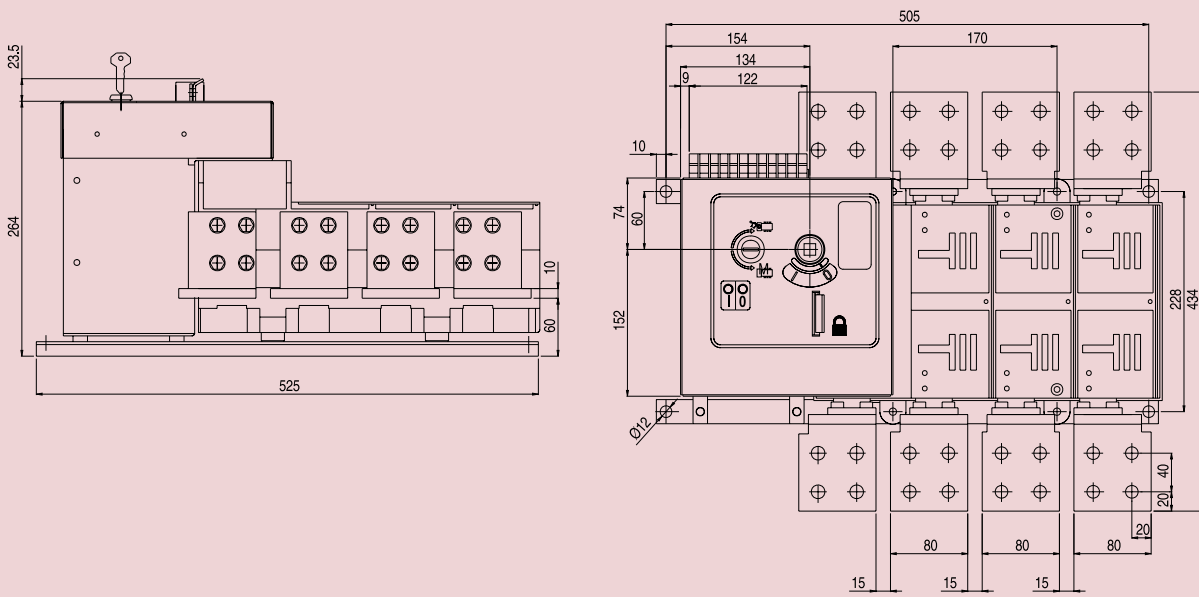


# Dimensões

## Dilos 7S MO

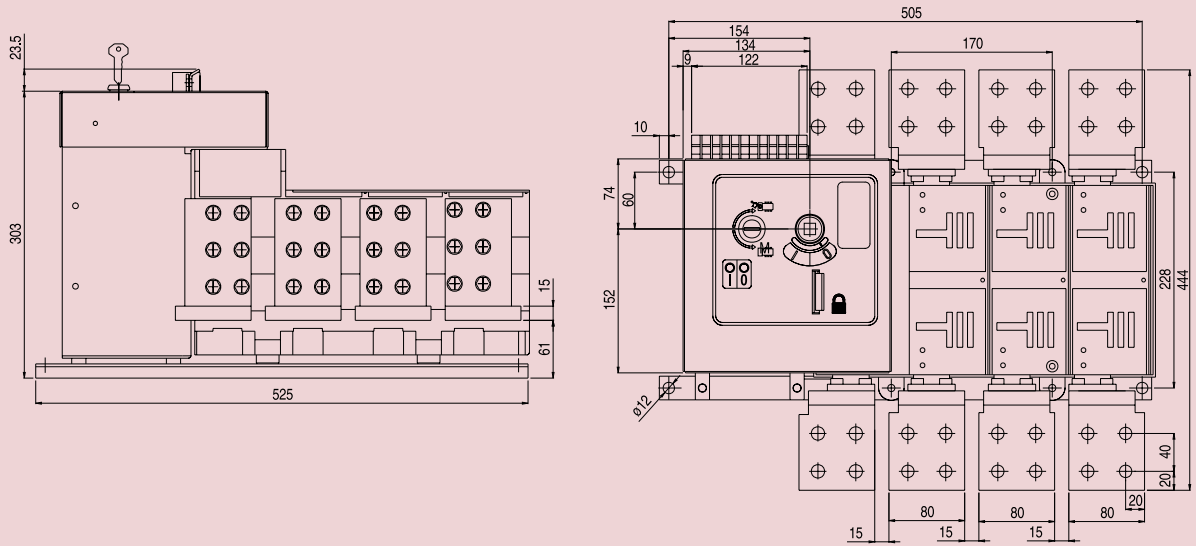


## Dilos 8S MO - 2000A

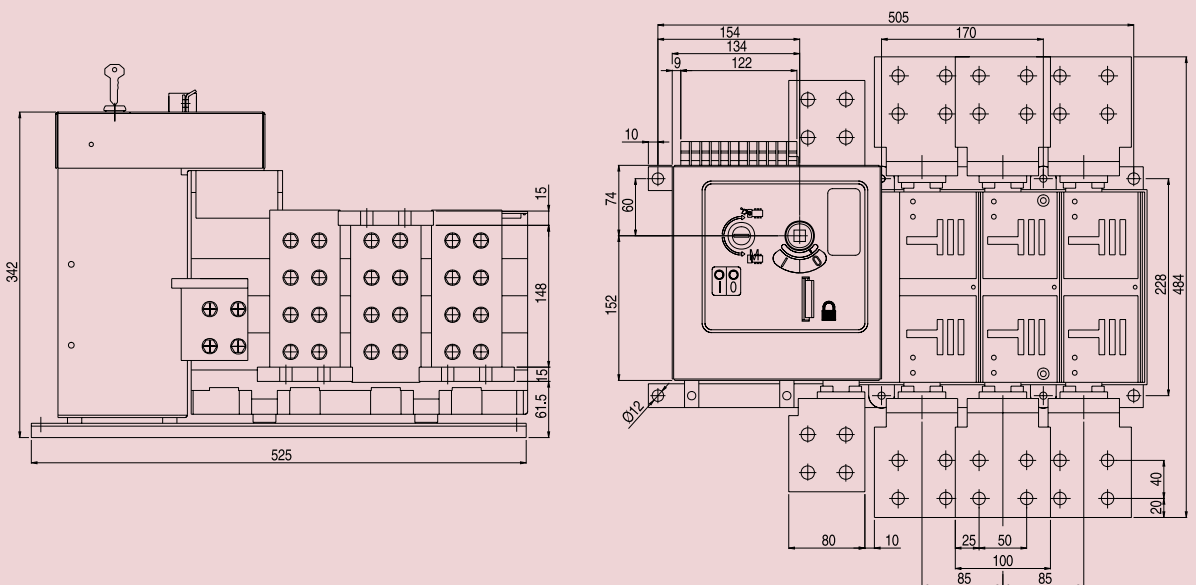


## Dimensões

### Dilos 8S MO - 2500A

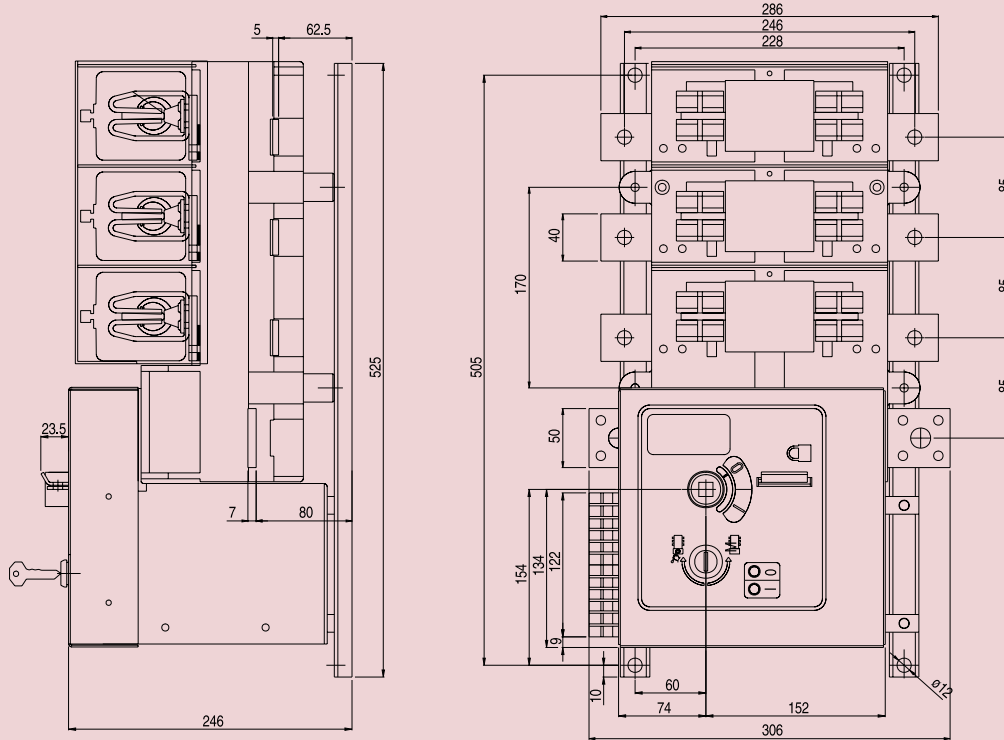


### Dilos 9S MO

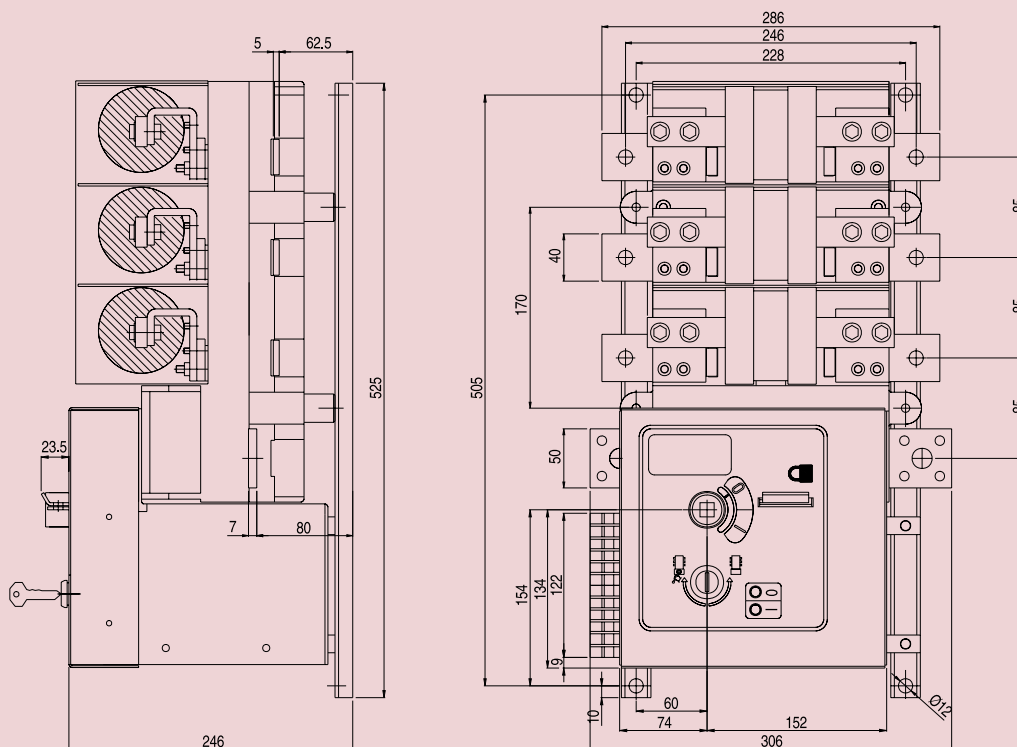


# Dimensões

## Fulos 3S MO - DIN NH3

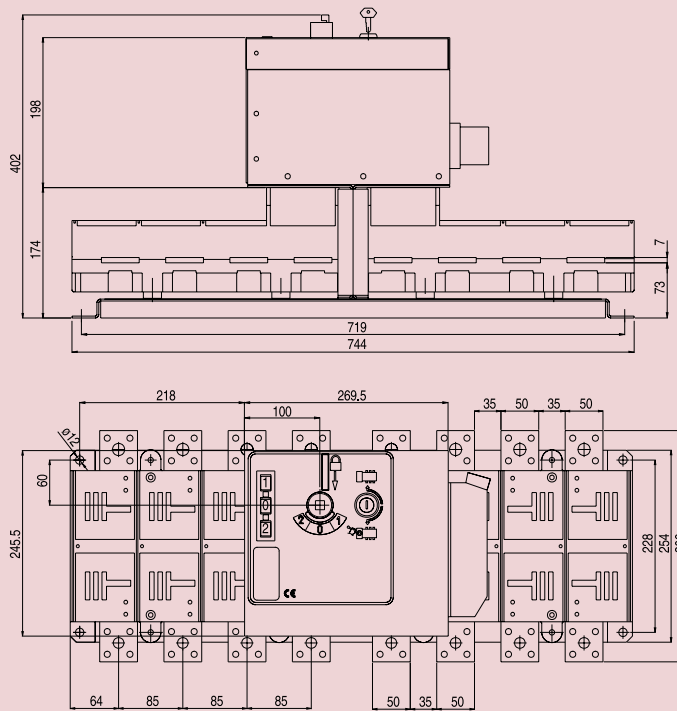


## Fulos 3S MO - BS C1/C2/C3

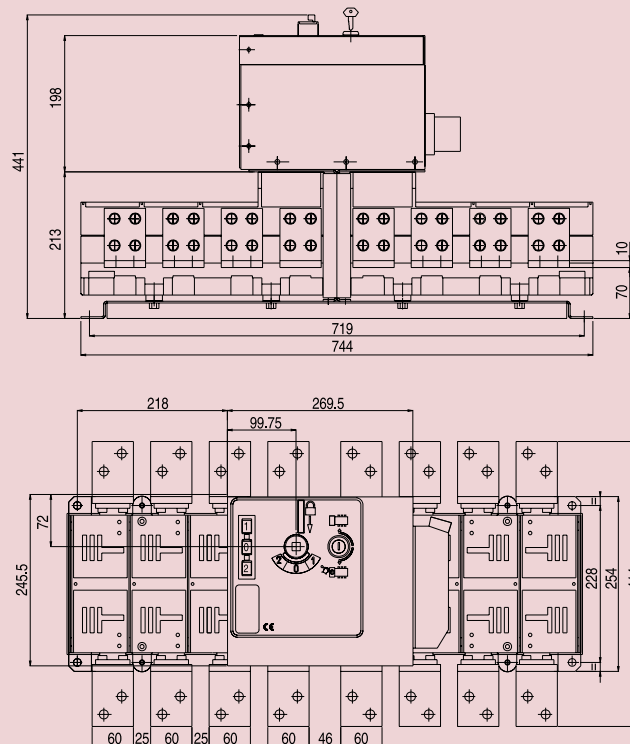


## Dimensões

### Inv.-Dilos 6S MO

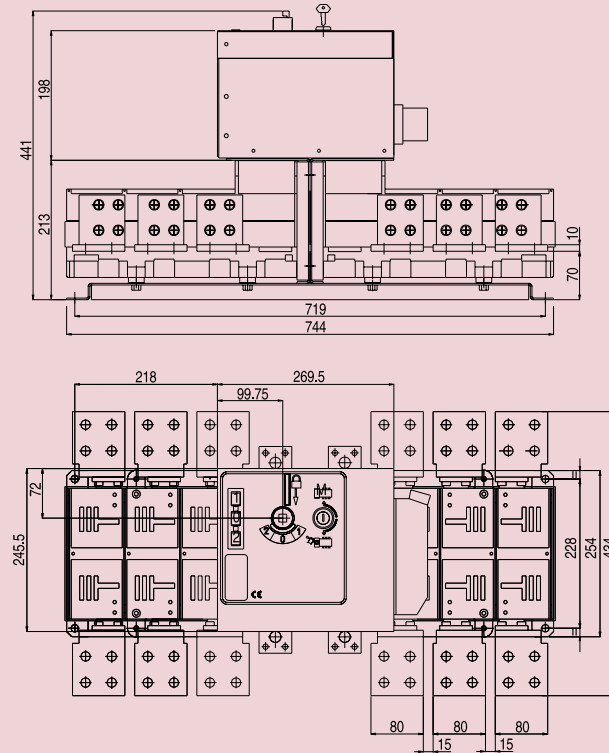


### Inv.-Dilos 7S MO

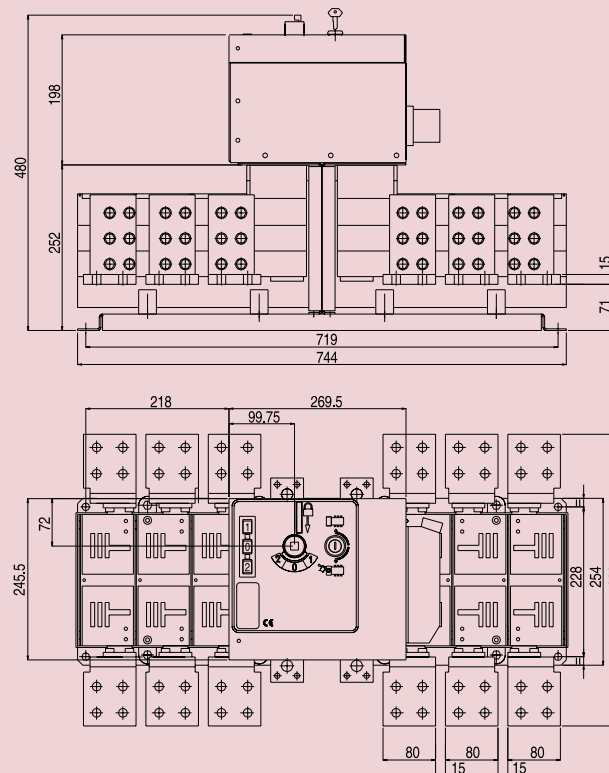


# Dimensões

## Inv.-Dilos 8S MO - 2000A



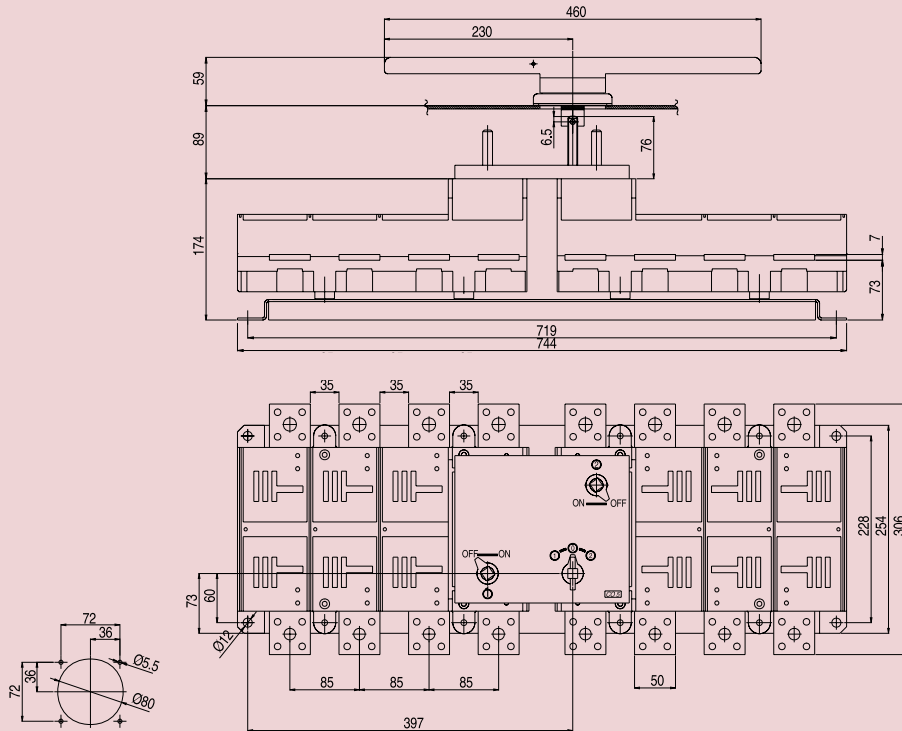
## Inv.-Dilos 8S MO - 2500A



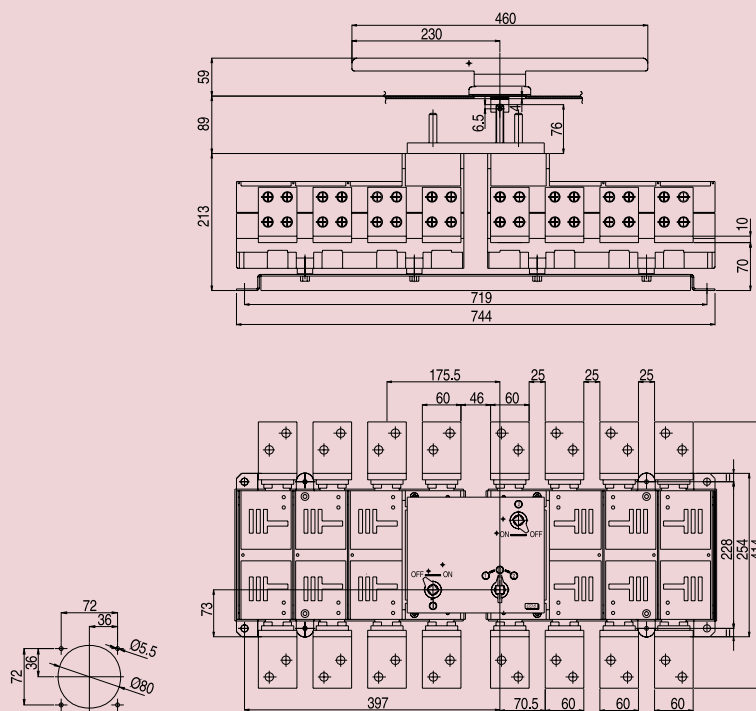


## Dimensões

### Inv.-Dilos 6S

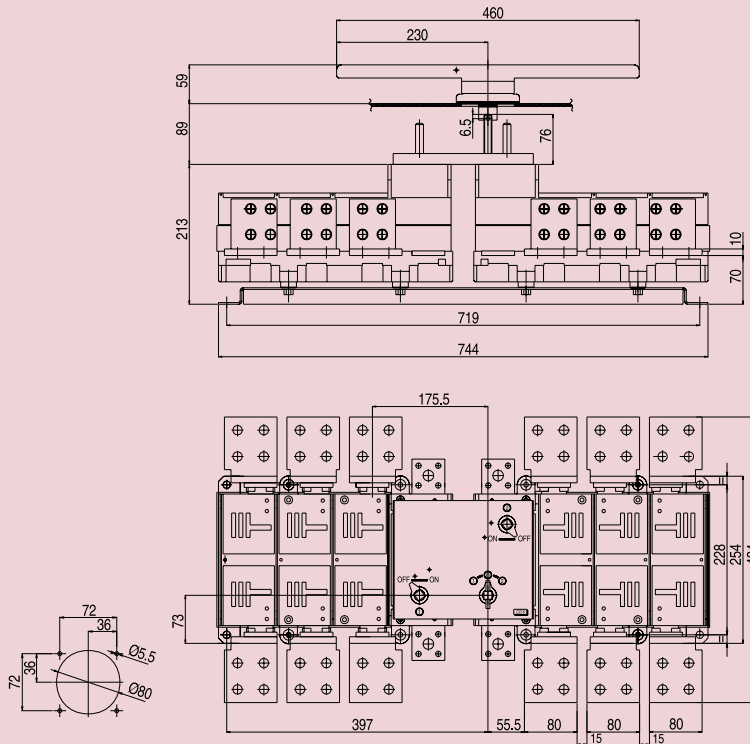


### Inv.-Dilos 7S

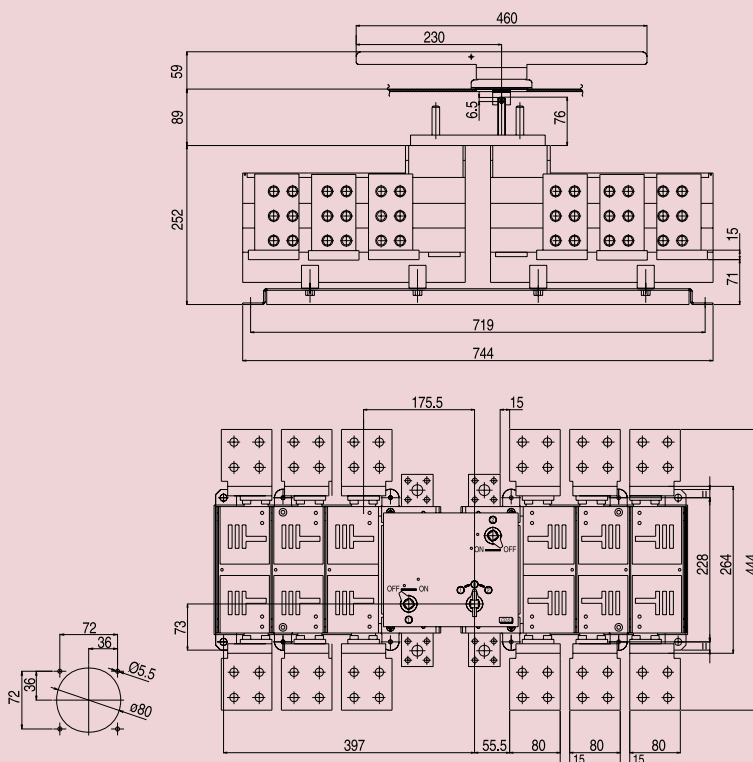


# Dimensões

## Inv.-Dilos 8S - 2000A

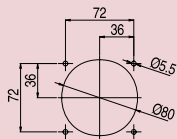
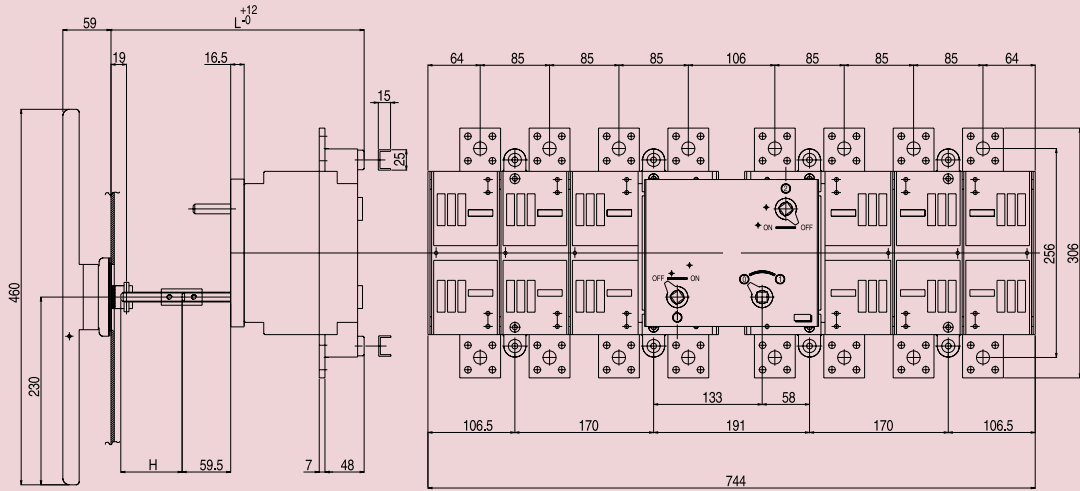


## Inv.-Dilos 8S - 2500A



## Dimensões

### 6P Dilos 6S



Dimensões			
L			
Min.	Máx.	C	H
235	535	235	L-C

## Dimensões

### Sistema inversor - modelo 6/8P - Dilos 1H / Fulos 000

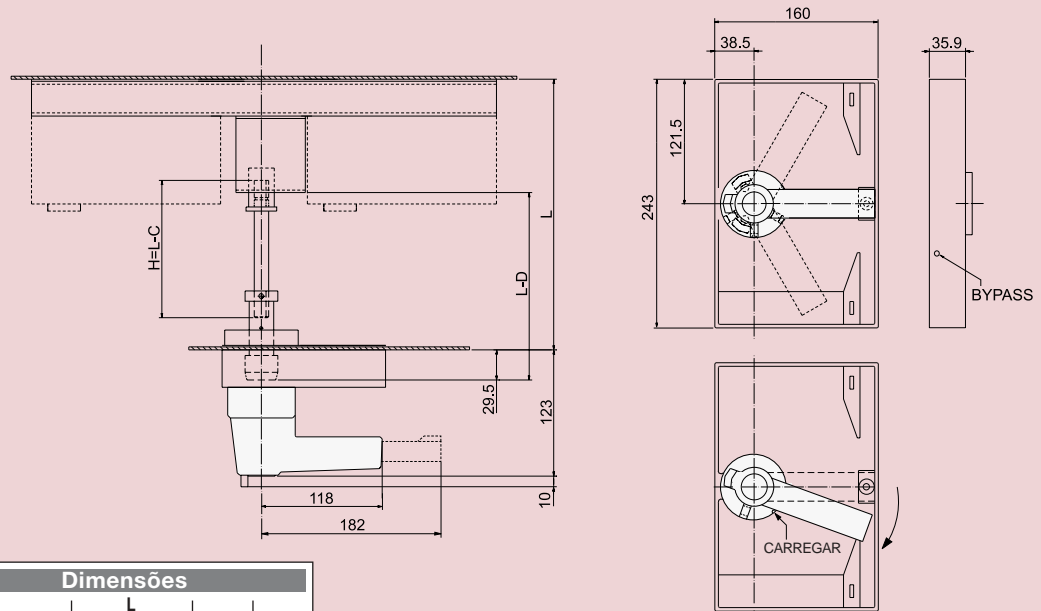
#### Dilos/Fulos

	Dimensões		
	L		C
	Min.	Máx.	
Inv. Dilos 1H / Fulos 000	186	458	98
6/8P Dilos 1H / Fulos 000	232	458	98

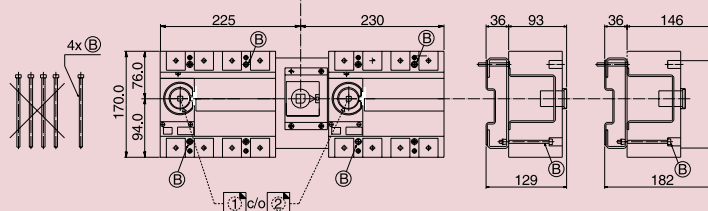
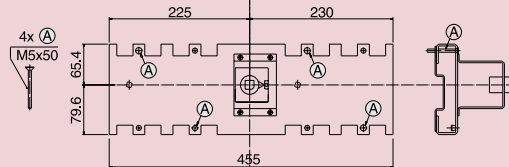
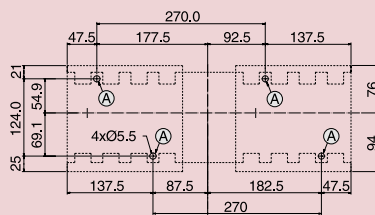
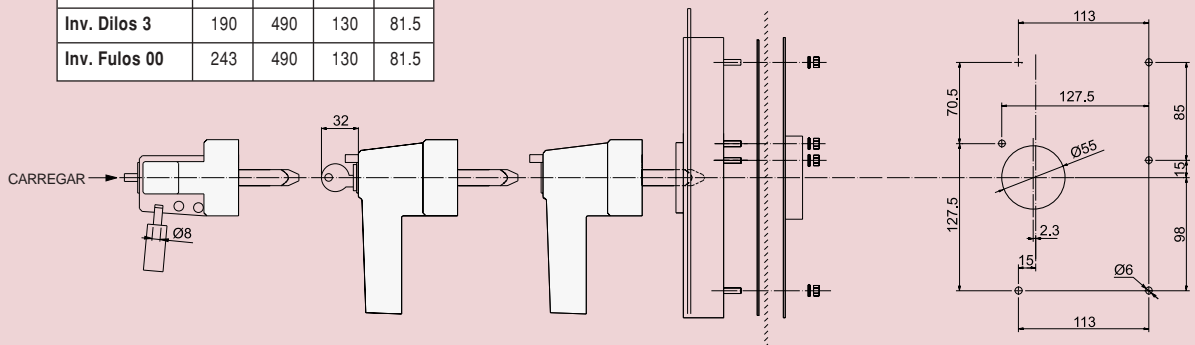
## Dimensões

### Sistema inversor - Dilos 3 / Fulos 00

Dimensões



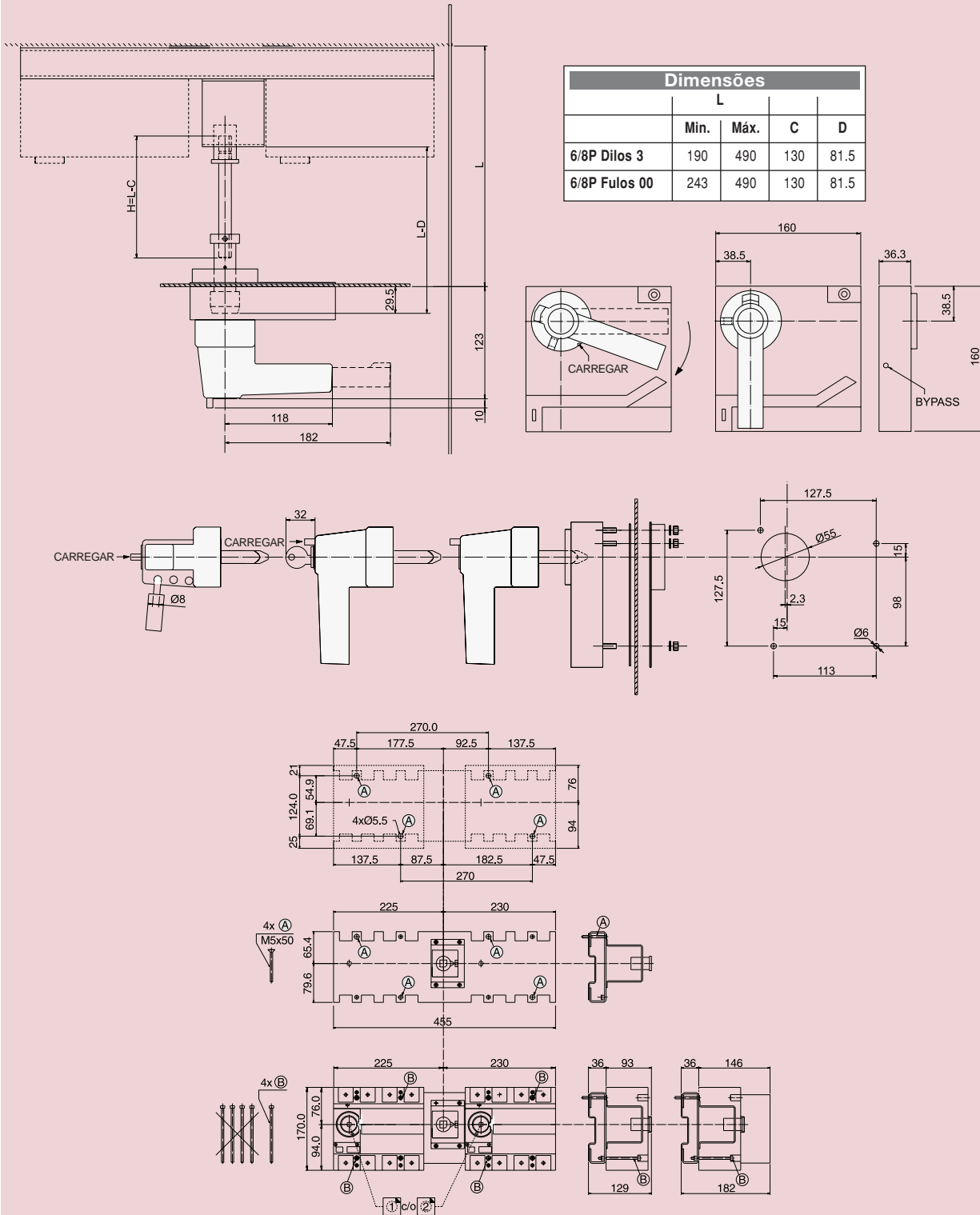
Dimensões				
	L		C	D
	Min.	Máx.		
Inv. Dilos 3	190	490	130	81.5
Inv. Fulos 00	243	490	130	81.5



E

# Dimensões

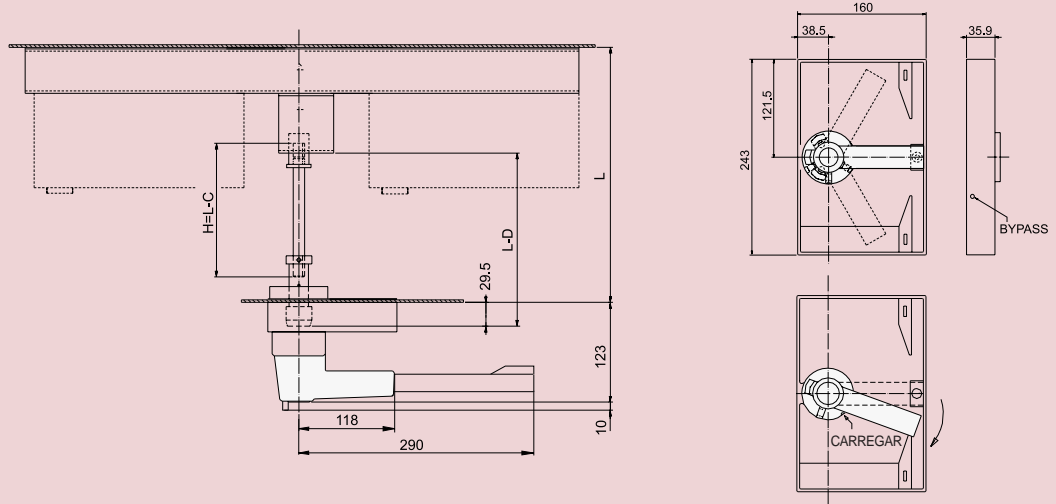
## Sistema 6/8P - Dilos 3 / Fulos 00



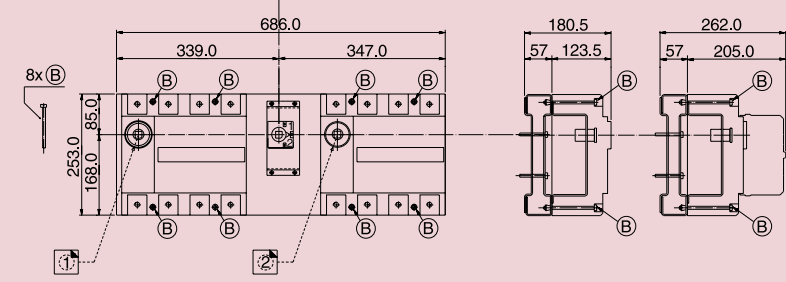
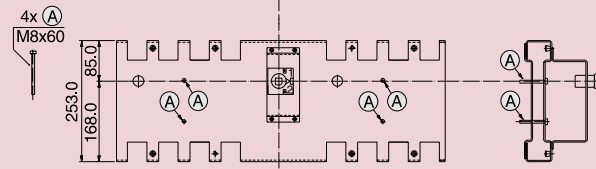
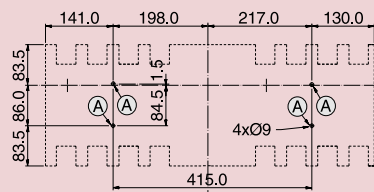
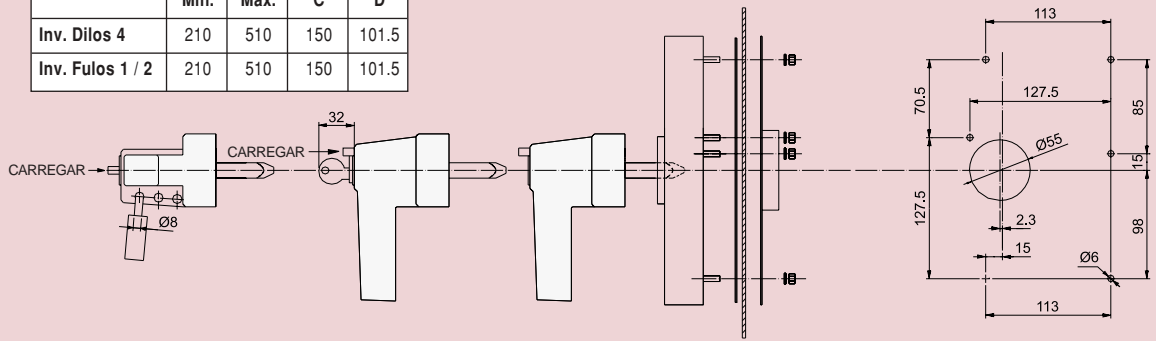
## Dimensões

### Sistema inversor - Dilos 4 - Fulos 1 / 2

Dimensões



Dimensões				
	L		C	D
	Min.	Máx.		
Inv. Dilos 4	210	510	150	101.5
Inv. Fulos 1 / 2	210	510	150	101.5

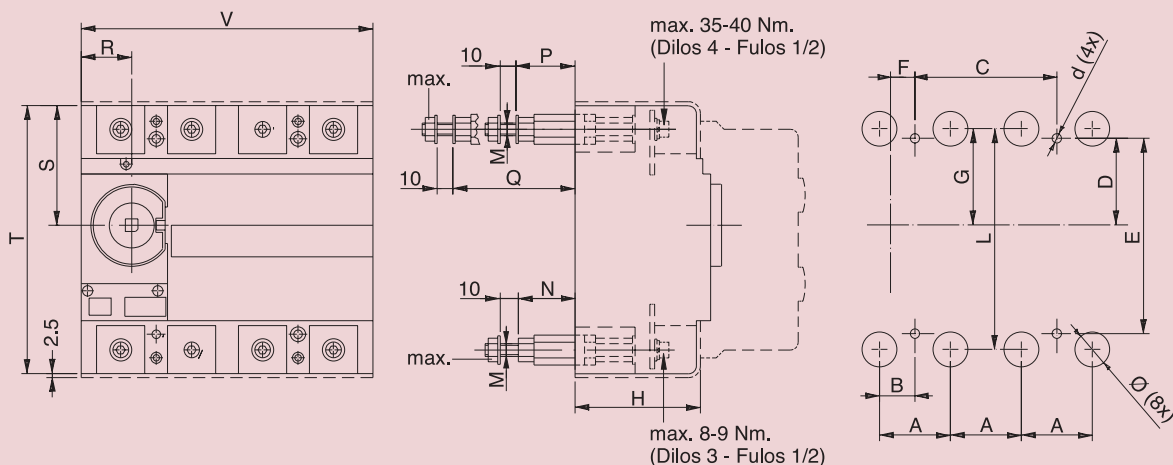


E



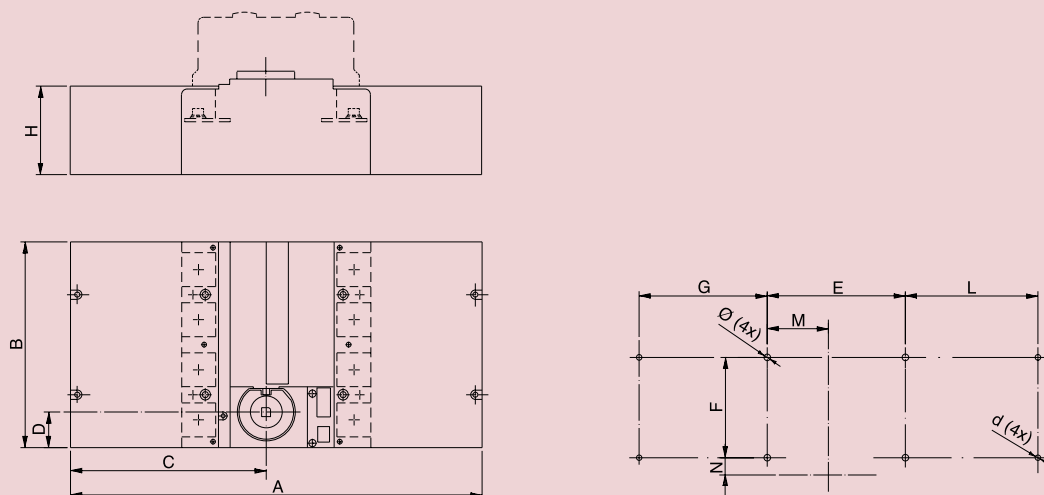
# Dimensões

## Terminais posteriores - Dilos 3 / 4 - Fulos 00 / 1 / 2



Dimensões																				
	A	B	C	D	E	F	G	H	L	M	N	Ø	d	Máx.	P	Q	R	S	T	V
Dilos 3 - Fulos 00	45	22.5	90	55	124	15.5	61	80	140	M8	36	22	6	6Nm	-	-	32	76	170	185
Dilos 4 - Fulos 1 / 2	65	32.5	130	68.5	220	30	63.5	110	210	M14	-	30	7	19Nm	51	98	35	85	253	260

## Tapa-bornes - Dilos 3 / 4 - Fulos 00 / 1 / 2

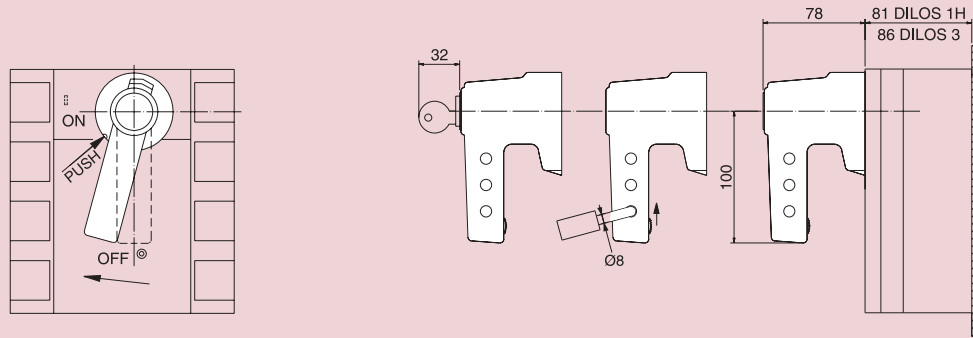


Dimensões												
	A	B	C	D	E	F	G	H	L	M	N	d
Dilos 3 - Fulos 00	370	185	176	32	124	90	115	80	119	55	15.5	6
Dilos 4 - Fulos 1 / 2	433	260	175	35	220	130	100.5	109	100.5	68.5	30	7

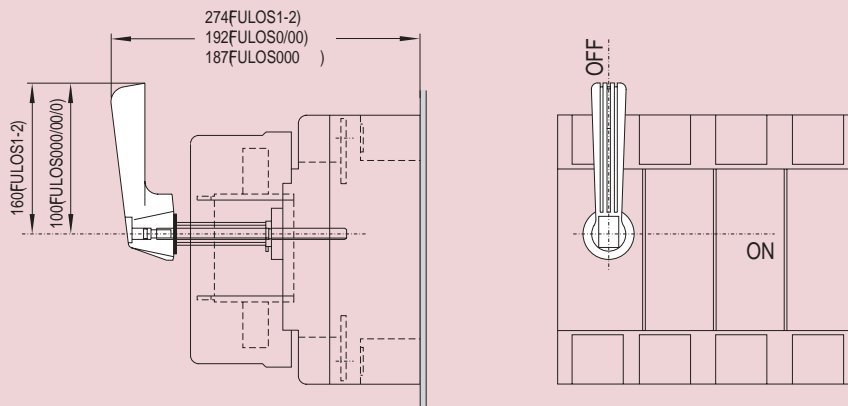


## Dimensões

### Punhos directos para Dilos 1H e Dilos 3



### Punhos directos para Fulos 000 / 00 / 1 / 2

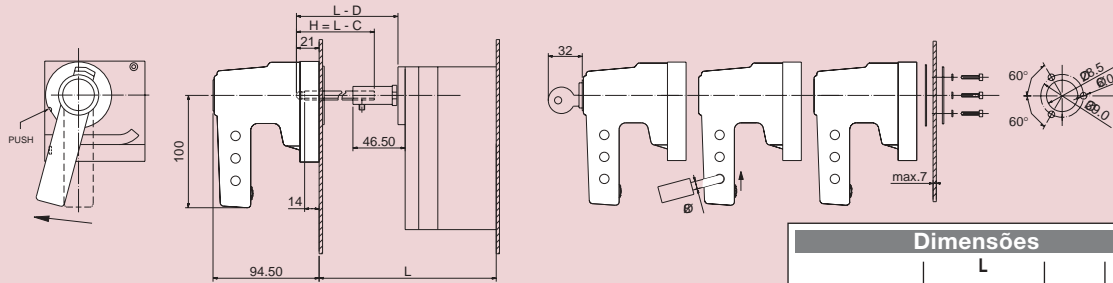


### Punhos directos para Dilos 4

Dilos/Fulos

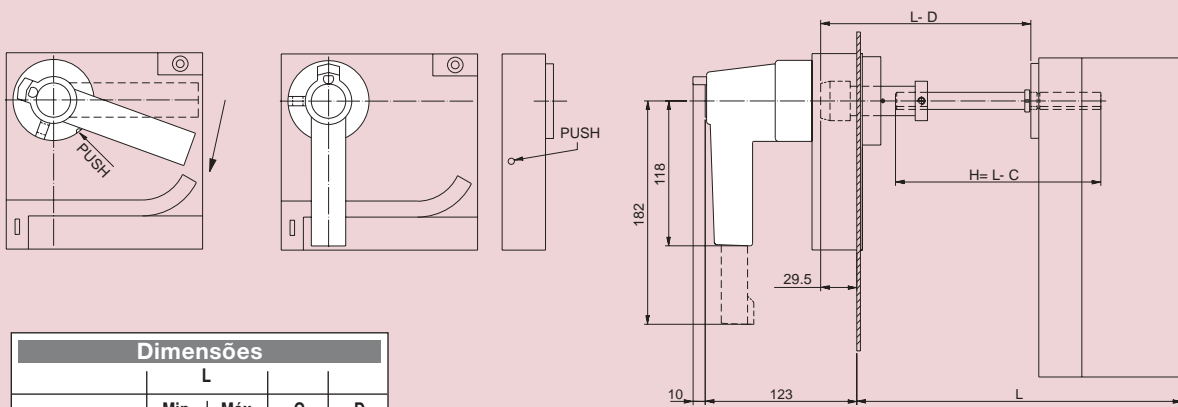
# Dimensões

## Punhos para montagem em painel ou porta - Dilos 1H / 3 - Fulos 000 / 00

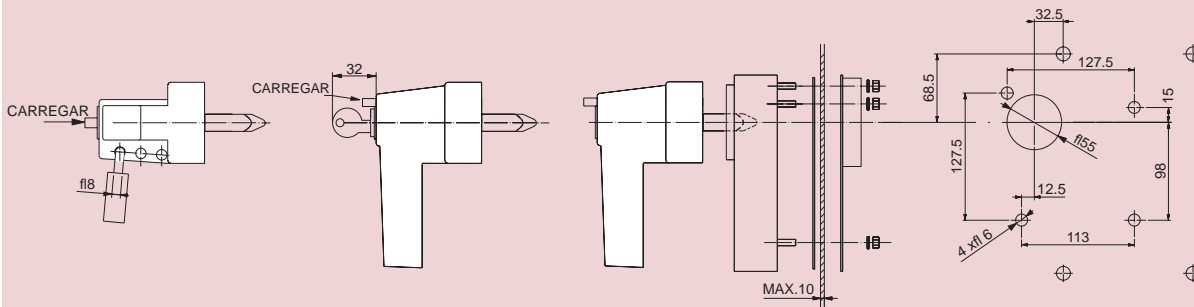


	Dimensões			
	L		C	D
	Min.	Máx.		
Dilos 1H	137	396	89	68
Fulos 000	148	396	89	68
Dilos 3	142	401	94	73
Fulos 00	160	401	95	73

## Punhos directos para Dilos 4 - Fulos 1 / 2

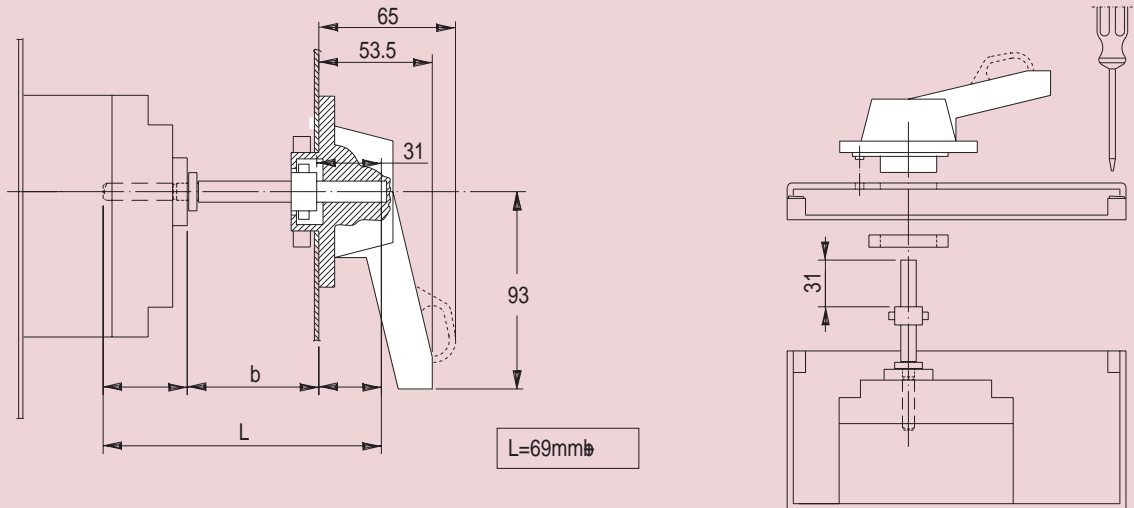


	Dimensões			
	L		C	D
	Min.	Máx.		
Dilos 4	186	458	98	93.5
Fulos 1 / 2	232	458	98	93.5

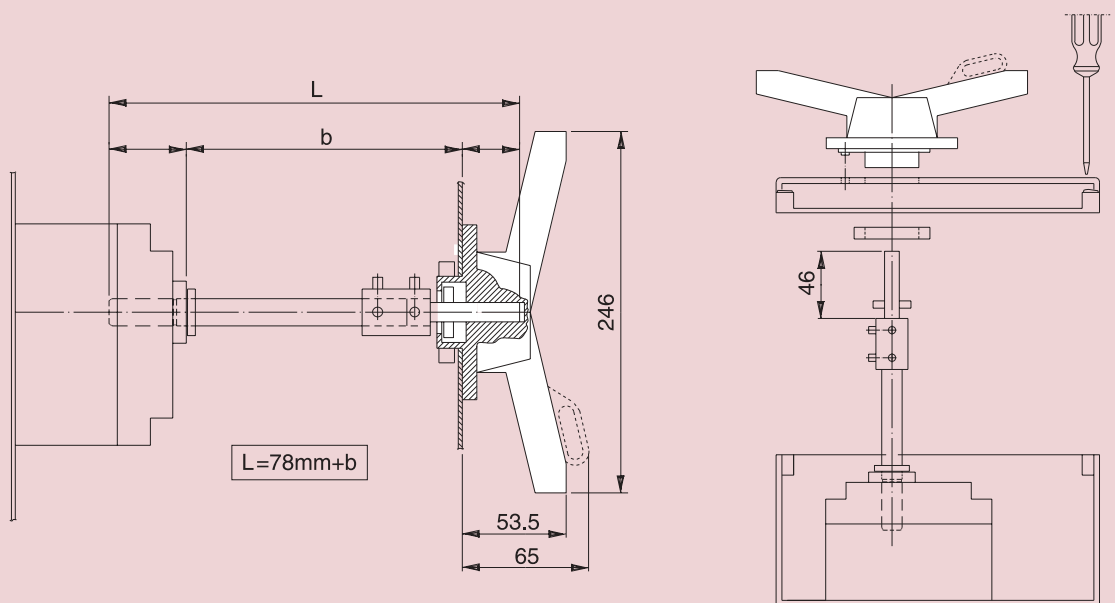


## Dimensões

### Punhos para porta interior (profundidade reduzida) - Dilos 1H / 3 - Fulos 000 / 00



### Punhos para porta interior (profundidade reduzida) - Dilos 4 - Fulos 1 / 2



Vantagens A

Códigos de encomenda B

Dados técnicos C

Instruções de montagem D

Dimensões E

Índice numérico x

X.2 Referência  
X.4 Número de catálogo





Ref.	Nº. Cat.	Pág.
731752	D/661771-251	B.19
731754	D/661782-251	B.19
731755	D/661782-255	B.47
731756	D/661782-285	B.45
731761	D/661785-251	B.19
731762	D/661785-255	B.47
731763	D/661785-285	B.45
731769	D/661793-251	B.21
731773	D/661793-281	B.44
731786	D/661960-231	B.17
731787	D/661960-245	B.17
731788	D/661960-251	B.17
731792	D/661970-245	B.19
731794	D/661971-201	B.17
731795	D/661971-202	B.17
731798	D/661980-245	B.19
731800	D/661990-245	B.21
731815	D/662361-231	B.37
731818	D/662361-273	B.41
731819	D/662361-281	B.44
731825	D/662362-231	B.37
731828	D/662362-273	B.41
731829	D/662362-281	B.44
731835	D/662363-231	B.37
731838	D/662363-273	B.41
731839	D/662363-281	B.44
731845	D/662461-231	B.37
731848	D/662461-273	B.41
731849	D/662461-281	B.44
731855	D/662462-231	B.37
731858	D/662462-273	B.41
731859	D/662462-281	B.44
731865	D/662463-231	B.37
731868	D/662463-273	B.41
731869	D/662463-281	B.44
731881	D/662960-200	B.47
731882	D/662960-231	B.17
731883	D/662960-232	B.17
731884	D/662960-251	B.17
731885	D/662960-252	B.17
731895	D/662962-223	B.17
731896	D/662962-224	B.17
731897	D/662962-225	B.37
731898	D/662962-227	B.17
731903	D/662970-231	B.37
731906	D/662972-229	B.37
731919	D/062312-232	B.25
731921	D/062412-232	B.25
731923	D/062512-232	B.25
731925	D/062322-242	B.29
731927	D/062422-242	B.29
731929	D/062522-242	B.29
731931	D/062342-222	B.33
731933	D/062442-222	B.33
731935	D/062542-222	B.33
769080	D/769080-000	B.11





N.º. Cat.	Ref.	Pág.
D/661960-231	731786	B.17
D/661960-245	731787	B.17
D/661960-251	731788	B.17
D/661970-245	731792	B.19
D/661971-201	731794	B.17
D/661971-202	731795	B.17
D/661980-245	731798	B.19
D/661990-245	731800	B.21
<b>D/662000</b>		
D/662361-231	731815	B.37
D/662361-273	731818	B.41
D/662361-281	731819	B.44
D/662362-231	731825	B.37
D/662362-273	731828	B.41
D/662362-281	731829	B.44
D/662363-231	731835	B.37
D/662363-273	731838	B.41
D/662363-281	731839	B.44
D/662461-231	731845	B.37
D/662461-273	731848	B.41
D/662461-281	731849	B.44
D/662462-231	731855	B.37
D/662462-273	731858	B.41
D/662462-281	731859	B.44
D/662463-231	731865	B.37
D/662463-273	731868	B.41
D/662463-281	731869	B.44
D/662960-200	731881	B.47
D/662960-231	731882	B.17
D/662960-232	731883	B.17
D/662960-251	731884	B.17
D/662960-252	731885	B.17
D/662962-223	731895	B.17
D/662962-224	731896	B.17
D/662962-225	731897	B.37
D/662962-227	731898	B.17
D/662970-231	731903	B.37
D/662972-229	731906	B.37
D/769080-000	769080	B.11
<b>P9B...</b>		
P9B01VR	187003	B.15
P9B10VN	187002	B.15
<b>V/333-013...</b>		
V/333-013721	652062	B.5
V/333-013723	652063	B.5
V/333-013732	652017	B.5
V/333-013733	652018	B.5
V/333-013734	652019	B.5
V/333-013736	652020	B.5
V/333-013742	652021	B.5
V/333-013743	652022	B.5
V/333-013744	652023	B.5
V/333-013746	652024	B.5
V/333-013760	652016	B.5
V/333-013762	652025	B.5
V/333-013763	652026	B.5
V/333-013764	652027	B.5
V/333-013766	652028	B.5

Faz parte da política da GE Power Controls a melhoria continua dos seus produtos. Reserva-se direito de efectuar alterações de concepção ou detalhes estruturais dos produtos a qualquer instante sem aviso prévio

Agosto 2000  
GE Power Controls Portugal





*Fazemos coisas boas para a vida.*

## **GE Power Controls na Europa**

*A GE Power Controls é a filial europeia da GE Industrial Systems, um dos dez negócios centrais da General Electric Company (USA), conhecida internacionalmente pela dedicação aos seus clientes, funcionários e ao mundo em que todos vivemos.*

*A GE Power Controls é um dos principais fornecedores Europeus de produtos de baixa tensão, incluindo aparelhagem de manobra, aparelhagem industrial e residencial de corte, protecção e gestão de energia, aparelhos de controlo, invólucros e quadros de distribuição. Os principais clientes dos nossos produtos são distribuidores de material eléctrico, fabricantes de máquinas, quadristas e instaladores em todo o mundo.*

*Estes são os factos, agora a história por detrás deles. O nome GE Power Controls é sinónimo de conhecimento técnico, qualidade de produtos e serviços e uma vasta gama de artigos. Mas isto não é suficiente, num mundo competitivo e em constante mudança temos que oferecer tudo isto e muito mais. Nos próximos anos a nossa gama de produtos será drasticamente ampliada e renovada.*

*O objectivo que definimos para a qualidade assegura o desenvolvimento constante, como parte da política mundial de qualidade e excelência de serviço da GE - Seis Sigma. Esta é aplicável não só aos nossos produtos e serviços mas também à nossa conduta profissional, onde apenas os padrões mais elevados são suficientemente bons. Acreditamos que a principal mais valia que possuímos é a confiança que os nossos clientes depositam em nós. Conquistámo-la pela nossa procura constante de melhoria a todos os níveis e num forte compromisso com a integridade e confiança.*

**Visite-nos na Internet !**  
[www.gepowercontrols.com](http://www.gepowercontrols.com)

**GE Power Controls**

### **GE Power Controls Portugal**

Sede e fábrica:

Rua Camilo Castelo Branco, 805

Apartado 1515

4401-901 Vila Nova de Gaia

Tel. 22 374 60 00

Fax 22 374 61 59 / 60 29

E-mail: [gepc\\_portugal@gepc.ge.com](mailto:gepc_portugal@gepc.ge.com)

Delegação:

Rua Rodrigo da Fonseca, 45/47

1250-190 Lisboa

Tel. 21 386 27 52

Fax 21 386 17 79